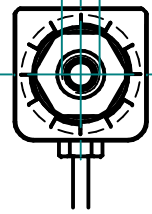
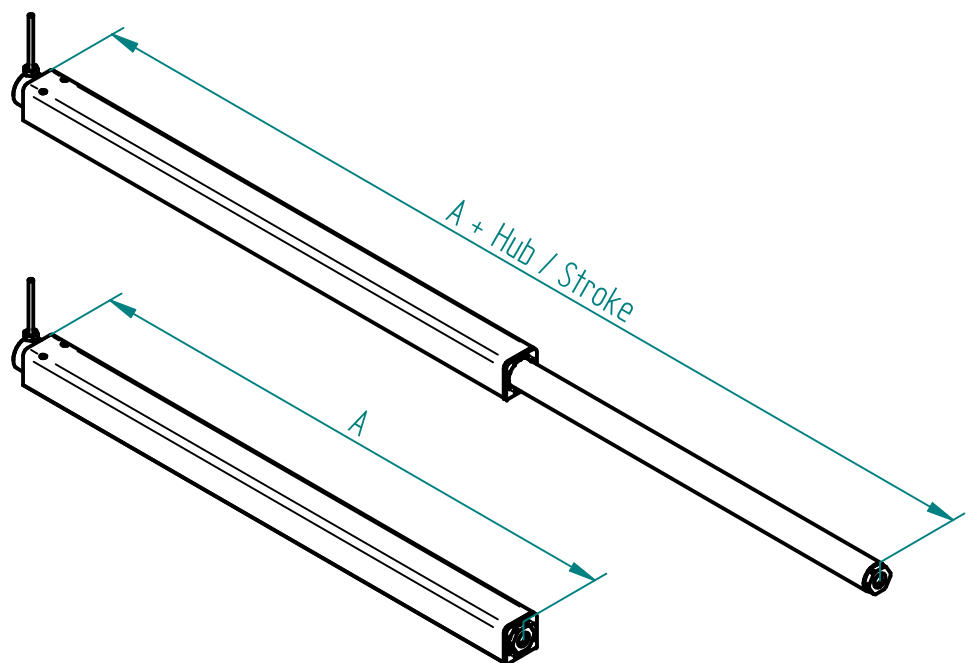
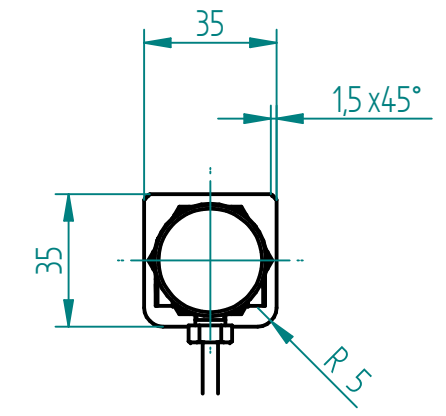
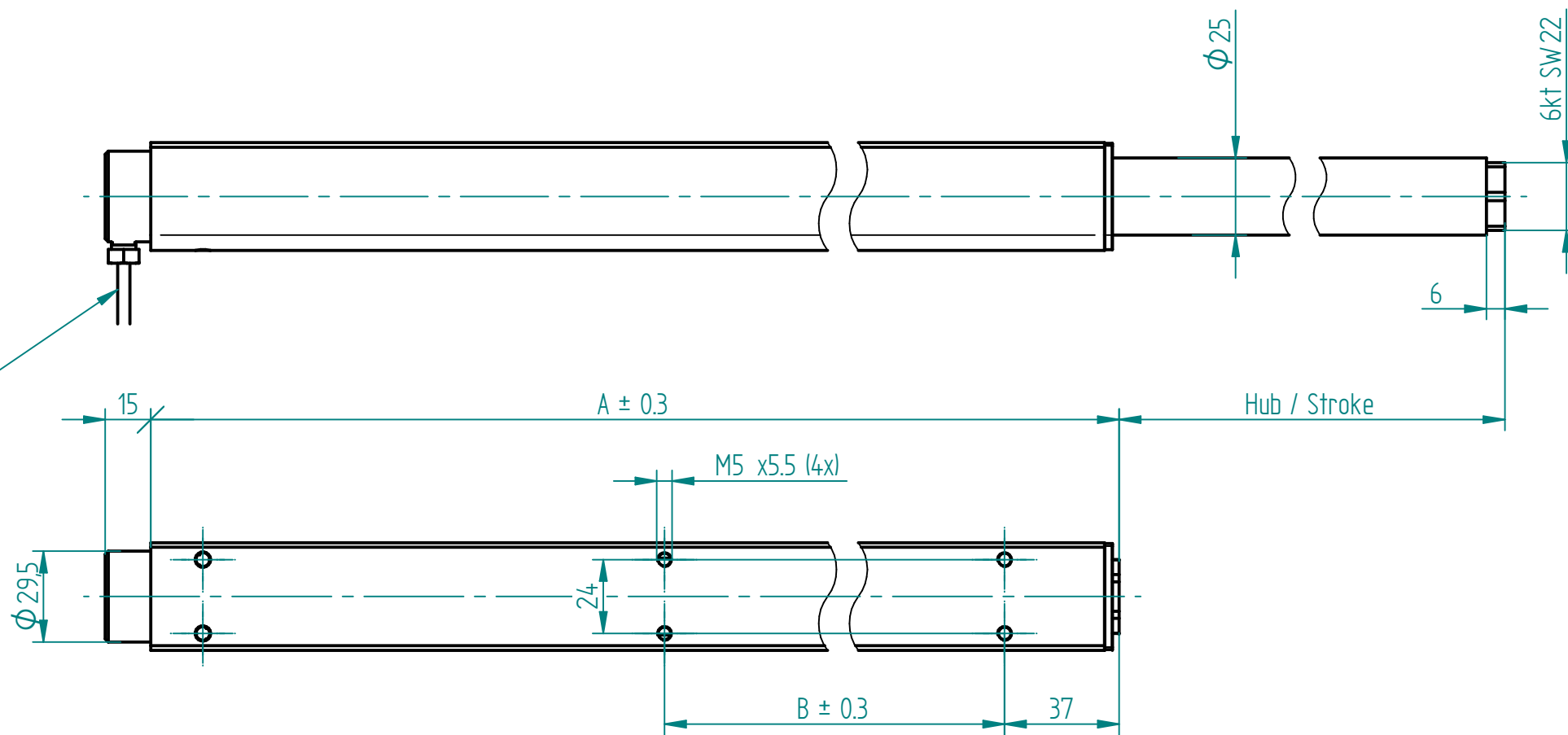


M10 x24



Schlauch 3m vormontiert
Tubing 3m pre-mounted



Artikelnr. / Article-No.	Name	Hub / Stroke	A	B
306.20181	LA 1815 R	150	254	165
306.20182	LA 1820 R	200	319	240
306.20183	LA 1830 R	300	444	340
306.20184	LA 1840 R	400	544	340

Technische Daten / technical specifications	
max. Traglast / max. load	2500 N
max. Systembelastung / max. system load	abhängig von Pumpe / depending on pump
max. stat. Biegemoment / max. static bending moment	Mb stat. 150 Nm
max. dyn. Biegemoment / max. dynamic bending moment	Mb dyn. 50 Nm
Aussenprofil / outer profile	Aluminium / aluminum
Innenprofil / inner profile	Stahl / steel
Führungsart / type of guidance	Gleitführung (Kunststoff) / slide (plastics)

03	04.09.2019	yake	1083: Einschraubtiefe M5 neu 5.5 mm
02	17.09.2018	tiho	1019: Gewindelänge M10 neu 24 mm
01	19.04.2012	pk	0569: neu mit Doppeldichtung
Index	Datum / Date	Name	Änderungsmittellung / notification of change
GEZEICHNET / DRAWN	26.10.2012	sc	sep. Stückliste mit gleicher Nr. / sep. list of parts with same no.
GEPRÜFT / CHECKED	26.10.2012	pk	MABSTAB / SCALE 1:2
		ZEICHNUNGSNUMMER / DRAWING NUMBER	ARTIKELNUMMER / ASSEMBLY NUMBER
		a-306.016	306.016
		INDEX	FORMAT
		03	A3

Lineareinheit LA 18 R

Linear unit LA 18 R