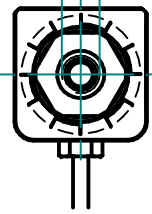
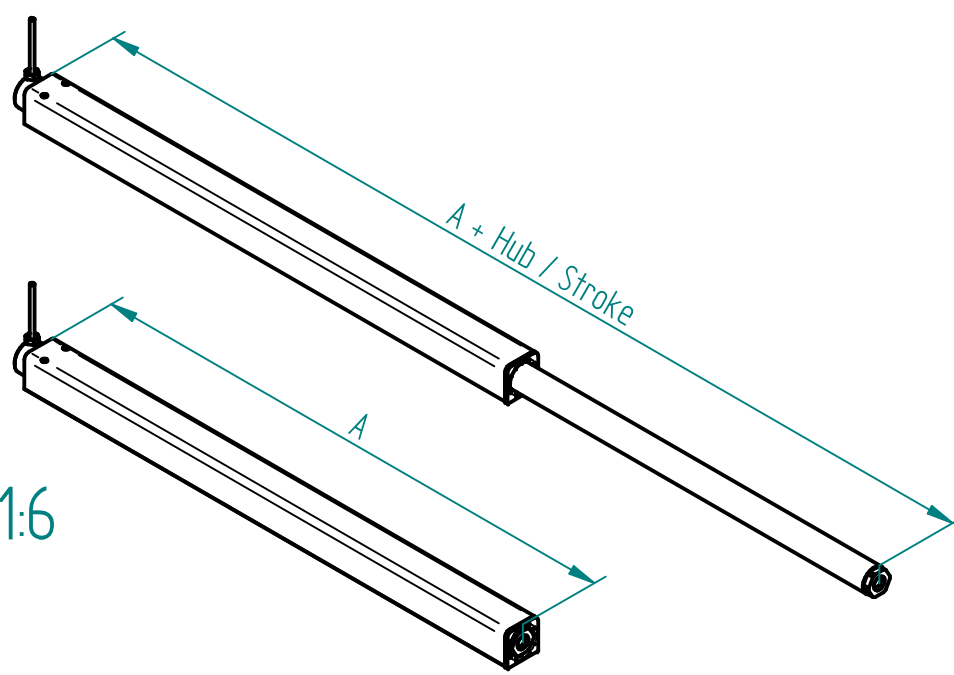
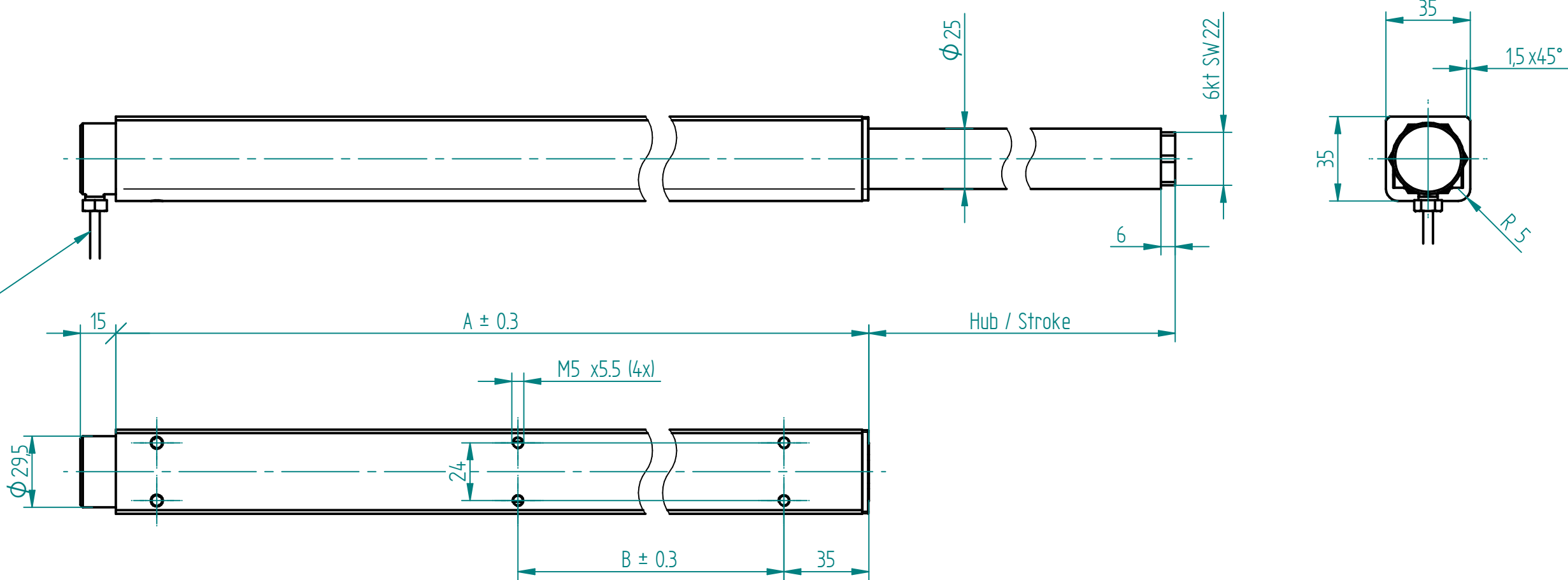


M10 x24



Schlauch 3m vormontiert  
Tubing 3m pre-mounted



1:6

Artikelnr. / Article-No.	Name	Hub / Stroke	A	B
306.00181	LA 1415 R	150	252	165
306.00182	LA 1420 R	200	317	240
306.00183	LA 1430 R	300	442	340
306.00184	LA 1440 R	400	542	340
306.00185	LA 1450 R	500	667	450
306.00186	LA 1460 R	600	767	145 / 450
306.00187	LA 1470 R	700	867	398.5 / 797

Technische Daten / technical specifications	
max. Traglast / max. load	1500 N
max. Systembelastung / max. system load	abhängig von Pumpe / depending on pump
max. stat. Biegemoment / max. static bending moment	Mb stat. 150 Nm
max. dyn. Biegemoment / max. dynamic bending moment	Mb dyn. 50 Nm
Aussenprofil / outer profile	Aluminium / aluminum
Innenprofil / inner profile	Stahl / steel
Führungsart / type of guidance	Gleitführung (Kunststoff) / slide (plastics)

03	04.09.2019	yake	1083: Einschraubtiefe M5 neu 5.5 mm
02	17.09.2018	tiho	1019: Gewindelänge M10 neu 24 mm
01	16.03.2009	pk	0296: Kopfgeometrie angepasst, neu Zylinder, alt 6-kant
Index	Datum / Date	Name	Änderungsmittellung / notification of change
GEZEICHNET / DRAWN	05.05.2008	md	sep. Stückliste mit gleicher Nr. / sep. list of parts with same no.
GEPRÜFT / CHECKED	05.05.2008	mk	MABSTAB / SCALE 1:2
ERGO SWISS table lift systems		ZEICHNUNGSNUMMER / DRAWING NUMBER a-306.003	ARTIKELNUMMER / ASSEMBLY NUMBER 306.003
		INDEX 03	FORMAT A3