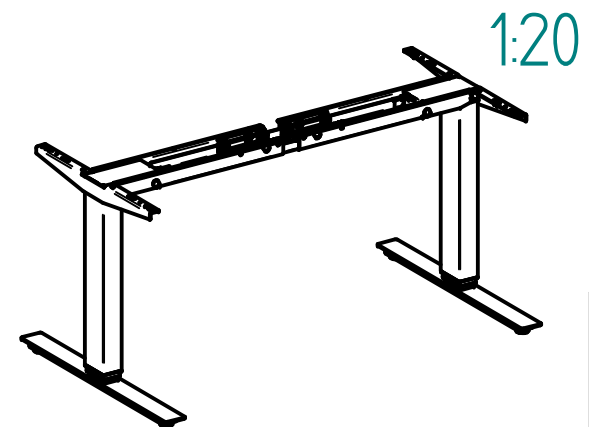
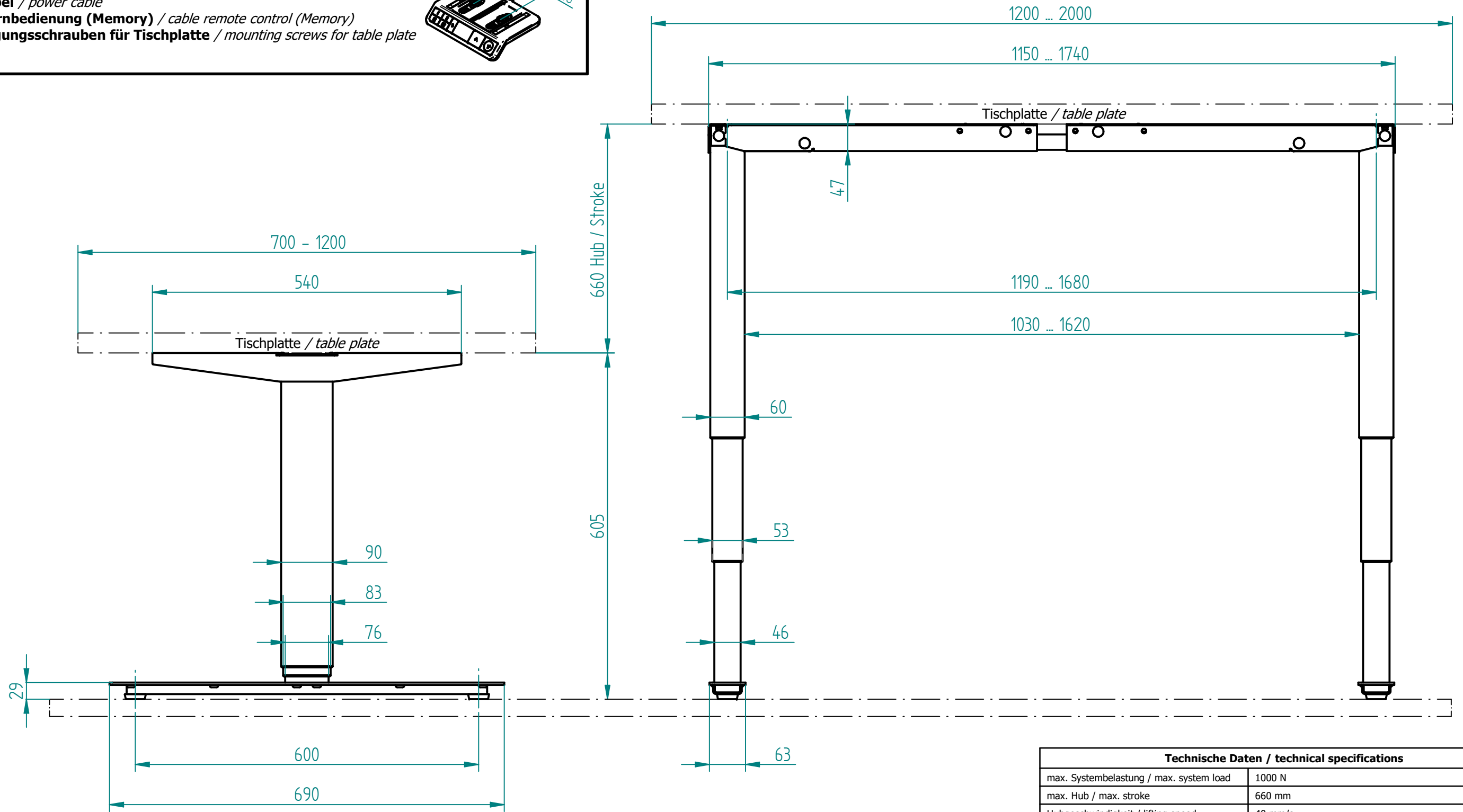
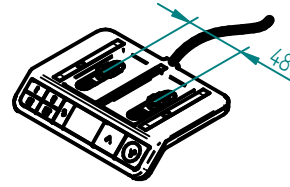


beigelegt / enclosed:

- Steuerung / control box
- Netzkabel / power cable
- Kabelfernbedienung (Memory) / cable remote control (Memory)
- Befestigungsschrauben für Tischplatte / mounting screws for table plate



Technische Daten / technical specifications	
max. Systembelastung / max. system load	1000 N
max. Hub / max. stroke	660 mm
Hubgeschwindigkeit / lifting speed	40 mm/s
Netzspannung / mains voltage	230 V
Netzkabel / power cable	EU (Typ E+F), CH (Typ J)
Stahlprofile / steel profiles	Anthrazitgrau (RAL 7016) / Anthracite grey (RAL 7016)
Führungsart / type of guidance	Gleitführung (Kunststoff) / slide (plastics)

Index	Datum / Date	Name	Änderungsmittelung / notification of change	
01	19.03.2021	tiho	1141: Kabelfernbedienung neu Memory statt Auf-Ab	
GEZEICHNET / DRAWN	05.02.2018	anhe	GEWICHT / WEIGHT	BEZEICHNUNG / ASSEMBLY NAME
GEPRÜFT / CHECKED	05.02.2018	bema	34.000 kg	Untergestell FC 650 3.0 anthrazit
		MABSTAB / SCALE	1:7	Frame FC 650 3.0 anthracite
		ZEICHNUNGSNUMMER / DRAWING NUMBER	a-116.00078	ARTIKELNUMMER / ASSEMBLY NUMBER
				116.00078
				INDEX
				01
				FORMAT
				A3

ERGOSWISS
Dynamic Systems