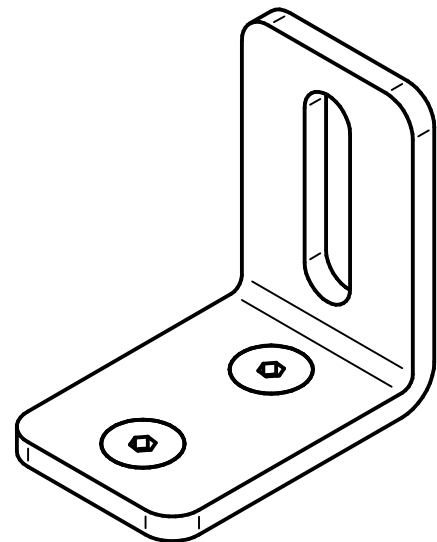
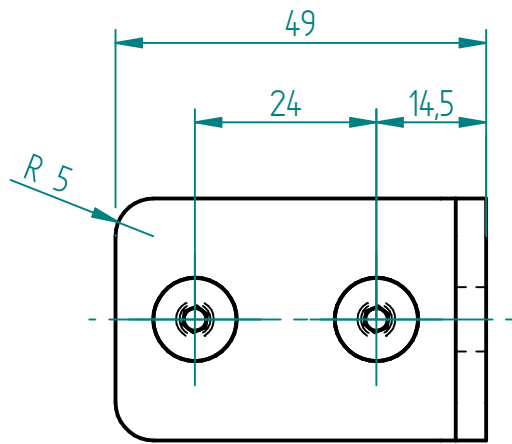
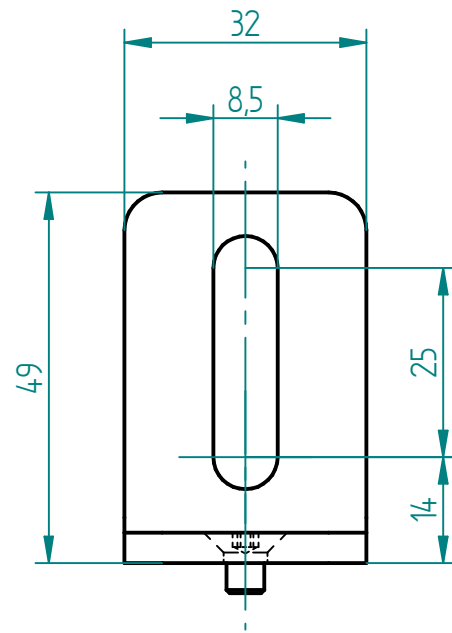



Befestigungsplatte Typ C
Mounting plate type C
127.00311

Senkschraube M5x8
Countersunk screw M5x8
142.00214 (2x)



beschichtet: RAL 9006
coated: RAL 9006

02	06.11.2019	yake	1093: Senkschrauben neu M5 x 8
01	04.05.2012	pk	0612: Benennung neu Montageplatte Typ C kpl.
Index	Datum / Date	Name	Änderungsmittellung / notification of change
	DATUM / DATE	NAME	BEZEICHNUNG / ASSEMBLY NAME
GEZEICHNET / DRAWN	04.06.2012	pk	0.030 kg
GEPRÜFT / CHECKED	04.06.2012	mk	1:1
		ZEICHNUNGSNUMMER / DRAWING NUMBER	ARTIKELNUMMER / ASSEMBLY NUMBER
		a-113.00039	113.00039
		INDEX	FORMAT
		02	A4