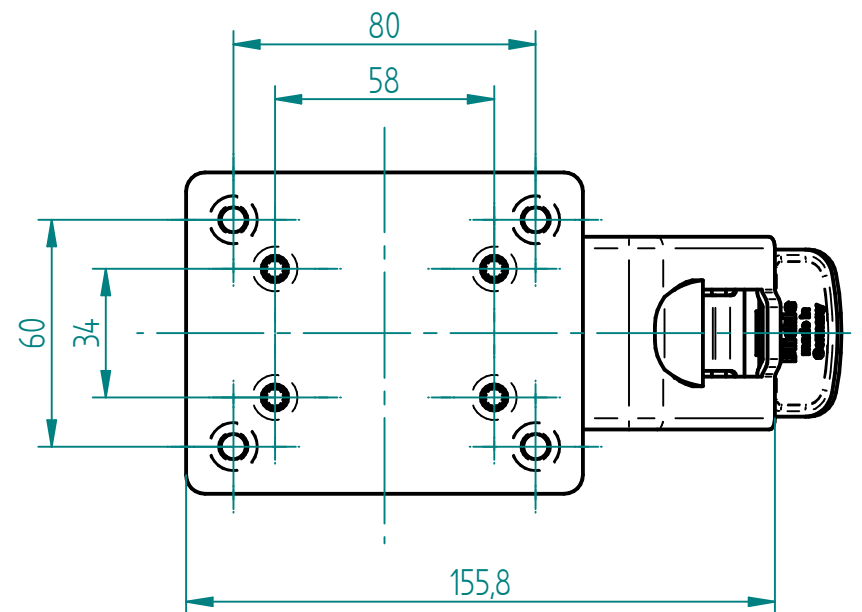
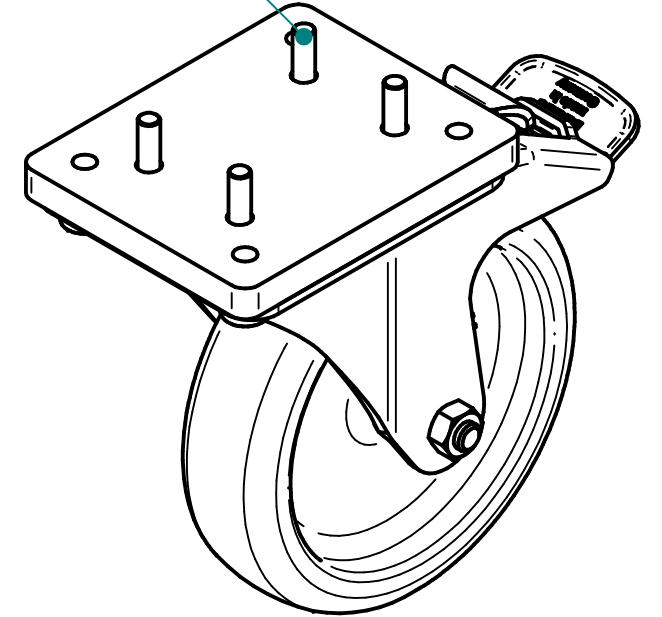


Senkschraube M6x25
Countersunk screw M6x25
142.00135 (4x)



Technische Daten / technical specifications	
max. Traglast / max. load	2000 N
Raddurchmesser / wheel	125 mm
Gehäuse / housing	Stahlblech, gepresst / pressed sheet steel
Radkörper / wheel centre	Polyamid 6, bruchfest / break-proof polyamide 6
Radbelag / wheel covering	Polyurethan / polyurethane

02	23.06.2016	th	0899 Lenkrolle 125: Lieferantenwechsel
01	27.05.2009	pk	0332: Neu M6x25 Senkschrauben statt M6x20, Bohrung mittig fällt weg
Index	Datum / Date	Name	Änderungsmitteilung / notification of change
GEZEICHNET / DRAWN	27.11.2010	md	sep. Stückliste mit gleicher Nr. / sep. list of parts with same no.
GEPRÜFT / CHECKED	27.11.2010	mk	MABSTAB / SCALE 1:2
		ZEICHNUNGSNUMMER / DRAWING NUMBER	ARTIKELNUMMER / ASSEMBLY NUMBER
		a-113.00033	113.00033
			INDEX 02
			FORMAT A3

Lenkrolle TA 125 kpl.
Castor TA 125 kpl.