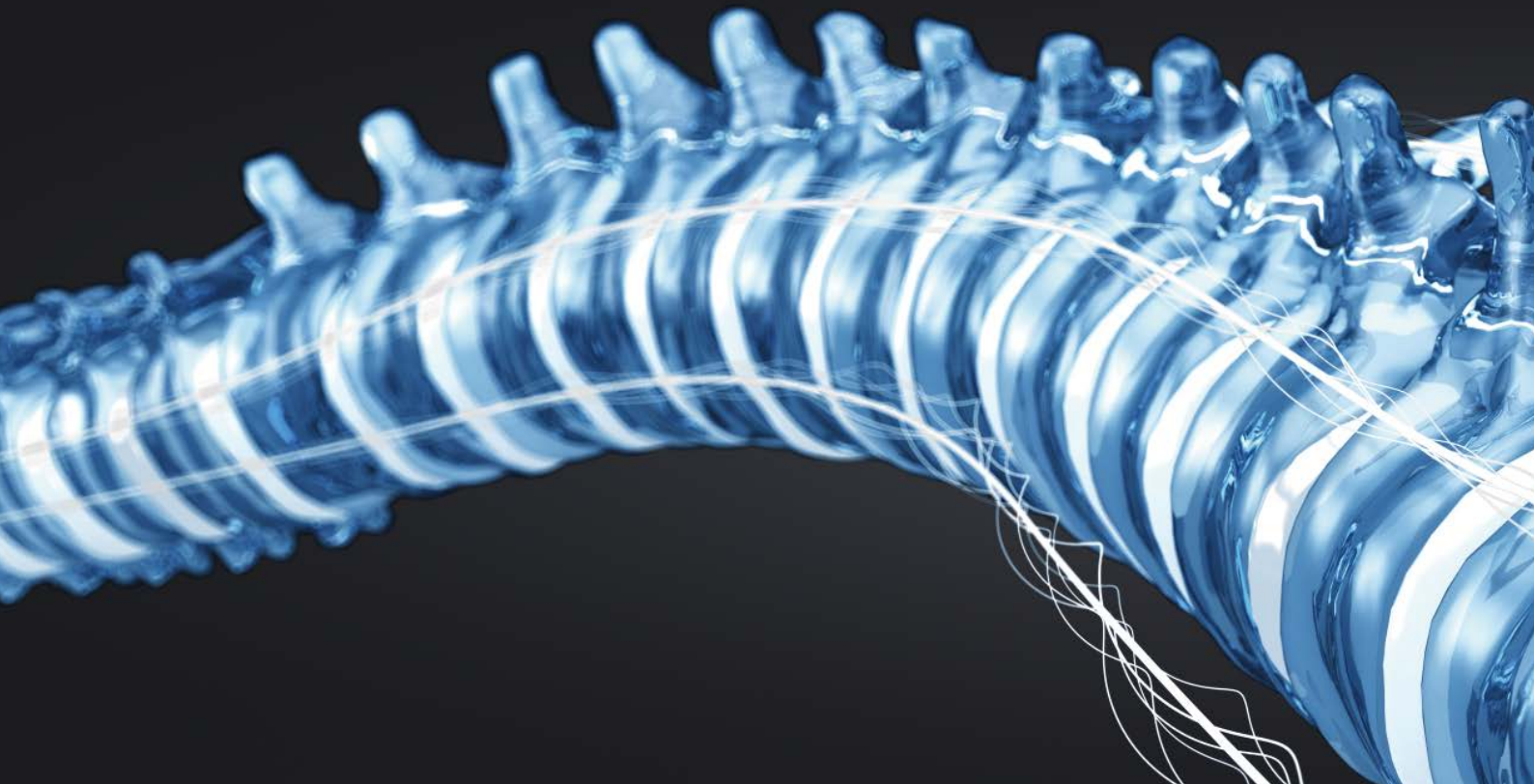


Spindle **Lifting Systems**



ERGOSWISS
hydraulic and spindle lift systems

Die Aufgabe



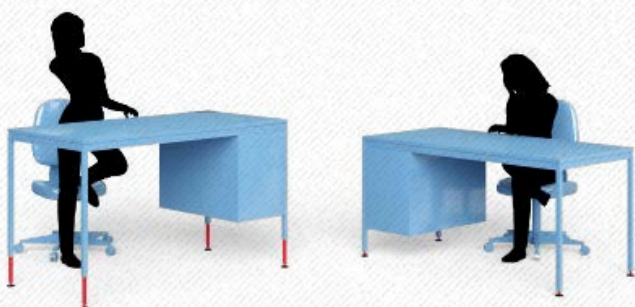
Ergonomie

Körperliche Beschwerden wie Rückenprobleme und Schmerzen in den Beinen haben einen grossen Einfluss auf die Lebensqualität des einzelnen Menschen und somit auf das Ergebnis eines Betriebes. Produktivitätsminderungen, Qualitätseinbussen und Fehlzeiten sind die Folgen dieser Beschwerden.

Das Ziel der Ergonomie ist es, den Alltag dem Menschen anzupassen. Konkret bedeutet dies die Anpassung der Arbeitshöhe an die unterschiedlichen Körpergrössen und Tätigkeiten, sowie die Optimierung von Arbeitsbedingungen, -abläufen und -mitteln.

Optimal eingerichtete Arbeitsplätze verkürzen die Laufwege der Mitarbeiter und verbessern die Prozesse.

Ergonomische Arbeitsplätze fördern die Motivation der Mitarbeiter und somit auch die Produktivität. Dank dieser Faktoren amortisiert sich das Ergoswiss - System in wenigen Monaten.



Über uns

Für unsere Kunden entwickeln und produzieren wir seit 1999 Hydraulik- und Spindelhubsysteme. Die Hubsysteme sind als Hubsäulen und in Form von Tischbeinen und Tischuntergestellen erhältlich. Sie werden bei höhenverstellbaren Arbeitsplätzen oder für verschiedenste Anwendungen verwendet. Qualität, Fortschritt und Zuverlässigkeit sind für uns selbstverständlich.

Unsere Produkte sollen uns Menschen das Arbeitsumfeld und den Komfort verbessern.

Wir beliefern:

- Hersteller von Betriebs-, Montage- und Laborarbeitsplätzen
- Hersteller von Maschinen und Förderanlagen
- Hersteller von Industrieküchen und Spitaleinrichtungen
- Produzenten aus der Möbel- und Büromöbelindustrie

Die Lösung



Service

Im Maschinenbau stellen unsere Produkte eine kostengünstige und einfache Alternative zu herkömmlichen Antrieben dar.

Wir bieten Ihnen:

- Kompetente Beratung
- Online-Konfiguration mit automatischer Angebotserstellung
- Schnelle Reaktion bei Angebotsanfragen
- Kurze Lieferzeiten
- Perfekter After-Sales-Service
- Weltweite Präsenz und Lieferung

Gerne unterstützen wir Sie bei der Realisierung Ihrer individuellen Bedürfnisse. Besuchen Sie uns auf unserer Website oder rufen Sie uns an.

Ergoswiss AG | Nöllenstrasse 15 | 9443 Widnau | Schweiz

Tel.: +41 (0) 71 727 06 70 | Fax: +41 (0) 71 727 06 79

info@ergoswiss.com
www.ergoswiss.com

Technische Änderungen vorbehalten.

Systemkonfigurator

Stellen Sie sich unter **www.ergoswissconfig.com** Ihr individuelles Hubsystem zusammen. Ob Sie einzelne Hubelemente oder ein komplettes Untergestell benötigen, mit wenigen Klicks konfigurieren wir gemeinsam das passende Produkt. Ihr persönliches Angebot stellen wir Ihnen umgehend per E-Mail zu.

Online-Shop

Bestellen Sie Hydraulik- und Spindelhubsysteme, Bildschirmlifte, Tischuntergestelle und Zubehör bequem über unseren Onlineshop **shop.ergoswiss.com**.



System **Funktion**

Bewährt und kraftvoll

Lineareinheiten und Hubsäulen (1) mit integrierten Spindeltrieben werden mit einer Steuerbox (2) per Handtaster (3) synchron angesteuert. Alle Spindelhubelement-Typen der Ergoswiss AG besitzen einen eingebauten Motor, der eine Spindel antreibt und eine Linearbewegung erzeugt.

Es können bis zu 4 Hubelemente an eine Synchronsteuerung angeschlossen und gleichmässig ein- und ausgefahren werden.



ergo Anwendungen



Produkt **Übersicht**

Einige Merkmale unserer Spindelhubsysteme:

- Einfache Plug & Play Montage und Inbetriebnahme.
- Hohe Beinfreiheit und mehr Konstruktionsspielraum, da der Antrieb direkt im Hubelement verbaut ist.
- Es ist keine Rückstellkraft notwendig.

Hubelement	Stabilität	Querschnitt	Einbaulänge
	●●●○○	35 x 35 mm	600 mm 700 mm
		35 x 35 mm	
	●●●●○	45 x 45 mm	600 mm 700 mm
		80 x 50 mm	
	●●●●●	260 x 60 mm	530 mm 630 mm
	●●●●●	150 x 70 mm	530 mm 630 mm
	●●●●○	45 x 45 mm	640 mm 740 mm
		260 x 40 mm	
		50 x 50 mm	
	●●●●○	50 x 50 mm	640 mm

*Bitte beachten Sie auch die max. Traglast für kompl. System




- Das Spindelhubsystem lässt auch eine horizontale Verstellung zu.
- Das Hubsystem ist nur mit Elektromotor erhältlich. (Für eine Handkurbel Lösung, siehe Hydraulikkatalog)
- Durch die Parallelschaltung unserer Steuerungen lassen sich bis zu 12 Hubelemente synchron ansteuern

Hublänge	Spindel	Max. Tragkraft pro Hubelement*	Hydraulik	Max. Tragkraft pro Hubelement*
300 - 400 mm	SLA	1250 N	LA	1500 N 2500 N
			LD	1500 N 2500 N
300 - 400 mm	SLG	1250 N	LG	1500 N 2500 N
			TA	1500 N 2500 N
300 - 400 mm	SL	2000 N 3000 N	TL	1500 N 2500 N
300 - 400 mm	SM	2000 N 3000 N	TM	1500 N 2500 N
300 - 400 mm	SQ	1250 N	TQ	1500 N 2500 N
			TT	1500 N 2500 N
			TU	1500 N 2500 N
300 mm	SE	1250 N		

System **Kombinationen SLA|SLG|SQ|SE**

Anhand der benötigten Traglast, der Anzahl der anzusteuern Hubelemente (Lineareinheiten und Hubsäulen) und der gewünschten Hublänge, können Sie mit Hilfe der folgenden Tabelle Ihr System zusammenstellen.

125 kg	Hublänge	Hubelement Typ	Steuerungstyp	Hubgeschw. mm/s	ED** (on/off)
1 Hubelement	300 mm	* 1330	*** SCT2 iSMPS	9	2/18 min
1 Hubelement	400 mm	* 1340	*** SCT2 iSMPS	9	2/18 min
250 kg	Hublänge	Hubelement Typ	Steuerungstyp	Hubgeschw. mm/s	ED** (on/off)
2 Hubelemente	300 mm	* 1330	*** SCT2 iSMPS	9	2/18 min
2 Hubelemente	400 mm	* 1340	*** SCT2 iSMPS	9	2/18 min
375 kg	Hublänge	Hubelement Typ	Steuerungstyp	Hubgeschw. mm/s	ED** (on/off)
3 Hubelemente	300 mm	* 1330	*** SCT4 iSMPS	9	2/18 min
3 Hubelemente	400 mm	* 1340	*** SCT4 iSMPS	9	2/18 min
500 kg	Hublänge	Hubelement Typ	Steuerungstyp	Hubgeschw. mm/s	ED** (on/off)
4 Hubelemente	300 mm	* 1330	*** SCT4 iSMPS	9	2/18 min
4 Hubelemente	400 mm	* 1340	*** SCT4 iSMPS	9	2/18 min
625 kg	Hublänge	Hubelement Typ	Steuerungstyp	Hubgeschw. mm/s	ED** (on/off)
5 Hubelemente	300 mm	* 1330	*** 2x SCT4 iSMPS	9	2/18 min
5 Hubelemente	400 mm	* 1340	*** 2x SCT4 iSMPS	9	2/18 min
700 kg	Hublänge	Hubelement Typ	Steuerungstyp	Hubgeschw. mm/s	ED** (on/off)
6 Hubelemente	300 mm	* 1330	*** 2x SCT4 iSMPS	9	2/18 min
6 Hubelemente	400 mm	* 1340	*** 2x SCT4 iSMPS	9	2/18 min
750 kg	Hublänge	Hubelement Typ	Steuerungstyp	Hubgeschw. mm/s	ED** (on/off)
7 Hubelemente	300 mm	* 1330	*** 2x SCT4 iSMPS	9	2/18 min
7 Hubelemente	400 mm	* 1340	*** 2x SCT4 iSMPS	9	2/18 min
800 kg	Hublänge	Hubelement Typ	Steuerungstyp	Hubgeschw. mm/s	ED** (on/off)
8 Hubelemente	300 mm	* 1330	*** 2x SCT4 iSMPS	9	2/18 min
8 Hubelemente	400 mm	* 1340	*** 2x SCT4 iSMPS	9	2/18 min

Steuerung Typ SCT iSMPS	Handtaster Auf / Ab	Handtaster Memory
		

* Lineareinheit **SLA**, **SLG** Hubsäule **SQ** oder **SE**

** Einschaltdauer







*** Steuerspannung

Steuerspannung (230, 110 VAC)

System Kombinationen SL|SM

Anhand der benötigten Traglast, der Anzahl der anzusteuern Hubelemente (Hubsäulen) und der gewünschten Hublänge, können Sie mit Hilfe der folgenden Tabelle Ihr System zusammenstellen.

200 kg	Hublänge	Hubelement Typ	Steuerungstyp	Hubgeschw. mm/s	ED** (on/off)
1 Hubelement	300	* 1430	*** compact-3	12	2/18 min
1 Hubelement	400	* 1440	*** compact-3	12	2/18 min
400 kg	Hublänge	Hubelement Typ	Steuerungstyp	Hubgeschw. mm/s	ED** (on/off)
2 Hubelemente	300	* 1430	*** compact-3	12	2/18 min
2 Hubelemente	400	* 1440	*** compact-3	12	2/18 min
3 Hubelemente	300	* 1430	*** compact-3	12	2/18 min
3 Hubelemente	400	* 1440	*** compact-3	12	2/18 min
600 kg	Hublänge	Hubelement Typ	Steuerungstyp	Hubgeschw. mm/s	ED** (on/off)
2 Hubelemente	300	* 1330	*** SCT2 iSMPS	**** 8.5	2/40 min
2 Hubelemente	400	* 1340	*** SCT2 iSMPS	**** 8.5	2/40 min
750 kg	Hublänge	Hubelement Typ	Steuerungstyp	Hubgeschw. mm/s	ED** (on/off)
3 Hubelemente	300	* 1330	*** SCT4 iSMPS	**** 8.5	2/40 min
3 Hubelemente	400	* 1340	*** SCT4 iSMPS	**** 8.5	2/40 min
1000 kg	Hublänge	Hubelement Typ	Steuerungstyp	Hubgeschw. mm/s	ED** (on/off)
4 Hubelemente	300	* 1330	*** SCT4 iSMPS	**** 8.5	2/40 min
4 Hubelemente	400	* 1340	*** SCT4 iSMPS	**** 8.5	2/40 min

Steuerung Typ compact	Handtaster Auf / Ab	Handtaster Memory
		
Steuerung Typ SCT iSMPS	Handtaster Auf / Ab	Handtaster Memory
		

* Hubelement **SL** oder **SM**

** Einschaltdauer

*** Steuerspannung (230, 110 VAC)

**** Hubgeschwindigkeit lastabhängig (6-8.5 mm/s)



Universell und kompakt

Das Gehäuse der Lineareinheit besteht aus einem farblos eloxierten Aluminiumprofil. Das Standrohr aus rostfreiem Stahl ist in einer Kunststoffbüchse gelagert und wird durch einen innenliegenden Spindeltrieb bewegt. Die Kabellänge beträgt 2 Meter.

Es können bis zu 4 Lineareinheiten an einer Steuerung angeschlossen und synchron betrieben werden.

Anwendung

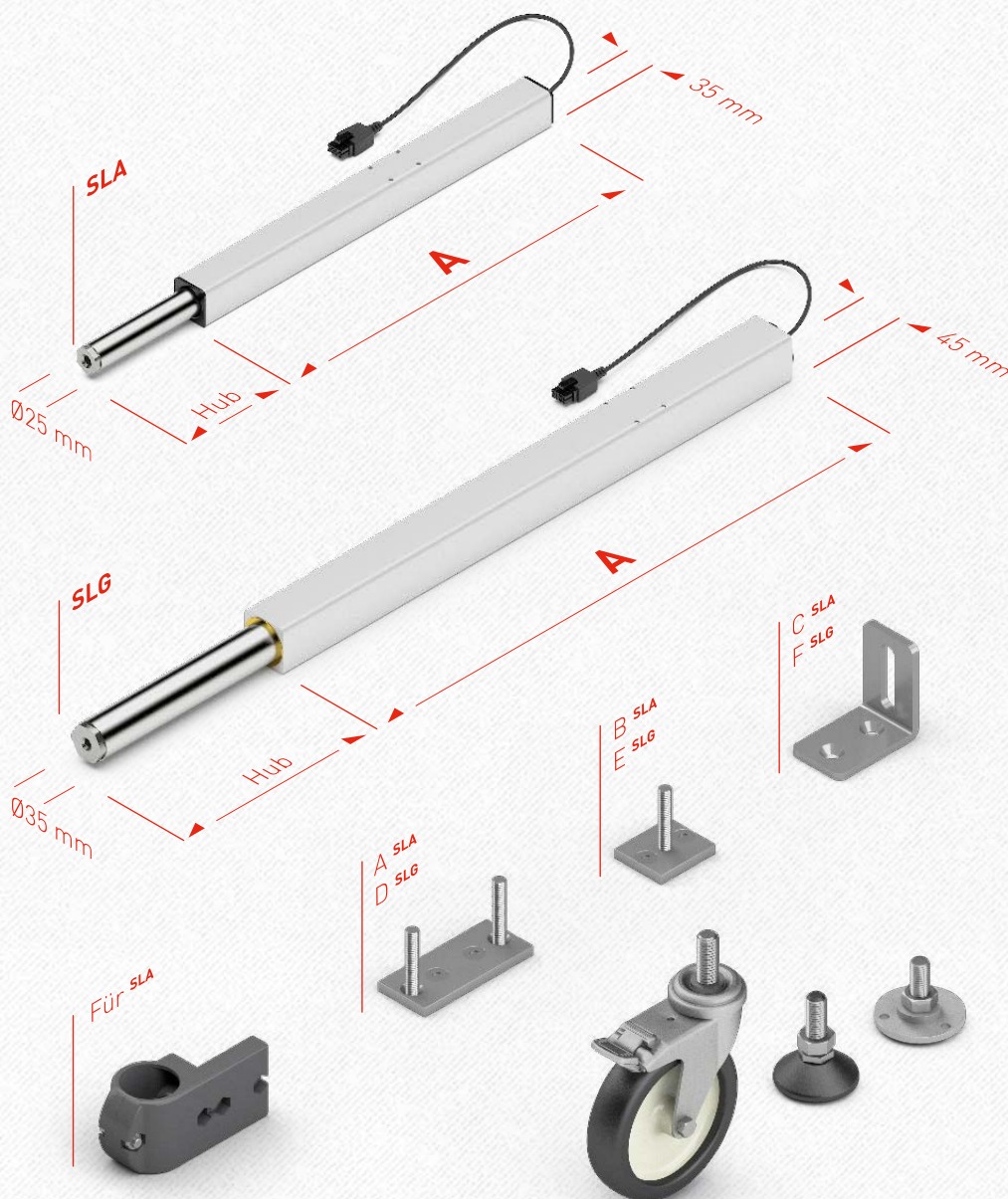
Die Lineareinheiten **SLA** und **SLG** kommen überall da zum Einsatz, wo eine Arbeitsoberfläche auf eine ergonomisch optimale Höhe eingestellt werden soll. Bestehende Arbeitsplätze können einfach nachgerüstet werden. Die Systeme passen perfekt in Stahlprofile 40x40 mm und 50x50 mm, welche oft als Trägerelemente und Beine für Arbeitsplätze benutzt werden.

Im Vergleich zur Lineareinheit **SLA** (Querschnitt 35x35 mm), kann die Lineareinheit **SLG** (Querschnitt 45x45 mm), höhere Biegemomente aufnehmen und ist bei gleicher Hublänge stabiler.

- Betriebsmittelbau
- Maschinenindustrie
- Möbelindustrie



Abmessungen **SLA|SLG**



Technische Daten

- Flexibel einsetzbare Linearführung mit **innenliegender** Antriebseinheit
 - Druckkraft pro Hubelement: 1250 N (**SLA/SLG**)
 - Zugkraft pro Hubelement: 1250 N (**SLA/SLG**)
 - Bitte beachten Sie auch die max. Traglast des Gesamtsystems
 - Synchrone Ansteuerung von 1 bis 8 Lineareinheiten
 - Hubgeschwindigkeit 9 mm/s
 - Hublänge 300 oder 400 mm
 - **SLA** Mb stat. = 150 Nm*
SLG Mb stat. = 200 Nm*
 - **SLA** Mb dyn. = 50 Nm**
SLG Mb dyn. = 80 Nm**
 - Es wird keine zusätzliche Führung benötigt
 - Farbe: Aluminium farblos eloxiert
- * Mb stat. = max. zulässiges Biegemoment im Stillstand
** Mb dyn. = max. zulässiges Biegemoment während der Hubbewegung

Typ **SLA|SLG**

	Hub	A
SLA/SLG 1330	300	600 mm
SLA/SLG 1340	400	700 mm

Detaillierte CAD-Zeichnungen in diversen Formaten finden Sie unter www.ergoswiss.com



Elegant und kraftvoll

Die Hubsäule **SL** besteht aus zwei farblos eloxierten Aluminium Profilen die in Kunststoffgleitern geführt sind. Jede Hubsäule verfügt über einen **innenliegenden** Motor der eine Gewindespindel antreibt. Die Kabellänge beträgt 1,8 Meter.

Die Montagennuten an 3 Seiten (Breite 8 mm) der Hubsäule ermöglichen den Anbau von Traversen, Zwischenablagen, An- und Aufbauten.

An einer Steuerung können bis zu 4 Hubsäulen angeschlossen werden. Durch die Synchronschaltung von maximal 4 Steuerungen können bis zu 12 Hubsäulen synchron betrieben werden.

Durch die Wahl der Traglast wird die Art der Steuerung definiert (siehe Systemkombination).

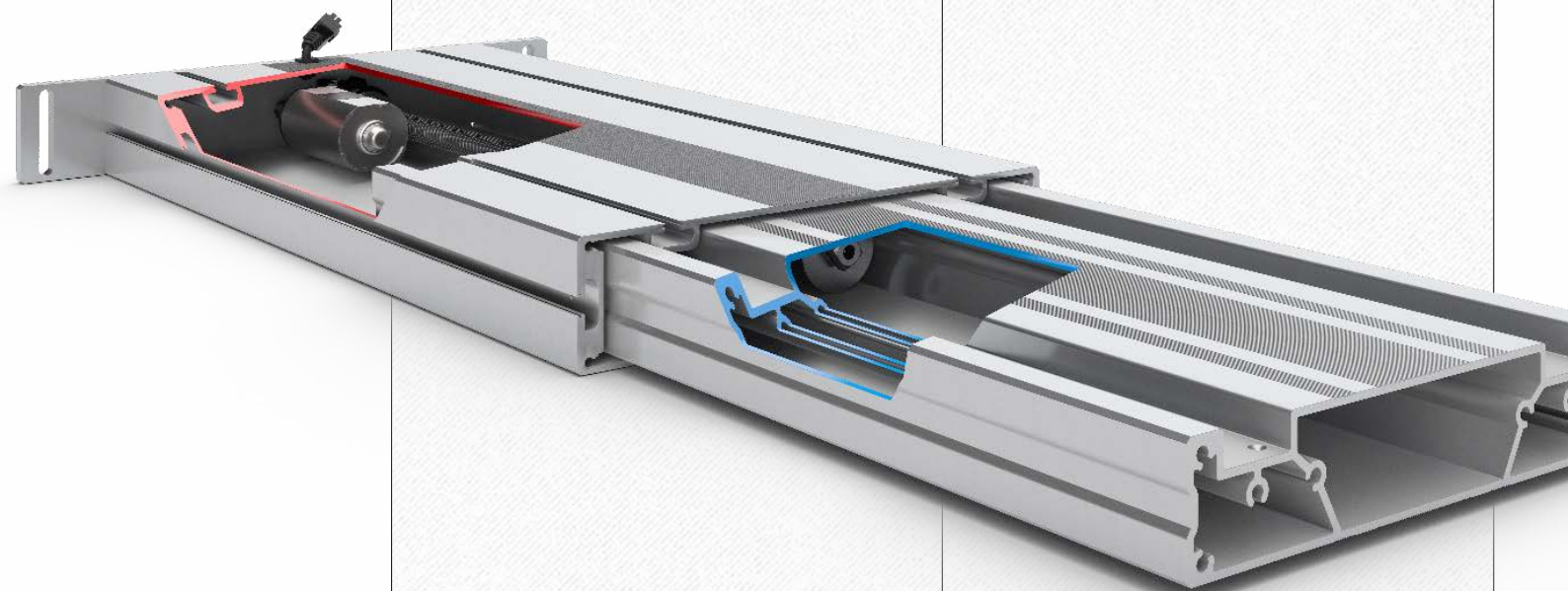
Anwendung

Das **SL** ist als Hubsystem (Hubsäule und Steuerung) oder als komplettes Untergestell erhältlich.

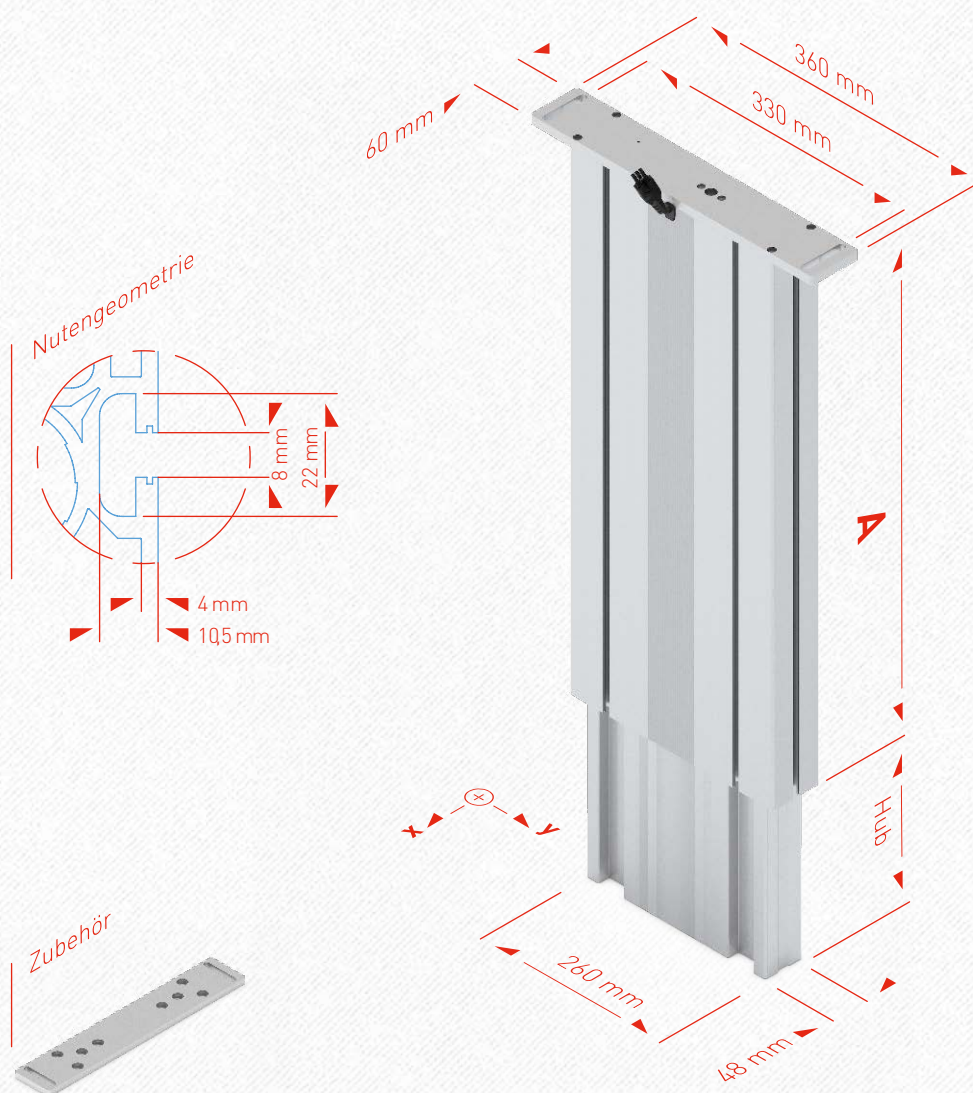
Das System **SL** kommt zum Einsatz bei Montagetischen, in Montageanlagen, bei Büropulten, höhenverstellbaren Betten, Badewannen sowie im allgemeinen Möbel und Maschinenbau.

Als Zubehör erhältlich sind:

- Teleskop Traverse
- Tischfüsse mit Regulierfüssen
- Fussplatten
- Option: ESD Ausführung



Abmessungen **SL**



Technische Daten

- Flexibel einsetzbare Hubsäule mit **innenliegender** Antriebseinheit
- Tragkraft:
 - 1 **SL**: 2000 N
 - 2 **SL**: 4000 N (6000 N)
 - 3 **SL**: 4000 N (7500 N)
 - 4 **SL**: (10000 N)
- Synchroner Ansteuerung von 1 bis 12 (8) Hubsäulen
- Hubgeschwindigkeit 12 mm/s (8.5 mm/s)***
- Hublänge 300 oder 400 mm
- M_{bx} stat. = 1200 Nm*
 M_{by} stat. = 450 Nm*
- M_{bx} dyn. = 550 Nm**
 M_{by} dyn. = 200 Nm**
- Farbe: Aluminium farblos eloxiert

* M_{b} stat. = max. zulässiges Biegemoment im Stillstand

** M_{b} dyn. = max. zulässiges Biegemoment während der Hubbewegung

*** Hubgeschwindigkeit lastabhängig

Hubsäule SL	A	Hub
SL 1430 (1330)	530 mm	300 mm
SL 1440 (1340)	630 mm	400 mm

Detaillierte CAD-Zeichnungen in diversen Formaten finden Sie unter www.ergoswiss.com



Flexibel zusammenstellen

Mit dem Untergestell **SL** können Tische schnell und flexibel zusammengestellt werden.

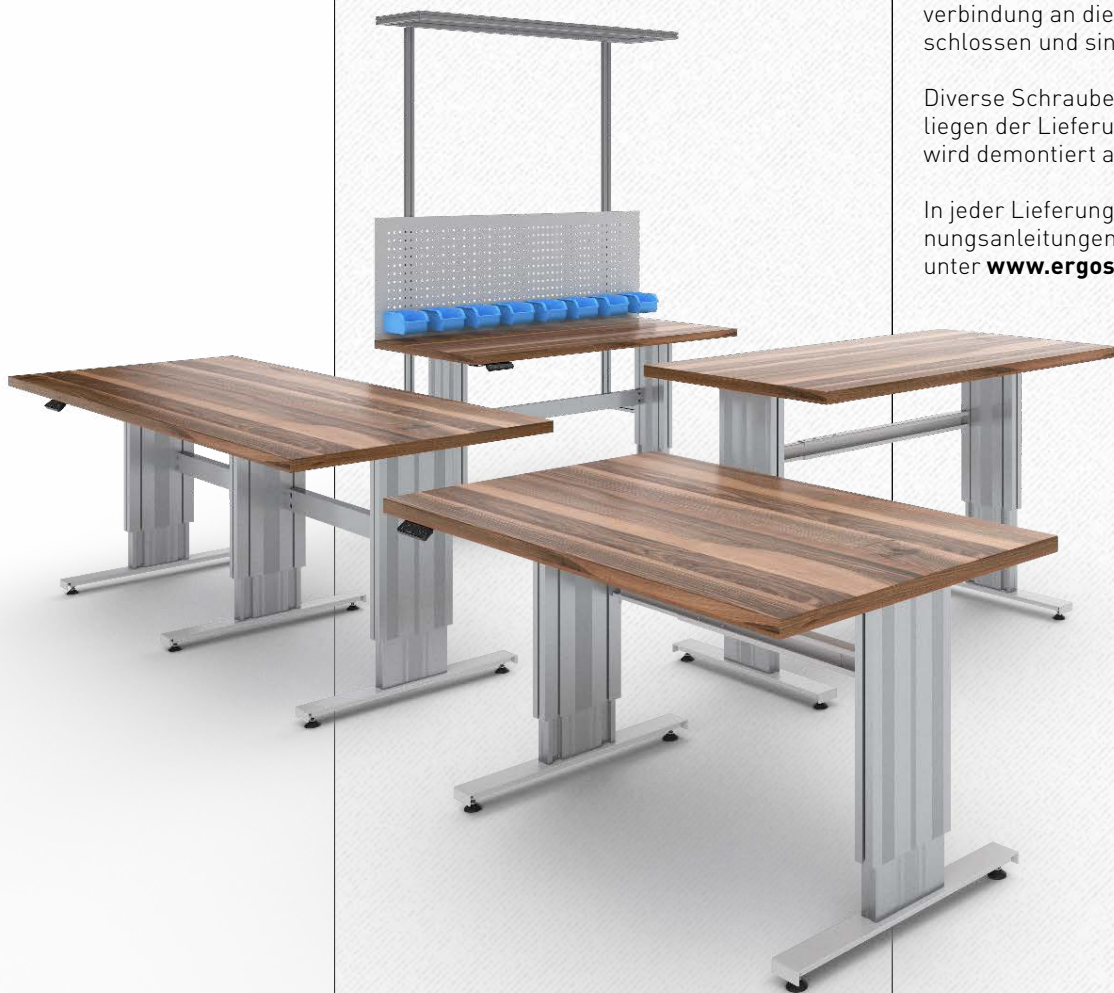
Die maximale Traglast beträgt 400 kg. Der Verstellbereich liegt bei 400 mm mit einer Hubgeschwindigkeit von 12 mm/s.

Das Untergestell **SL** besteht aus 2 Hubsäulen, einer Traverse und 2 Tischfüßen. Die Traversen lassen sich einfach in die Nuten der Hubsäule schieben und mit einem Sechskantschlüssel festklemmen.

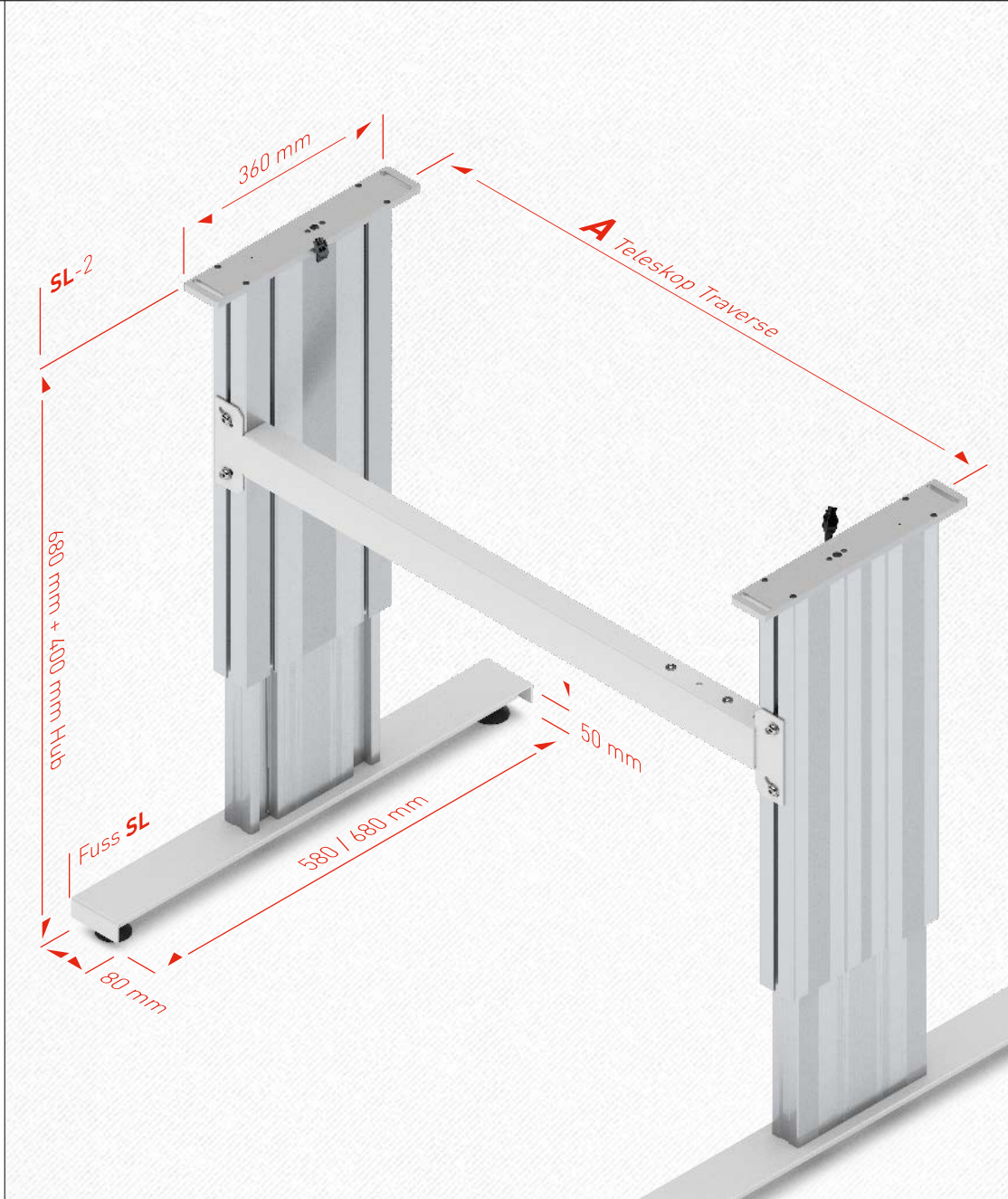
Beide Hubsäulen werden mittels Steckverbindung an die Synchronsteuerung angeschlossen und sind sofort einsatzbereit.

Diverse Schrauben zur Plattenbefestigung liegen der Lieferung bei. Das Untergestell wird demontiert angeliefert.

In jeder Lieferung sind Montage- und Bedienungsanleitungen enthalten. Diese sind auch unter www.ergoswiss.com abrufbar.



Abmessungen Untergestell **SL**



Untergestell **SL-2**

	A
SL-2	960 - 1610 mm

Detaillierte CAD-Zeichnungen in diversen Formaten finden Sie unter www.ergoswiss.com

- Auf Anfrage erhältlich:
- Tragkraft 6000 N (8.5 mm/s)
 - Einbaulänge 580 mm (Hublänge 300 mm)

Das **SL** Untergestell können Sie auch direkt im Online Shop kaufen!

 shop.ergoswiss.com



Schlank und stabil

Die Hubsäule **SM** besteht aus zwei farblos eloxierten Aluminium Profilen die in Kunststoffgleitern geführt sind. Jede Hubsäule verfügt über einen **innenliegenden** Motor der eine Gewindespindel antreibt. Die Kabellänge beträgt 1.8 Meter.

Die Montagennuten an 3 Seiten (Breite 8 mm) der Hubsäule ermöglichen den Anbau von Traversen, Zwischenablagen, An- und Aufbauten.

An einer Steuerung können bis zu 4 Hubsäulen angeschlossen werden. Durch die Synchronschaltung von maximal 4 Steuerungen können bis zu 12 Hubsäulen synchron betrieben werden.

Durch die Wahl der Traglast wird die Art der Steuerung definiert (siehe Systemkombination).

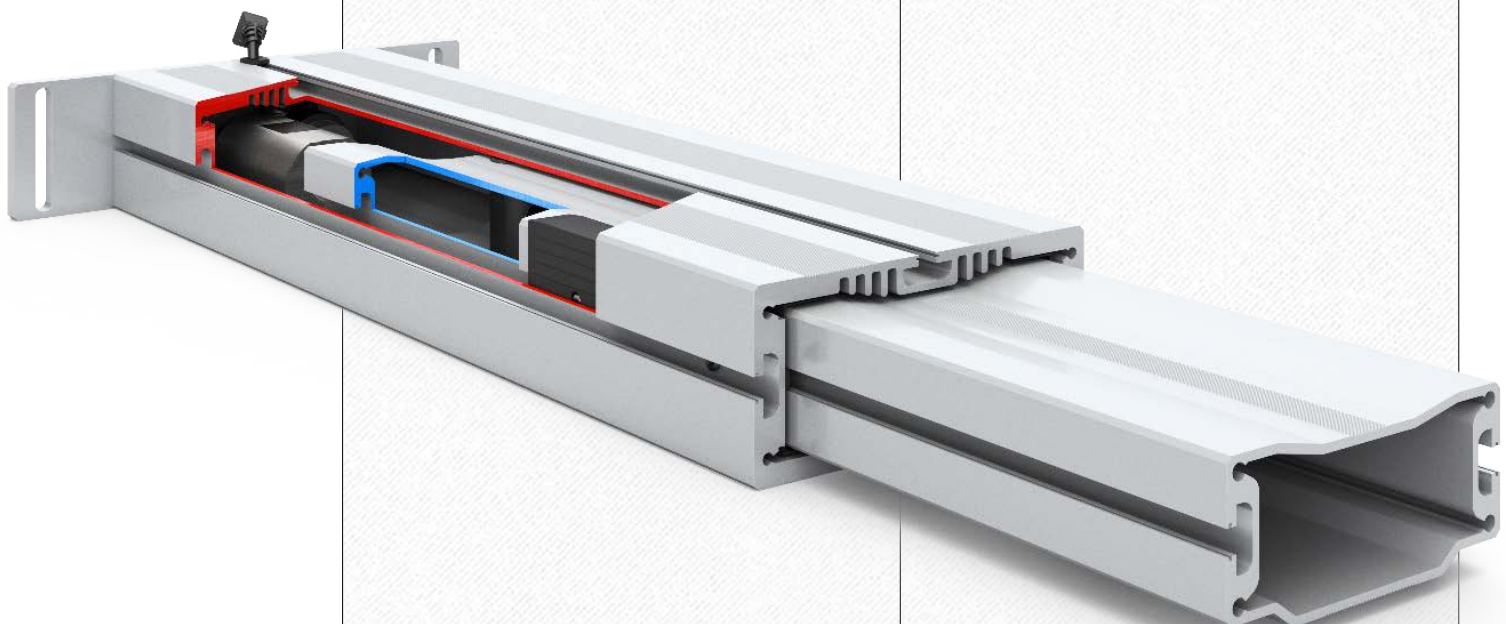
Anwendung

Das **SM** ist als Hubsystem (Hubsäule und Steuerung) oder als komplettes Untergestell erhältlich.

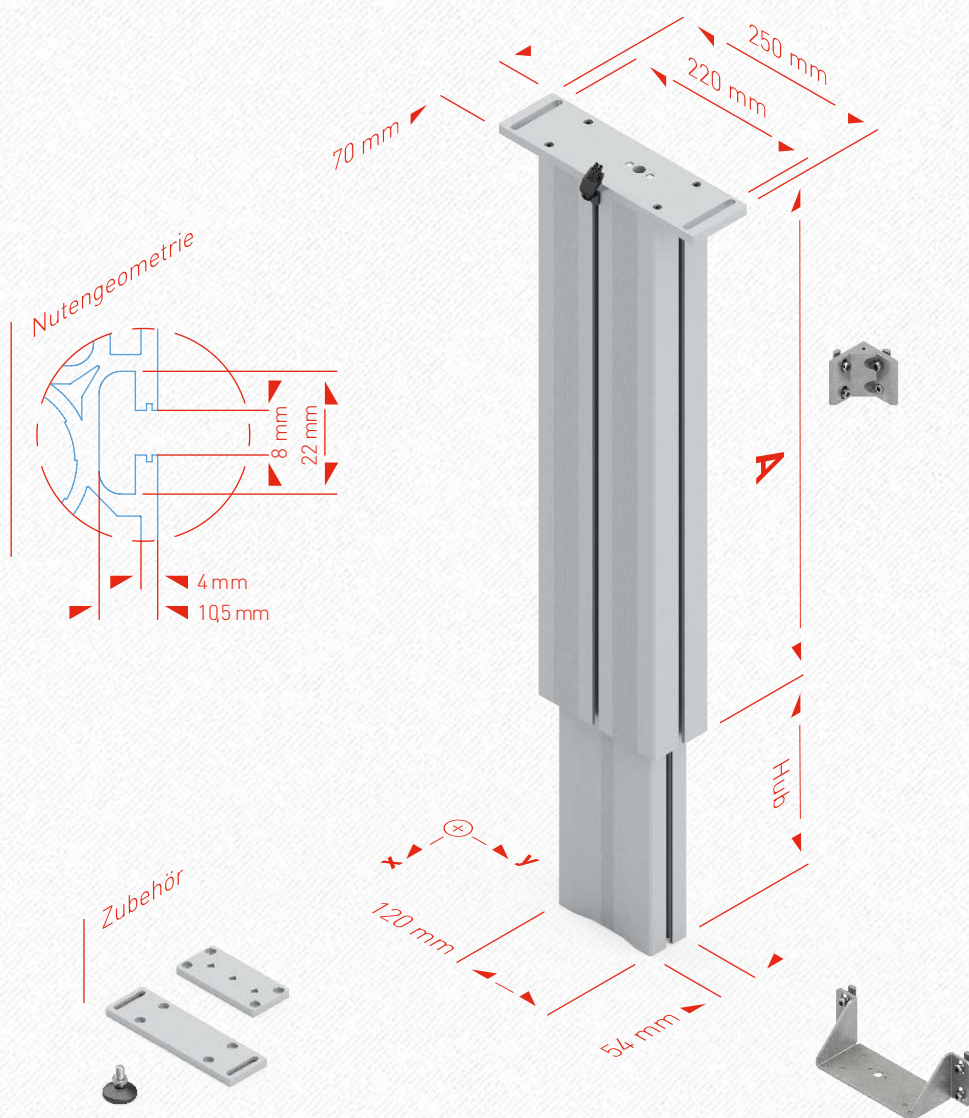
Das System **SM** kommt zum Einsatz bei Montagetischen, in Montageanlagen, bei Büropulten, höhenverstellbaren Betten, Badewannen sowie im allgemeinen Möbel und Maschinenbau.

Als Zubehör erhältlich sind:

- Teleskop Traverse
- Tischfüsse mit Regulierfüssen
- Fussplatten
- Option: ESD Ausführung



Abmessungen **SM**



Technische Daten

- Flexibel einsetzbare Hubsäule mit **innenliegender** Antriebseinheit
- Tragkraft:
 - 1 **SM**: 2000 N
 - 2 **SM**: 4000 N (6000 N)
 - 3 **SM**: 4000 N (7500 N)
 - 4 **SM**: (10000 N)
- Synchrone Ansteuerung von 1 bis 12 (8) Hubsäulen
- Hubgeschwindigkeit 12 mm/s (8.5 mm/s)***
- Hublänge 300 oder 400 mm
- M_{bx} stat. = 900 Nm*
 M_{by} stat. = 350 Nm*
- M_{bx} dyn. = 450 Nm**
 M_{by} dyn. = 150 Nm**
- Farbe: Aluminium farblos eloxiert

* M_{b} stat. = max. zulässiges Biegemoment im Stillstand

** M_{b} dyn. = max. zulässiges Biegemoment während der Hubbewegung

*** Hubgeschwindigkeit lastabhängig

Hubsäule SM	A	Hub
SM 1430 (1330)	530 mm	300 mm
SM 1440 (1340)	630 mm	400 mm

Detaillierte CAD-Zeichnungen in diversen Formaten finden Sie unter www.ergoswiss.com



Vielseitig kombinierbar

Das Untergestell **SM-1** besteht aus einer Hubsäule, welche auf einem Tischfuss mit Regulierfüßen montiert wird. Die Hubsäule **SM** wird mit einem Plattenträger ausgestattet, welcher zur Befestigung der Tischplatte dient.

- Inkl. 1 Steuerbox und 1 Handtaster
- Ideal für Rednerpulte
- Traglast 200 kg (12 mm/s)



Das Untergestell **SM-2** besteht aus zwei Hubsäulen, welche auf je einen Tischfuss mit Regulierfüßen montiert und mit einer Traverse verbunden werden. Jede Hubsäule **SM** wird mit einem Plattenträger ausgestattet, welcher zur Befestigung der Tischplatte dient.

- Inkl. 1 Steuerbox und 1 Handtaster
- Ideal für Bürotische oder leichte Montagetische
- Traglast 400 kg (12 mm/s)



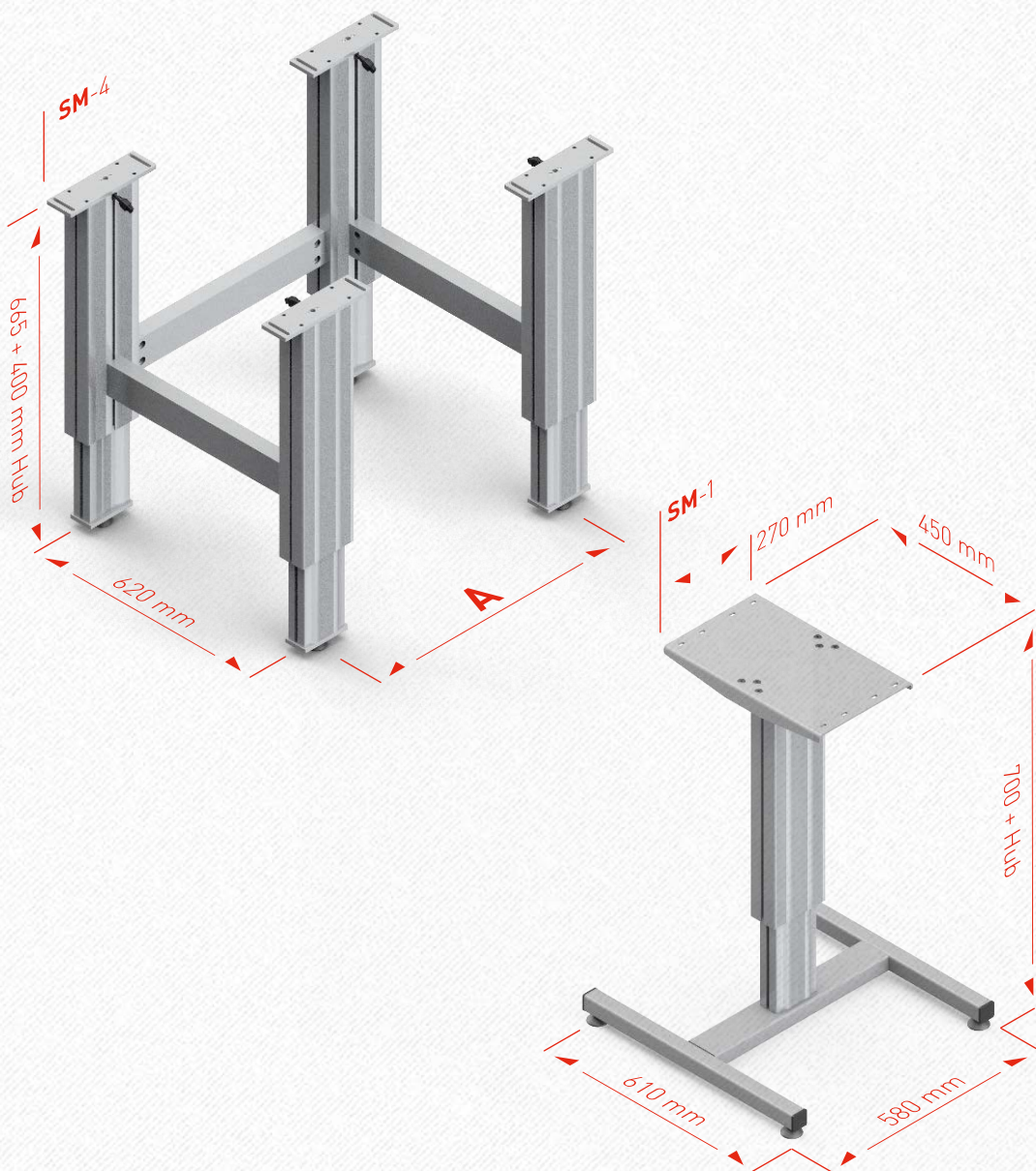
Das Untergestell **SM-4** besteht aus vier Hubsäulen, welche im Rechteck angeordnet und mit Traversen verbunden werden. Die Hubsäulen werden mit einer Fussplatte inkl. Regulierfüß versehen. Die Tischplatte wird direkt an den Adapterplatten der Hubsäule **SM** befestigt.

- Inkl. 1 Steuerbox und 1 Handtaster
- Ideal für stabile Werkbänke
- Traglasten bis 1000 kg (8.5 mm/s) auf Anfrage



In jeder Lieferung sind Montage- und Bedienungsanleitungen enthalten. Diese sind auch unter www.ergoswiss.com abrufbar.

Abmessungen Untergestell **SM**



Detaillierte CAD-Zeichnungen in diversen Formaten finden Sie unter www.ergoswiss.com

Untergestell **SM-4**

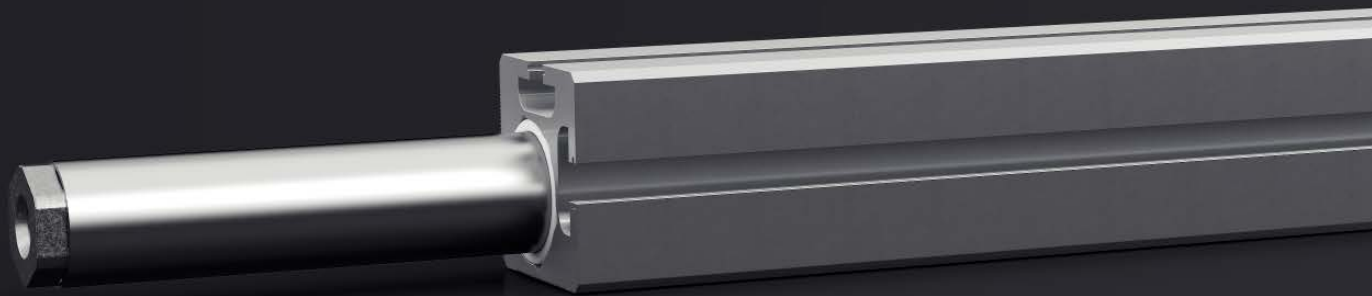
	A
SM-4	700 mm
SM-4	1100 mm
SM-4	1300 mm
SM-4	1700 mm

Detaillierte CAD-Zeichnungen in diversen Formaten finden Sie unter www.ergoswiss.com

Als Option erhältlich:
 - Einbaulänge 565 mm
 (Hublänge 300 mm)

Das **SM** Untergestell können Sie auch direkt im Online Shop kaufen!

 shop.ergoswiss.com



Schlank und kraftvoll

Die Hubsäule **SQ** gehört zur gleichen Designfamilie wie das Tischbein **TQ**.

Ihr farblos eloxiertes Aluminiumprofil ist mit einem schlichten Oberflächendesign ausgestattet, die bei allen Produktkombinationen ein stimmiges und elegantes Erscheinungsbild abgeben.

Die an 2 Seiten angebrachten Montagennuten (Breite 8 mm) ermöglichen auf der gesamten Beinlänge die Montage von Traversen, Zwischenablagen oder anderen An- und Aufbauten.

Anwendung

Die elektrisch betriebene Hubsäule **SQ** ist bestens geeignet bei höhenverstellbaren Montagetischen, Laborarbeitsplätzen, sowie im allgemeinen Möbel- und Maschinenbau. Es können bis zu 4 Hubsäulen an einer Steuerung angeschlossen und synchron betrieben werden. Im Synchronbetrieb mit 2 Steuerungen können bis zu 8 Hubsäulen betrieben werden. Jede Hubsäule verfügt über einen innenliegenden Motor der die Gewindespindel antreibt.

Als Variante zur Hubsäule **SQ** bietet Ihnen das Tischbein **TQ** die Möglichkeit, die Höhenverstellung mittels einer Handkurbel oder elektrisch mit einer Kabelfernbedienung zu bedienen. Weitere Informationen über das Tischbein **TQ** finden Sie in unserem Hydraulik Katalog.



Zur Familie gehört auch ein entsprechendes Zubehörsortiment, das kombiniert werden kann.

Abmessungen **SQ**



Technische Daten

- Flexibel einsetzbare Hubsäule mit **innenliegender** Antriebseinheit
- Druckkraft pro Hubelement max. 1250 N
- Zugkraft pro Hubelement max. 1250 N
- Bitte beachten Sie auch die max. Traglast des Gesamtsystems
- Synchrone Ansteuerung von 1 bis 8 Hubsäulen
- Hubgeschwindigkeit 9 mm/s
- Hublänge 300 oder 400 mm
- Mb stat. = 200 Nm
- Mb dyn. = 80 Nm
- Farbe: Aluminium farblos eloxiert

Hubsäule **SQ**

	A	Hub
SQ 1330	640 mm	300 mm
SQ 1440	740 mm	400 mm

Traverse **SQ**

	A
SQ 550	550 mm
SQ 750	750 mm
SQ 950	950 mm
SQ 1150	1150 mm
SQ 1550	1550 mm

Detaillierte CAD-Zeichnungen in diversen Formaten finden Sie unter www.ergoswiss.com



Schnell zusammengestellt

Mit dem Untergestell **SQ** können Tische schnell und flexibel zusammengestellt werden.

Die maximale Traglast beträgt 500 kg. Der Verstellbereich liegt bei maximal 400 mm.

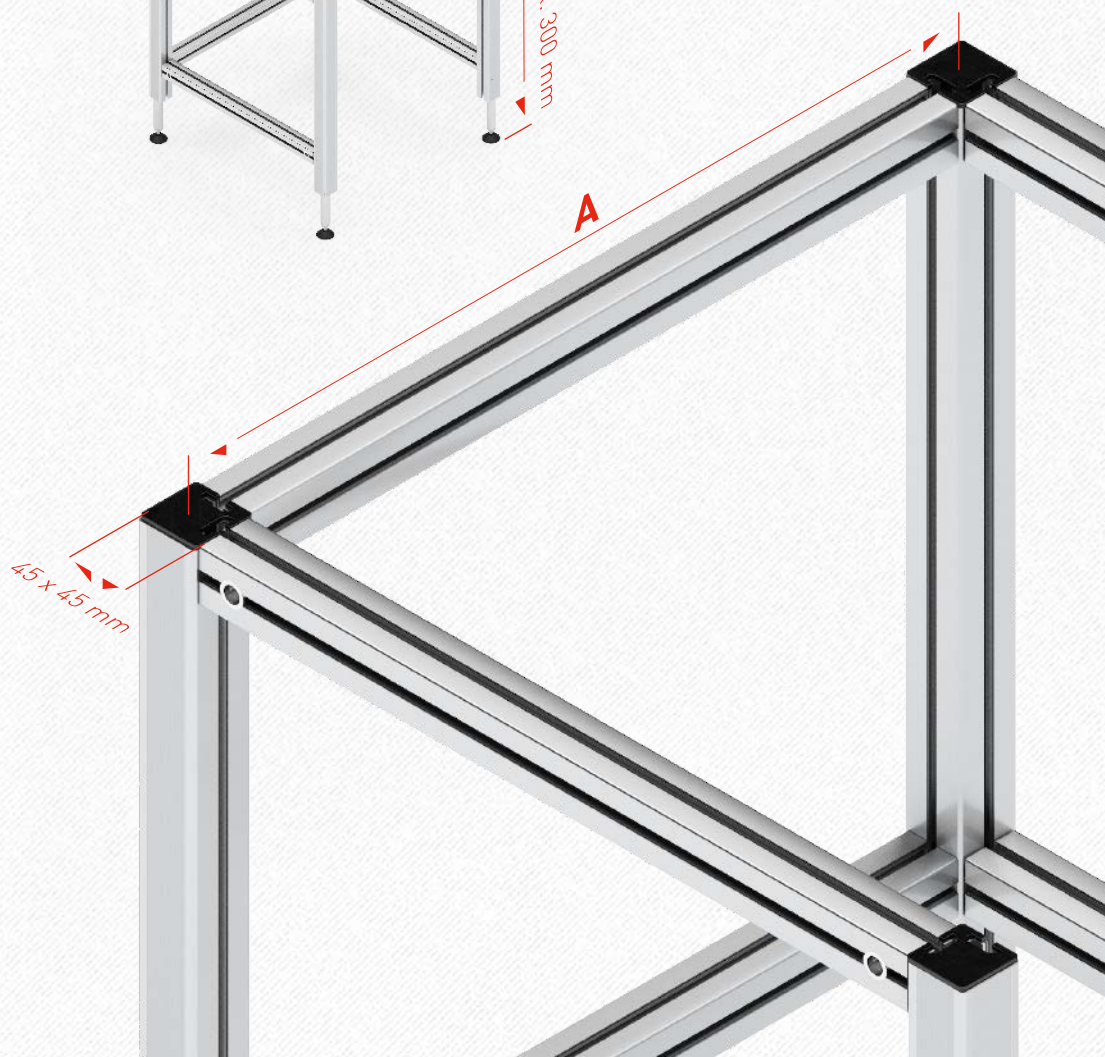
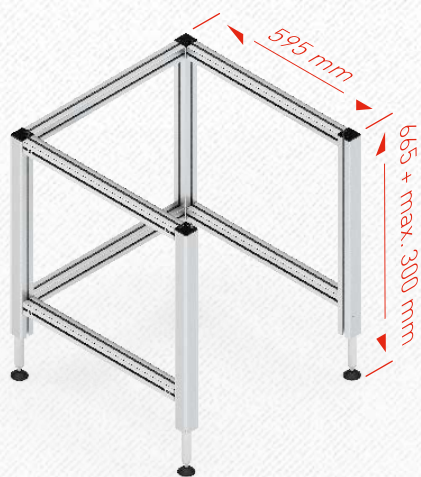
Das Untergestell **SQ-4** besteht aus vier Hubsäulen, welche im Rechteck angeordnet mit Traversen verbunden werden. Die Hubsäulen werden mit Regulierfüßen versehen. Die Tischplatte wird direkt an den Traversen befestigt.

- Ideal für einfache und schlanke Arbeitsplätze.

In jeder Lieferung sind Montage- und Bedienungsanleitungen enthalten. Diese sind auch unter www.ergoswiss.com abrufbar.



Abmessungen Untergestell **SQ**



Untergestell **SQ-4**

	A
SQ-4	595 mm
SQ-4	795 mm
SQ-4	995 mm
SQ-4	1195 mm
SQ-4	1595 mm

Detaillierte CAD-Zeichnungen
in diversen Formaten finden
Sie unter www.ergoswiss.com



Kompakt und stabil

Die Hubsäule **SE** besteht aus einer pulverbeschichteten Stahlführung mit Aussenquerschnitt 50x50 mm.

Das Innenrohr gleitet auf Kunststofflagern und wird durch einen innenliegenden Spindeltrieb bewegt.

Die seitlich angeschweisste Montageplatte ermöglicht den Anbau der Traverse TA, die auch bei anderen Systemen verwendet wird. Sie ist in verschiedenen Standardlängen erhältlich.

Am M10 Gewinde an der Bodenplatte des Innenprofiles, können Regulierfüsse oder Lenkrollen montiert werden.

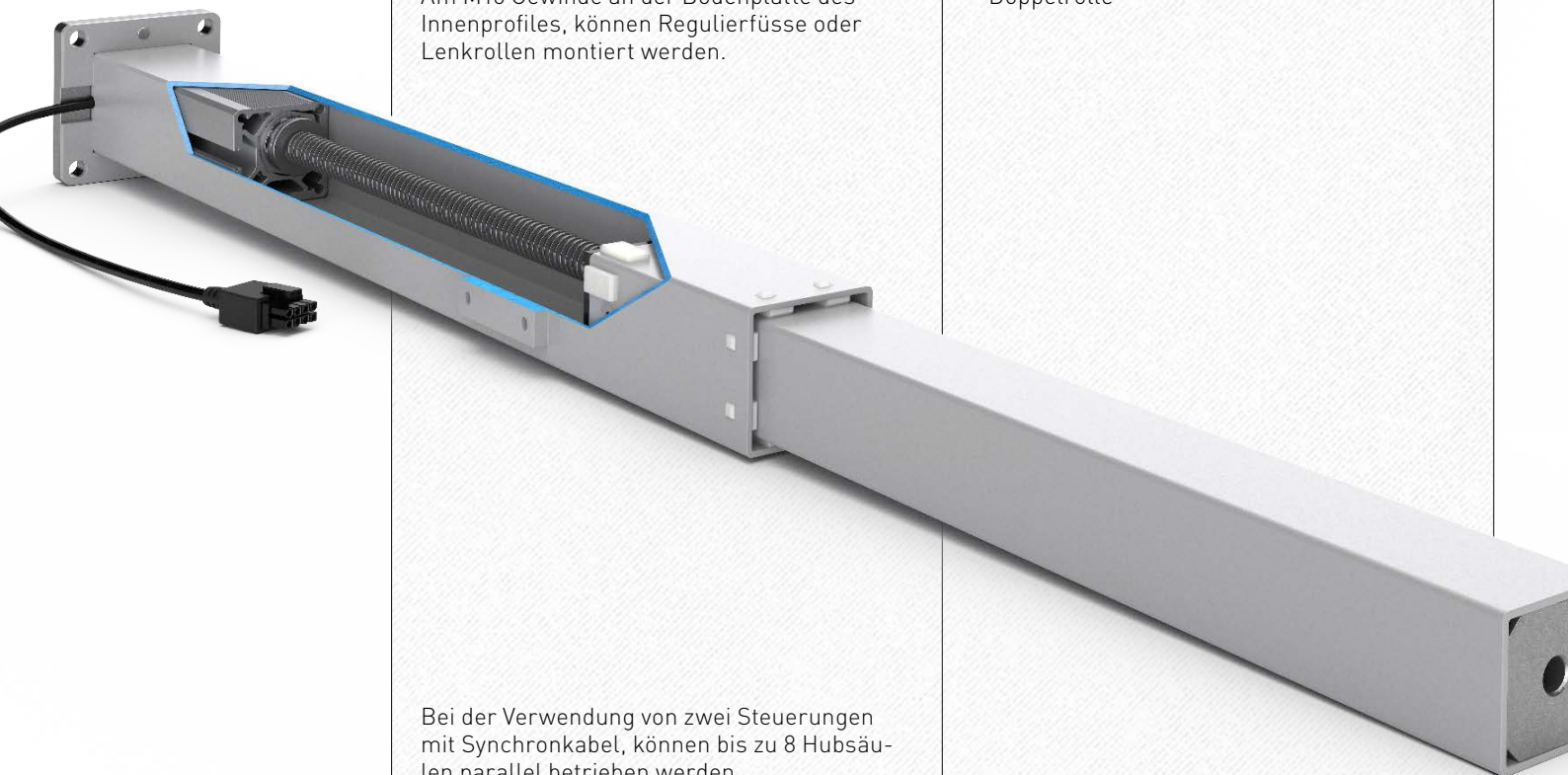
Anwendung

Das **SE** ist als Hubsystem (Hubsäulen mit Steuerung und Handtaster) oder als komplettes Untergestell erhältlich.

Das System **SE** kommt überall da zum Einsatz, wo man eine Arbeitsoberfläche auf eine ergonomisch optimale Höhe einstellen muss. Anwendungen können Werkbänke, Montageti-sche oder Speditionsarbeitsplätze sein.

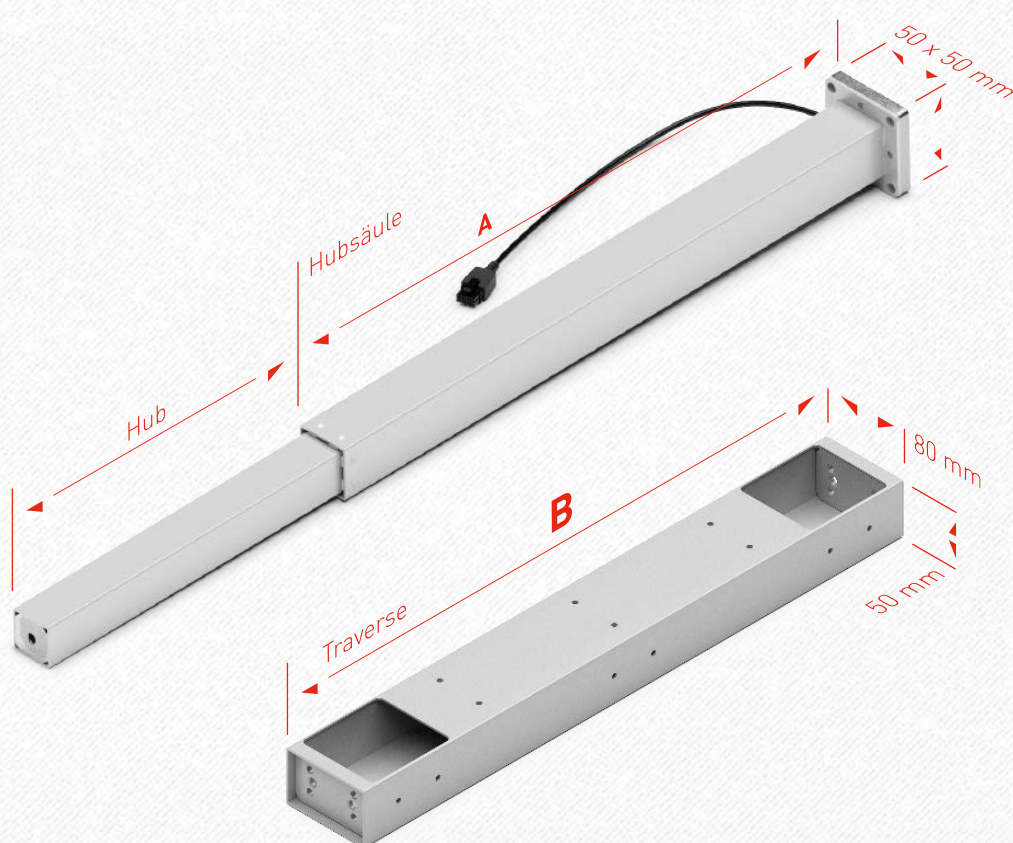
Als Zubehör erhältlich sind:

- Traversen in diversen Längen
- Regulierfüsse
- Lenkrollen
- Doppelrolle



Bei der Verwendung von zwei Steuerungen mit Synchronkabel, können bis zu 8 Hubsäulen parallel betrieben werden.

Abmessungen **SE**



Technische Daten

- Flexibel einsetzbare Hubsäule mit **innenliegender** Antriebseinheit
- Druckkraft pro Hubelement max. 1250 N
- Zugkraft pro Hubelement max. 1250 N
- Bitte beachten Sie auch die max. Traglast des Gesamtsystems
- Synchrone Ansteuerung von 1 bis 8 Hubsäulen
- Hubgeschwindigkeit 9 mm/s
- Hublänge 300 mm
- Mb stat. = 350 Nm
- Mb dyn. = 150 Nm
- Farbe: RAL 9006 Weissaluminium

Hubsäule **SE**

	A	Hub
SE 1330	640 mm	300 mm

Traverse **SE**

	A
SE 550	550 mm
SE 750	750 mm
SE 950	950 mm
SE 1150	1150 mm
SE 1550	1550 mm

Detaillierte CAD-Zeichnungen in diversen Formaten finden Sie unter www.ergoswiss.com



Raum schaffen

Durch die kleine Einbaugröße des Untergestell **SE**, wird viel Platz unter der Tischplatte und Raum für Unterbauten geschaffen.

Die maximale Traglast beträgt 500 kg. Der Verstellbereich liegt bei maximal 300 mm.

Das Gestell **SE-4** besteht aus vier Hubsäulen, welche im Rechteck angeordnet und mit Traversen verbunden werden. Die Hubsäulen werden mit Regulierfüßen versehen. Die Tischplatte wird direkt an die Kopfplatten der Hubsäulen befestigt.
- Ideal für Werkbänke.

In jeder Lieferung sind Montage- und Bedienungsanleitungen enthalten. Diese sind auch unter www.ergoswiss.com abrufbar.



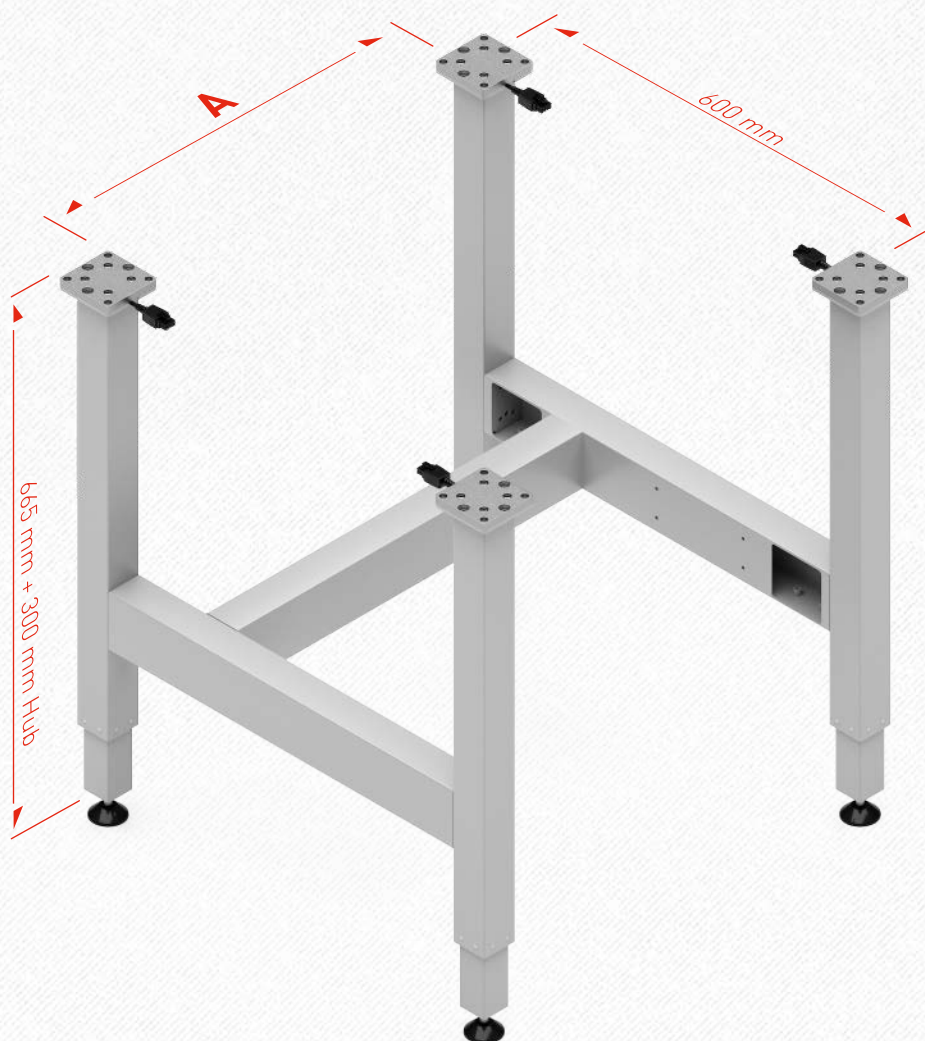
Abmessungen Untergestell **SE**



Untergestell **SE-4**

	A
SE-4	600 mm
SE-4	800 mm
SE-4	1000 mm
SE-4	1200 mm
SE-4	1600 mm

Detaillierte CAD-Zeichnungen
in diversen Formaten finden
Sie unter www.ergoswiss.com



Unsere **Vertriebspartner**



Australien | Belgien | Deutschland | Finnland | Frankreich | Italien |
Japan | Kanada | Korea | Luxemburg | Niederlande | Österreich | Polen |
Schweden | Schweiz | Slowakei | Spanien | Tschechien | USA

Wir wollen Sie optimal und effizient in Ihren Projekten unterstützen. Damit Sie Ihre Ziele erreichen, bieten wir Ihnen folgende Serviceleistungen an:

– **Technische Beratung | Kompetent beraten**

Für die Beratung vor Ort, am Telefon oder per E-Mail stehen Ihnen weltweit geschulte und erfahrene Fachleute zur Verfügung.

– **Konfigurator und Online Angebotserstellung | 24 Stunden + 365 Tage**

Im Konfigurator können Sie jederzeit online das für Sie passende Hubsystem oder Untergestell zusammenstellen. Das entsprechende Angebot wird Ihnen innert Minuten an Ihre Mailadresse zugesandt.

– **Webshop | Einfach online einkaufen**

Im Webshop bieten wir Ihnen eine kleine Auswahl von kompletten Hubsystemen an. Diese sind versandgerecht verpackt und ab Lager verfügbar. Auch Ersatzteile lassen sich so kostengünstig und schnell bestellen.

– **Hohe Lieferbereitschaft | Wann und wohin Sie wollen**

Alle Produkte aus unserem Standardsortiment sind innerhalb von 3 Wochen auch in grossen Stückzahlen verfügbar. Je nach Grösse der Lieferung wird direkt ab unserem Stammwerk in der Schweiz, oder ab unserem Zentrallager für Europa in den Niederlanden ausgeliefert.

– **CAD Daten, Instruktionen | Jederzeit frei verfügbar**

Auf unserer Website stehen Ihnen 3D Daten und Bedienungsanleitungen, ohne Registrierung, in verschiedenen Sprachen zur Verfügung. Auf unserem YouTube Kanal befinden sich ausserdem viele nützliche Erklärvideos.

– **Normen, CE/UL Konformität, Zertifikate | Umfassend geprüft**

Sie finden die gängigsten Prüfzertifikate, Konformitäts- und Einbauerklärungen auf unserer Website unter der Rubrik Downloads. Unsere Ingenieure legen einen grossen Wert auf die normgerechte Konstruktion unserer Produkte. Unsere Systeme werden regelmässig auf ihre Risiken überprüft, Langzeitversuchen unterworfen und von zertifizierten Instituten (TüV, Electrosuisse) getestet.

– **After Sales Service | Unterstützung 4ever**

Sie sind mit einer Lieferung nicht zufrieden oder ein Hubelement funktioniert nicht wie gewünscht. Wir haben ein erfahrenes Serviceteam das Sie bei Ihrem Anliegen unterstützt.

– **Innovation | Bringt uns zusammen weiter**

Sprechen Sie mit uns über Ihre Ideen und Wünsche! Ihre Meinung und Anregung ist für unsere Produktentwicklung sehr wichtig. Nur so können wir innovativ bleiben, um Sie als Kunde zufriedenzustellen.

ergo **Segmente**

ergo **Care**

Liegen, Labortische, Flow Boxen, Badewannen, etc.



ergo **Assembly**

Montagetische, Rohrsysteme, Verpackungstische, Arbeitstische, Aluminium Profil Systeme, etc.



ergo **Catering**

Industrieküchen, Esstische, Kassenstationen, Buffets, etc.



ergo **Furniture**

Küchen, Kochinseln, Esstische, Vitrinen, Fernseher, Betten, etc.



ergo **Industry**

Arbeitsplattformen, Förderanlagen, Maschinenhauben, etc.

