



Schlank und stabil

Die Hubsäule **SM** besteht aus zwei farblos eloxierten Aluminium Profilen die in Kunststoffgleitern geführt sind. Jede Hubsäule verfügt über einen **innenliegenden** Motor der eine Gewindespindel antreibt. Die Kabellänge beträgt 1.8 Meter.

Die Montagennuten an 3 Seiten (Breite 8 mm) der Hubsäule ermöglichen den Anbau von Traversen, Zwischenablagen, An- und Aufbauten.

An einer Steuerung können bis zu 3 Hubsäulen angeschlossen werden. Durch die Synchronschaltung von maximal 4 Steuerungen können bis zu 12 Hubsäulen synchron betrieben werden.

Durch die Wahl der Traglast wird die Art der Steuerung definiert (siehe Systemkombination).

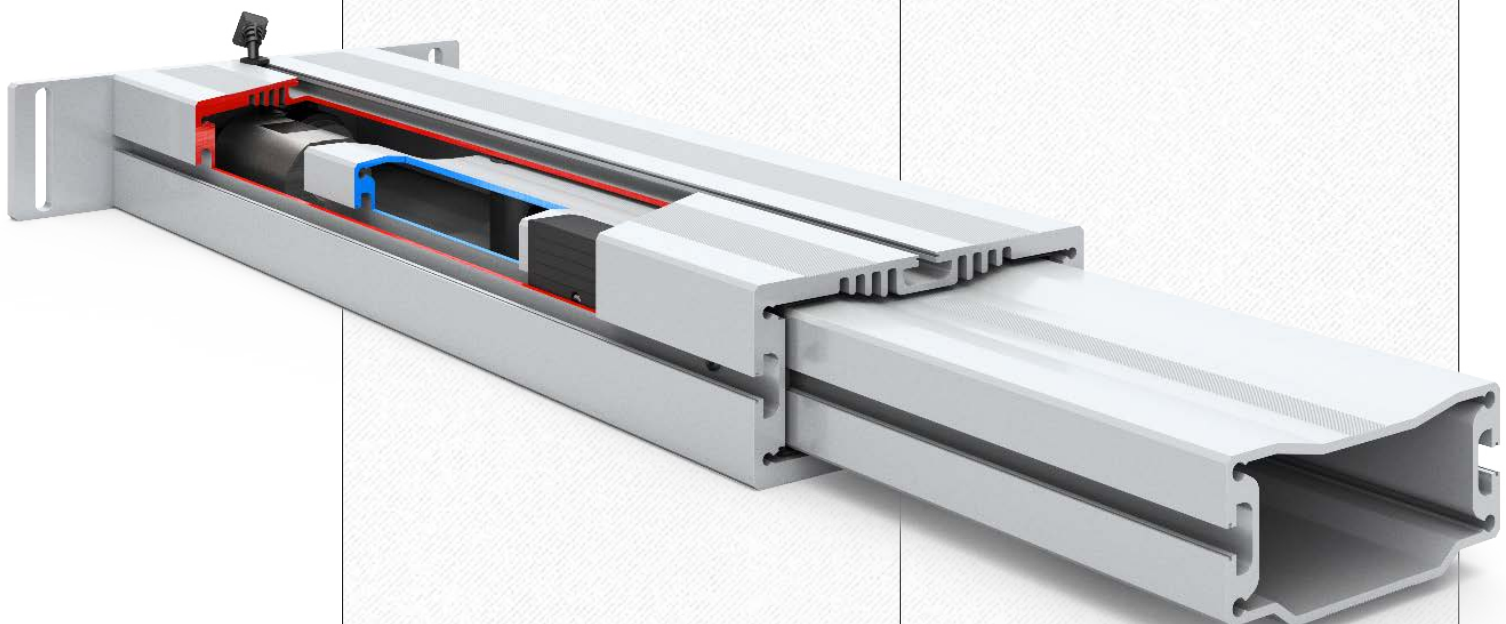
Anwendung

Das **SM** ist als Hubsystem (Hubsäule und Steuerung) oder als komplettes Untergestell erhältlich.

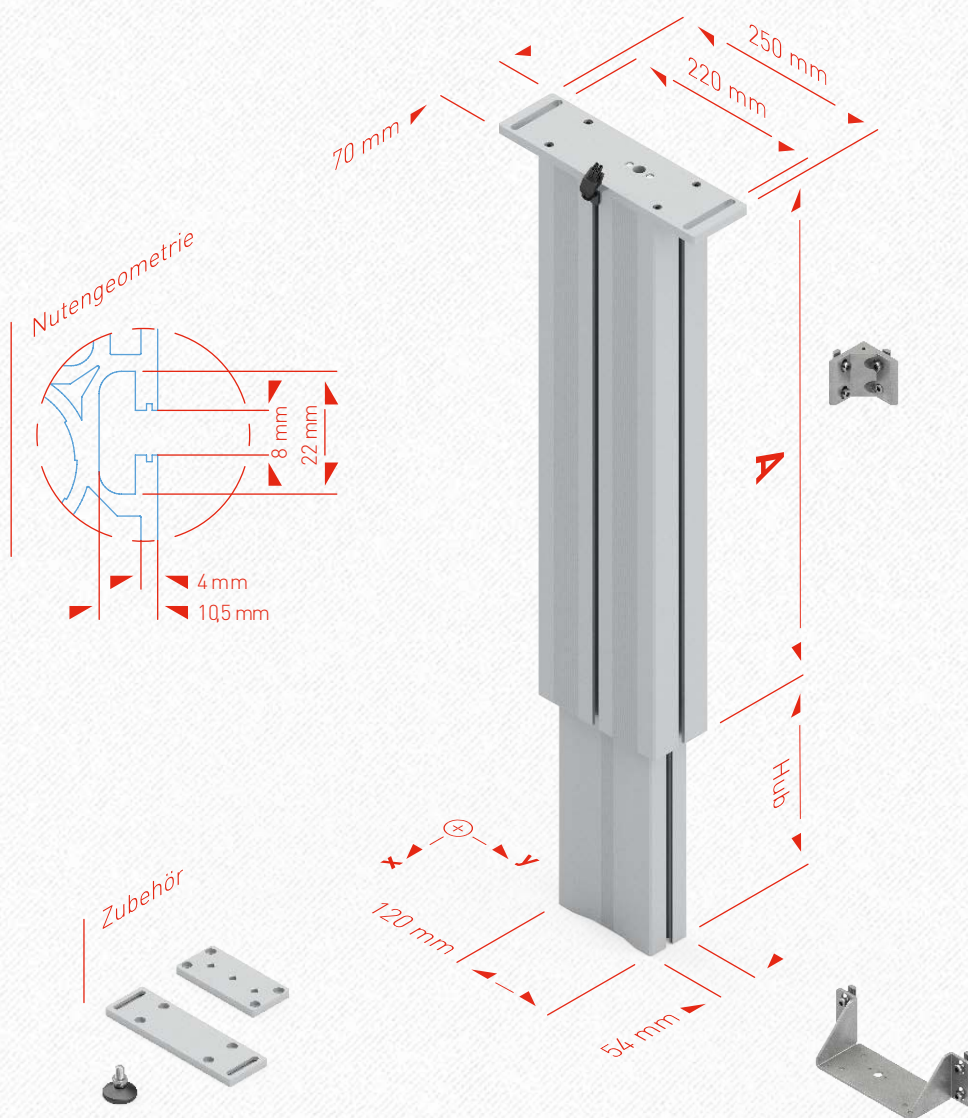
Das System **SM** kommt zum Einsatz bei Montagetischen, in Montageanlagen, bei Büropulten, höhenverstellbaren Betten, Badewannen sowie im allgemeinen Möbel und Maschinenbau.

Als Zubehör erhältlich sind:

- Teleskop Traverse
- Tischfüsse mit Regulierfüssen
- Fussplatten
- Option: ESD Ausführung



Abmessungen **SM**



Technische Daten

- Flexibel einsetzbare Hubsäule mit **innen-liegender** Antriebseinheit
- Tragkraft:
 - 1 **SM**: 2000 N
 - 2 **SM**: 4000 N (6000 N)
 - 3 **SM**: 4000 N (7500 N)
 - 4 **SM**: (10000 N)
- Synchroner Ansteuerung von 1 bis 12 (8) Hubsäulen
- Hubgeschwindigkeit 12 mm/s (8.5 mm/s)***
- Hublänge 300 oder 400 mm
- M_{bx} stat. = 900 Nm*
 M_{by} stat. = 350 Nm*
- M_{bx} dyn. = 450 Nm**
 M_{by} dyn. = 150 Nm**
- Farbe: Aluminium farblos eloxiert

* M_{b} stat. = max. zulässiges Biegemoment im Stillstand

** M_{b} dyn. = max. zulässiges Biegemoment während der Hubbewegung

*** Hubgeschwindigkeit lastabhängig

Hubsäule SM		
	A	Hub
SM 1430 (1330)	530 mm	300 mm
SM 1440 (1340)	630 mm	400 mm

Detaillierte CAD-Zeichnungen in diversen Formaten finden Sie unter www.ergoswiss.com