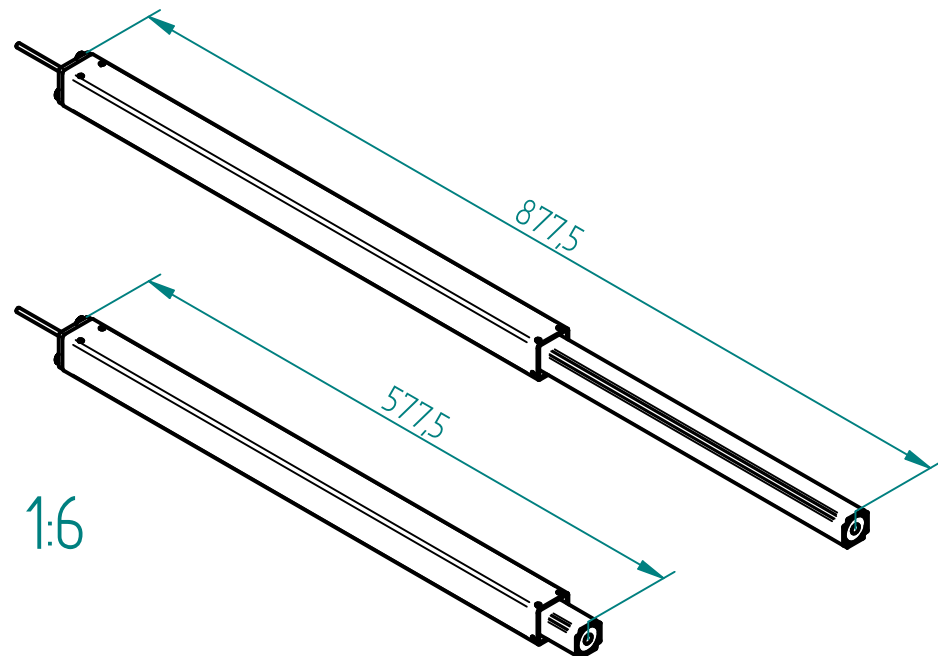
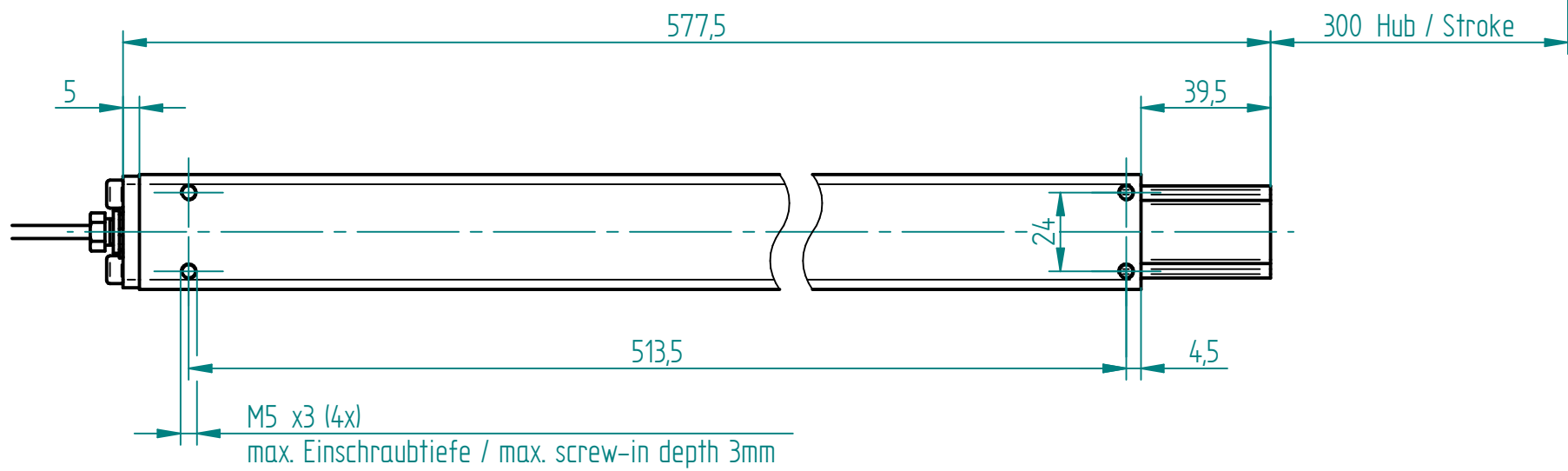
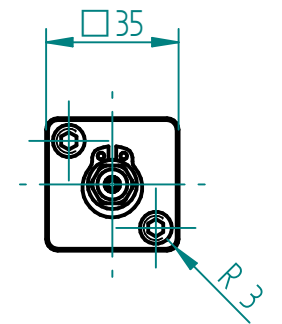
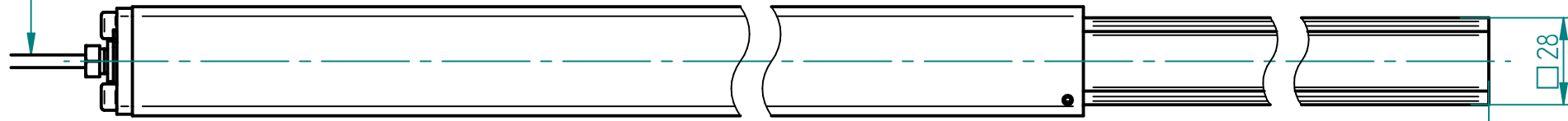


Schlauch 4m vormontiert
Tubing 4m pre-mounted



1:6

Technische Daten / technical specifications	
max. Traglast / max. load	2500 N
max. Systembelastung / max. system load	abhängig von Pumpe / depending on pump
max. Hub / max. stroke	300 mm
max. stat. Biegemoment / max. static bending moment	Mb stat. 200 Nm
max. dyn. Biegemoment / max. dynamic bending moment	Mb dyn. 80 Nm
Aussenprofil / outer profile	Stahl (RAL 9006) / steel (RAL 9006)
Innenprofil / inner profile	Stahl verzinkt / steel galvanized
Führungsart / type of guidance	Kugelführung (Stahl) / ball guide (steel)

01	17.06.2014	sc	0760: Neu Einschweissplatte bündig und rund	
Index	Datum / Date	Name	Änderungsmittteilung / notification of change	
GEZEICHNET / DRAWN	28.10.2013	sc	GEWICHT / WEIGHT 2.748 kg	BEZEICHNUNG / ASSEMBLY NAME Lineareinheit LH 1830 V
GEPRÜFT / CHECKED	28.10.2013	mk	MABSTAB / SCALE 1:2	Linear unit LH 1830 V
		ZEICHNUNGSNUMMER / DRAWING NUMBER a-306.10013	ARTIKELNUMMER / ASSEMBLY NUMBER 306.10013	INDEX 01
				FORMAT A3