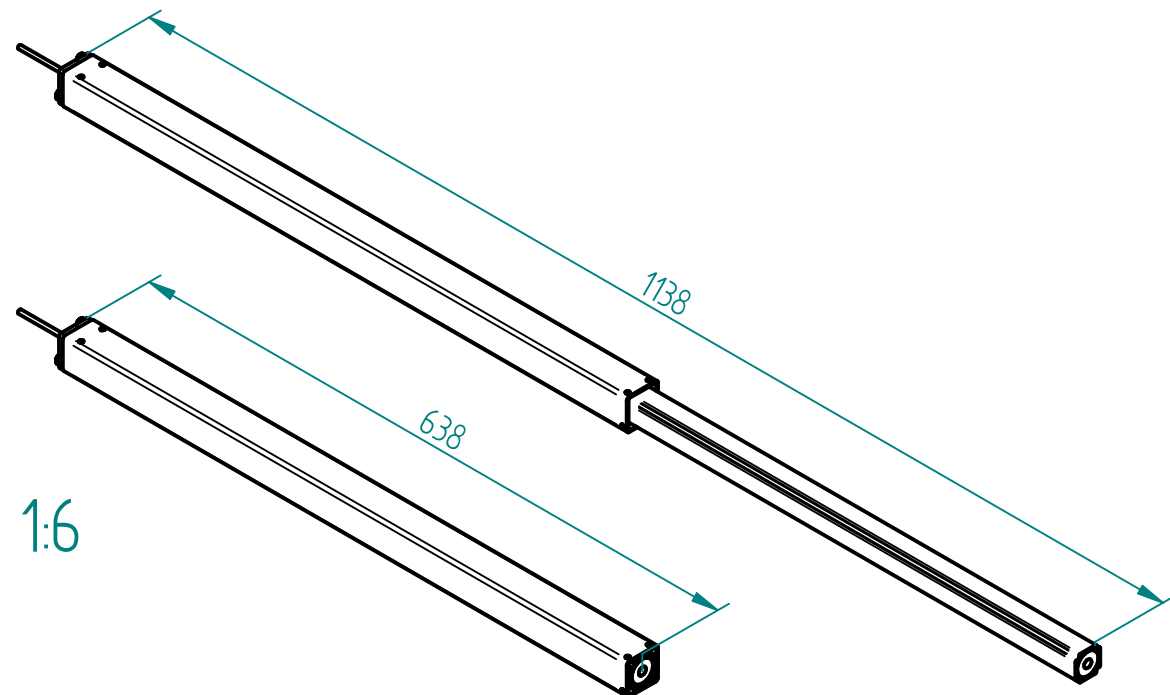
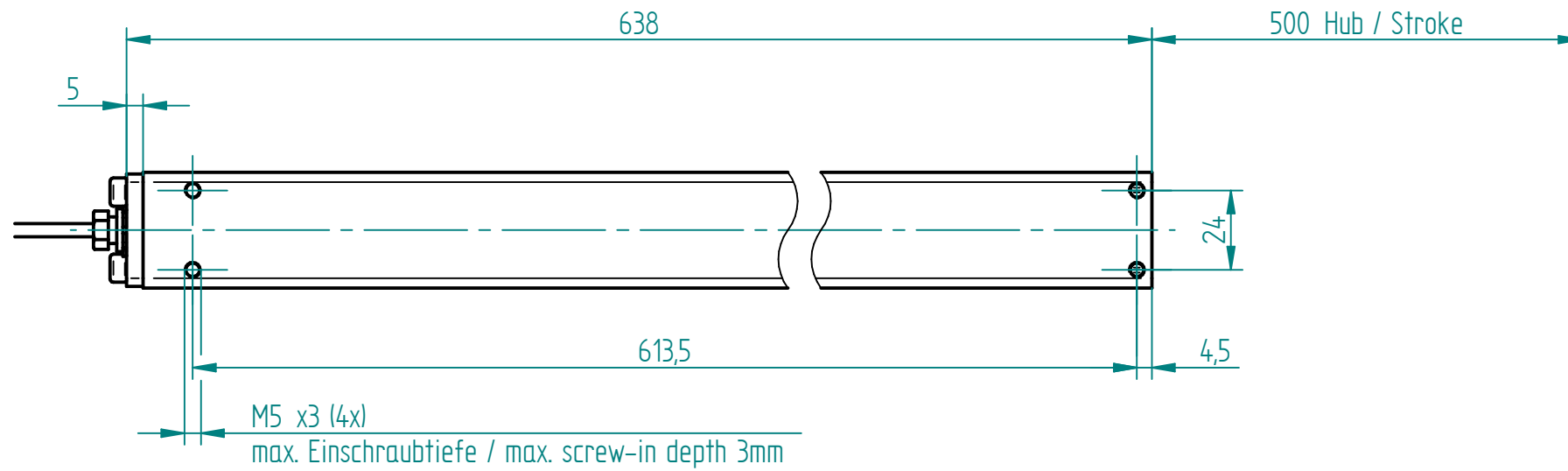
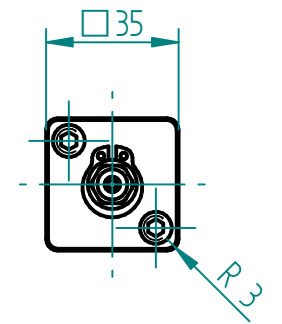
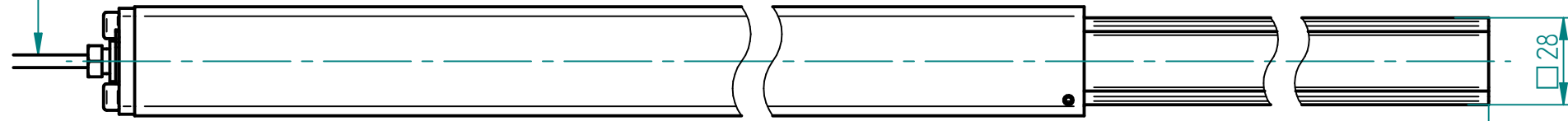


Schlauch 4m vormontiert
Tubing 4m pre-mounted



1:6

Technische Daten / technical specifications	
max. Traglast / max. load	1500 N
max. Systembelastung / max. system load	abhängig von Pumpe / depending on pump
max. Hub / max. stroke	500 mm
max. stat. Biegemoment / max. static bending moment	Mb stat. 200 Nm
max. dyn. Biegemoment / max. dynamic bending moment	Mb dyn. 80 Nm
Aussenprofil / outer profile	Stahl (RAL 9006) / steel (RAL 9006)
Innenprofil / inner profile	Stahl verzinkt / steel galvanized
Führungsart / type of guidance	Kugelführung (Stahl) / ball guide (steel)

01	18.06.2014	sc	0760: Neu Einschweissplatte bündig und rund	
Index	Datum / Date	Name	Änderungsmittellung / notification of change	
GEZEICHNET / DRAWN	04.09.2009	pk	GEWICHT / WEIGHT	BEZEICHNUNG / ASSEMBLY NAME
GEPRÜFT / CHECKED	04.09.2009	mk	3.085 kg	Lineareinheit LH 1450
ERGO SWISS table lift systems		ZEICHNUNGSNUMMER / DRAWING NUMBER	ARTIKELNUMMER / ASSEMBLY NUMBER	INDEX
		a-306.10005	306.10005	01
				FORMAT
				A3