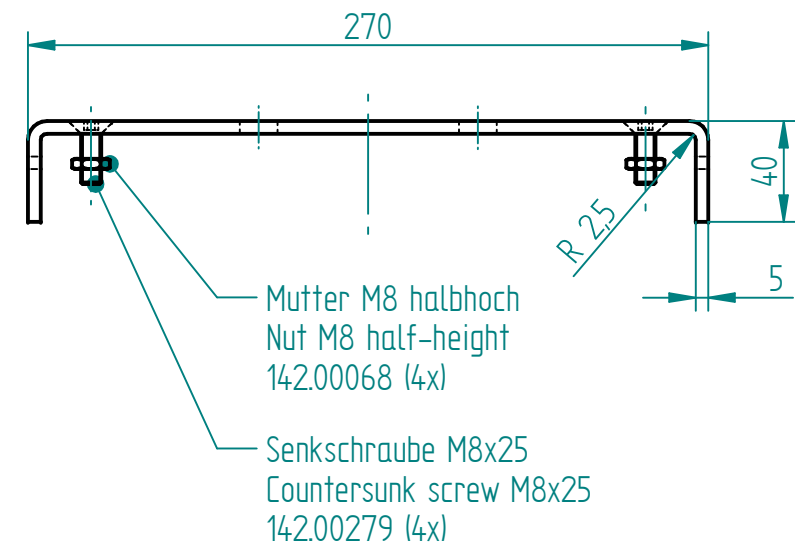
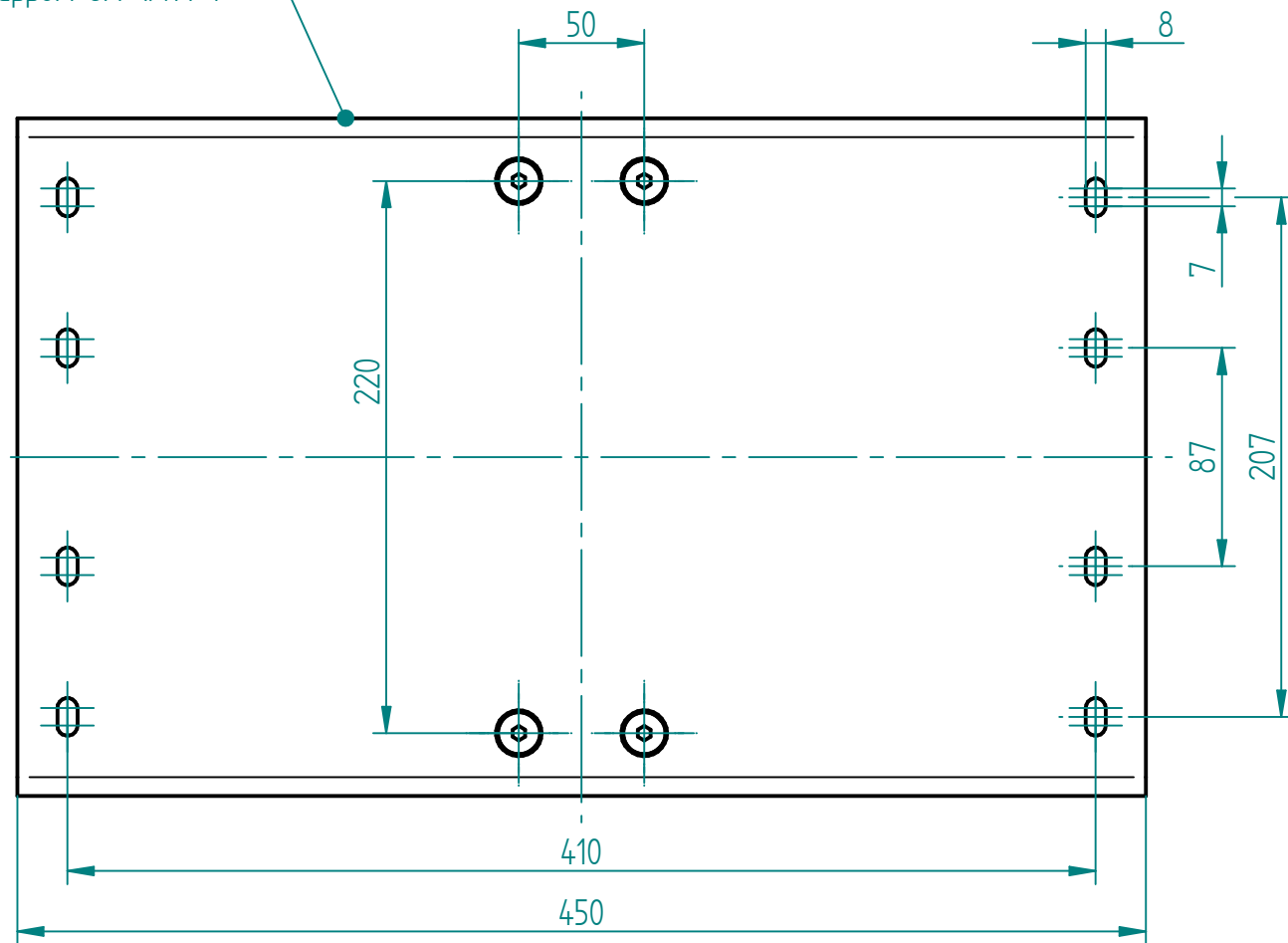
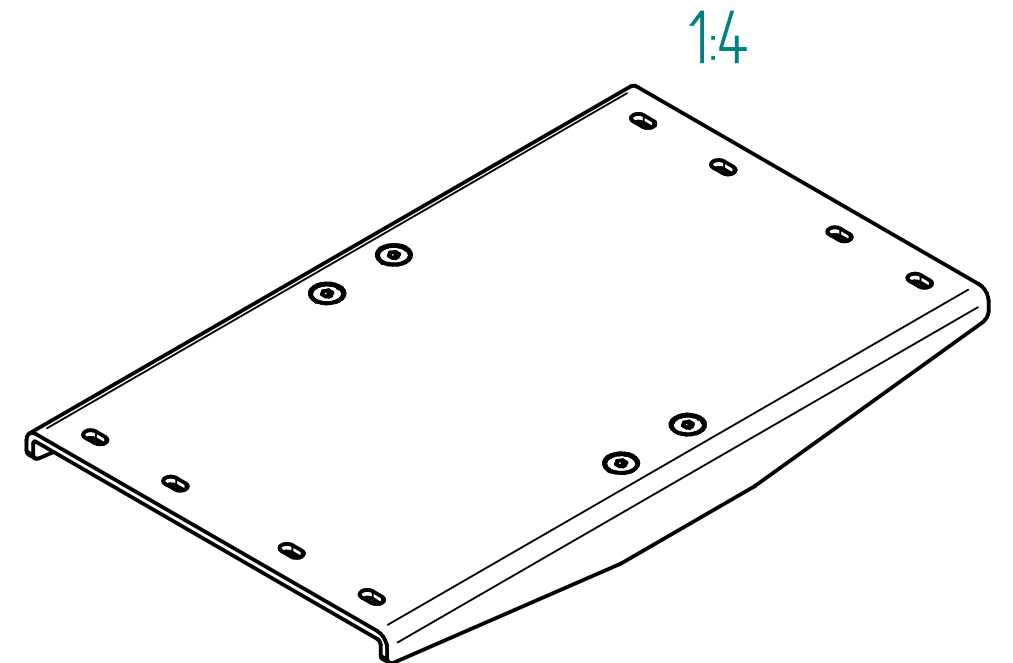


Plattenträger SM-1/TM-1
Table plate support SM-1/TM-1
127.00328



Mutter M8 halbhoch
Nut M8 half-height
142.00068 (4x)

Senkschraube M8x25
Countersunk screw M8x25
142.00279 (4x)



beschichtet: RAL 9006
coated: RAL 9006

| | | | | |
|----------------------------------|---------------------|--|---|------------------------------|
| 01 | 01.06.2017 | bm | 0946: von 6 auf 4 Verschraubungen reduziert | |
| Index | Datum / Date | Name | Änderungsmittellung / notification of change | |
| GEZEICHNET / DRAWN | DATUM / DATE | NAME | GEWICHT / WEIGHT | BEZEICHNUNG / ASSEMBLY NAME |
| 05.12.2016 | th | sep. Stückliste mit gleicher Nr. sep. list of parts with same no. | 5.606 kg | Plattenträger SM-1/TM-1 kpl. |
| GEPRÜFT / CHECKED | 05.12.2016 | ah | MABSTAB / SCALE | 1:3 |
| ERGO SWISS table lift systems | | ZEICHNUNGSNUMMER / DRAWING NUMBER | ARTIKELNUMMER / ASSEMBLY NUMBER | INDEX |
| | | a-115.00166 | 115.00166 | 01 |
| | | | | FORMAT |
| | | | | A3 |