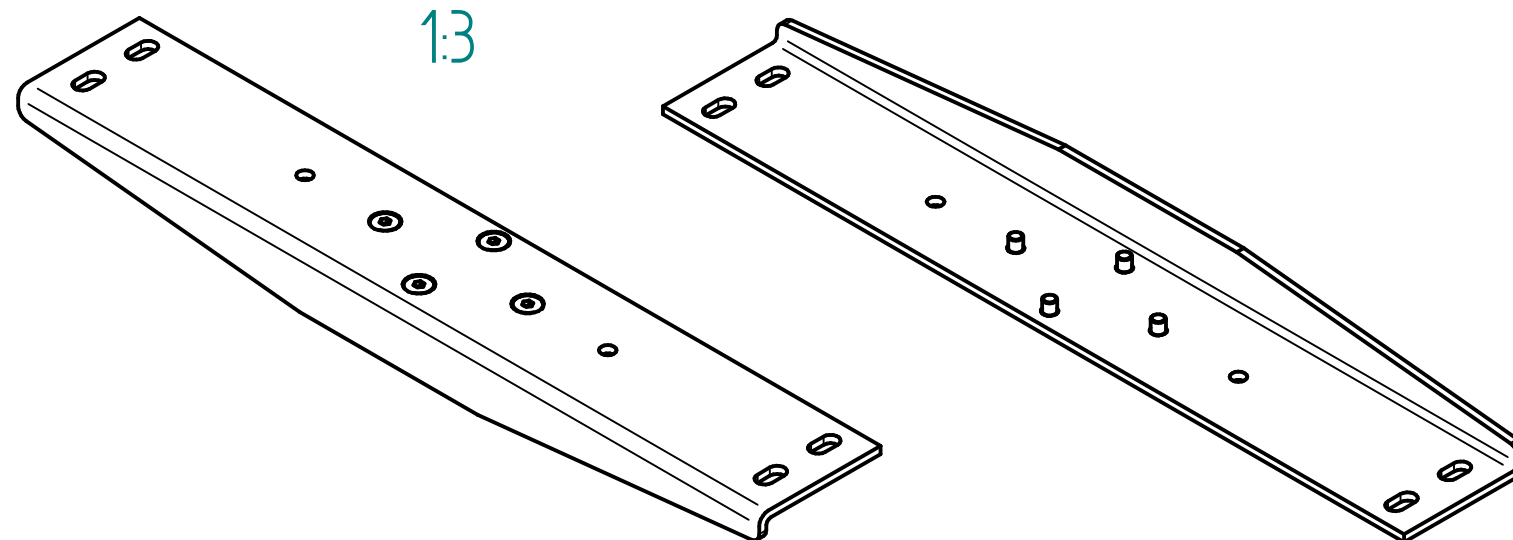
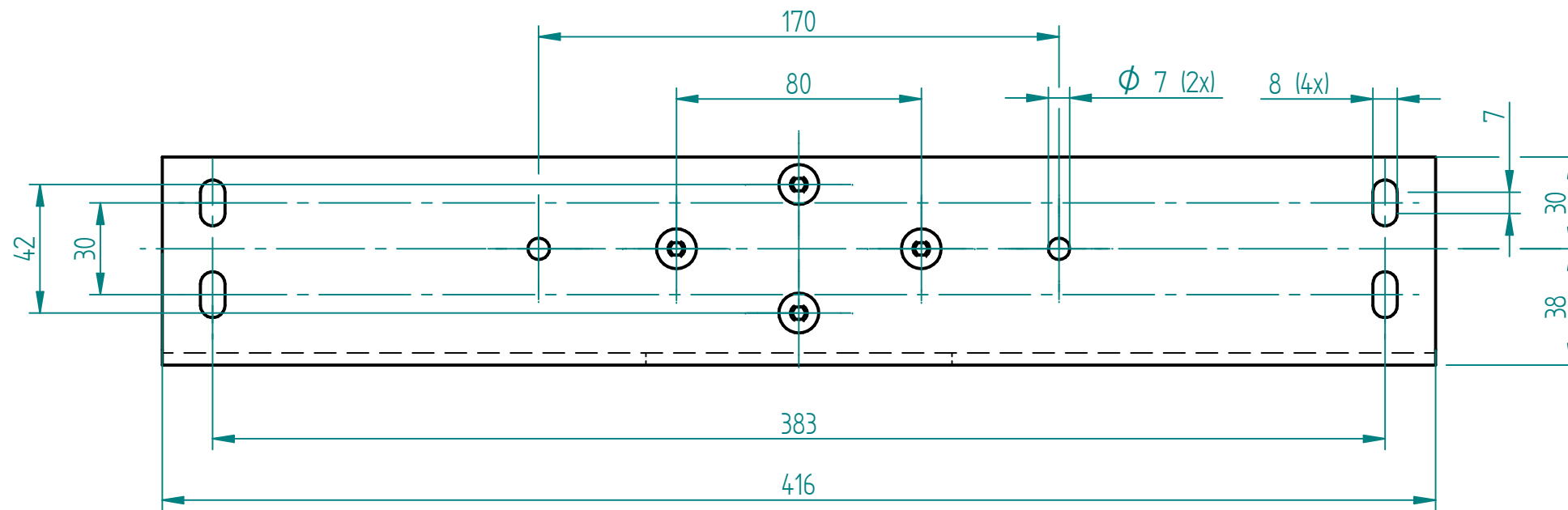



Senkschraube M6x10
Countersunk screw M6x10
142.00077 (4x)



beschichtet: RAL 9006
coated: RAL 9006

00	29.11.2016	th	0913: Neue Nummer für Plattenträger (127.00046 --> 115.00160)	
Index	Datum / Date	Name	Änderungsmittteilung / notification of change	
GEZEICHNET / DRAWN	02.01.2018	th	GEWICHT / WEIGHT 1.120 kg	BEZEICHNUNG / ASSEMBLY NAME Plattenträger TA kpl.
GEPRÜFT / CHECKED	02.01.2018	ah	MABSTAB / SCALE 1:2	Table plate support TA cpl.
		ZEICHNUNGSNUMMER / DRAWING NUMBER a-115.00160		ARTIKELNUMMER / ASSEMBLY NUMBER 115.00160
		INDEX	00	FORMAT A3