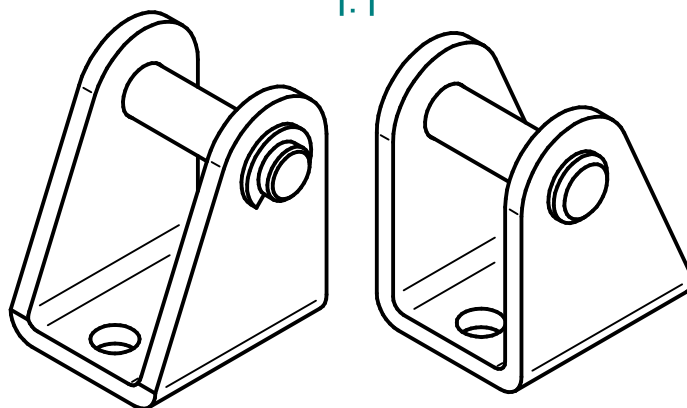


inklusive Sicherungsscheibe
including Lock washer

1:1



verzinkt
galvanized

max. Kraft: 3'500 N
max. force: 3'500 N

03	24.08.2021	yake	max. Kraftaufnahme in Zeichnung ergänzt	
02	30.09.2013	sc	0721: Innenmass von 19mm auf 21mm angepasst	
01	16.03.2009	pk	0288: Korrektur der Geometrie, Anpassung an Ist-Zustand	
Index	Datum / Date	Name	Änderungsmittlung / notification of change	
Allgemeintoleranzen / general tolerance ISO 2768-mK			MATERIAL 1.0038 (S235JR)	GEWICHT / WEIGHT 0.070 kg
GEZEICHNET / DRAWN	DATUM / DATE 12.12.2005	NAME md		
GEPRÜFT / CHECKED	12.12.2005	mk	MABSTAB / SCALE 1.5:1	BEZEICHNUNG / PART NAME Lagerbock D8 Bracket D8
ERGO SWISS table lift systems		ZEICHNUNGSNUMMER / DRAWING NUMBER p-113.00030	ARTIKELNUMMER / PART NUMBER 113.00030	INDEX 03
			FORMAT A4	