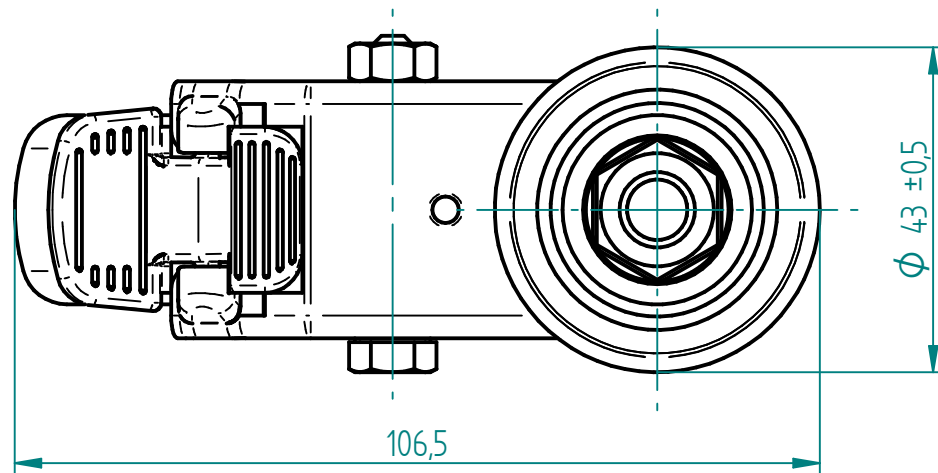


max. Traglast dynamisch: 700 N (bei 3 km/h)
max. load dynamic: 700 N (at 3 km/h or 1.86 mph)

max. Traglast statisch: 1'750 N (bei Stillstand)
max. load static: 1'750 N (at standstill)



Technische Daten / technical specifications

Ausführung / model	mit Bremse und Dreh-Arretierung / with Brake and rotation lock
Lagerung / bearing	Kugellager / ball bearing
Gehäuse / housing	Stahlblech verzinkt / galvanized sheet steel
Radkörper / wheel centre	Bruchfestes Polyamid 6 / break-proof polyamide 6
Radbelag / wheel covering	Polyurethan / polyurethane

Index	Datum / Date	Name	Änderungsmittellung / notification of change		
	DATUM / DATE	NAME	GEWICHT / WEIGHT	BEZEICHNUNG / ASSEMBLY NAME	
GEZEICHNET / DRAWN	27.11.2008	pk	0.330 kg	Lenkrolle LA 100 kpl. Castor LA 100 cpl.	
GEPRÜFT / CHECKED	27.11.2008	mk	MABSTAB / SCALE 1:1		
		ZEICHNUNGSNUMMER / DRAWING NUMBER	ARTIKELNUMMER / ASSEMBLY NUMBER	INDEX	FORMAT
		a-113.00040	113.00040	00	A3