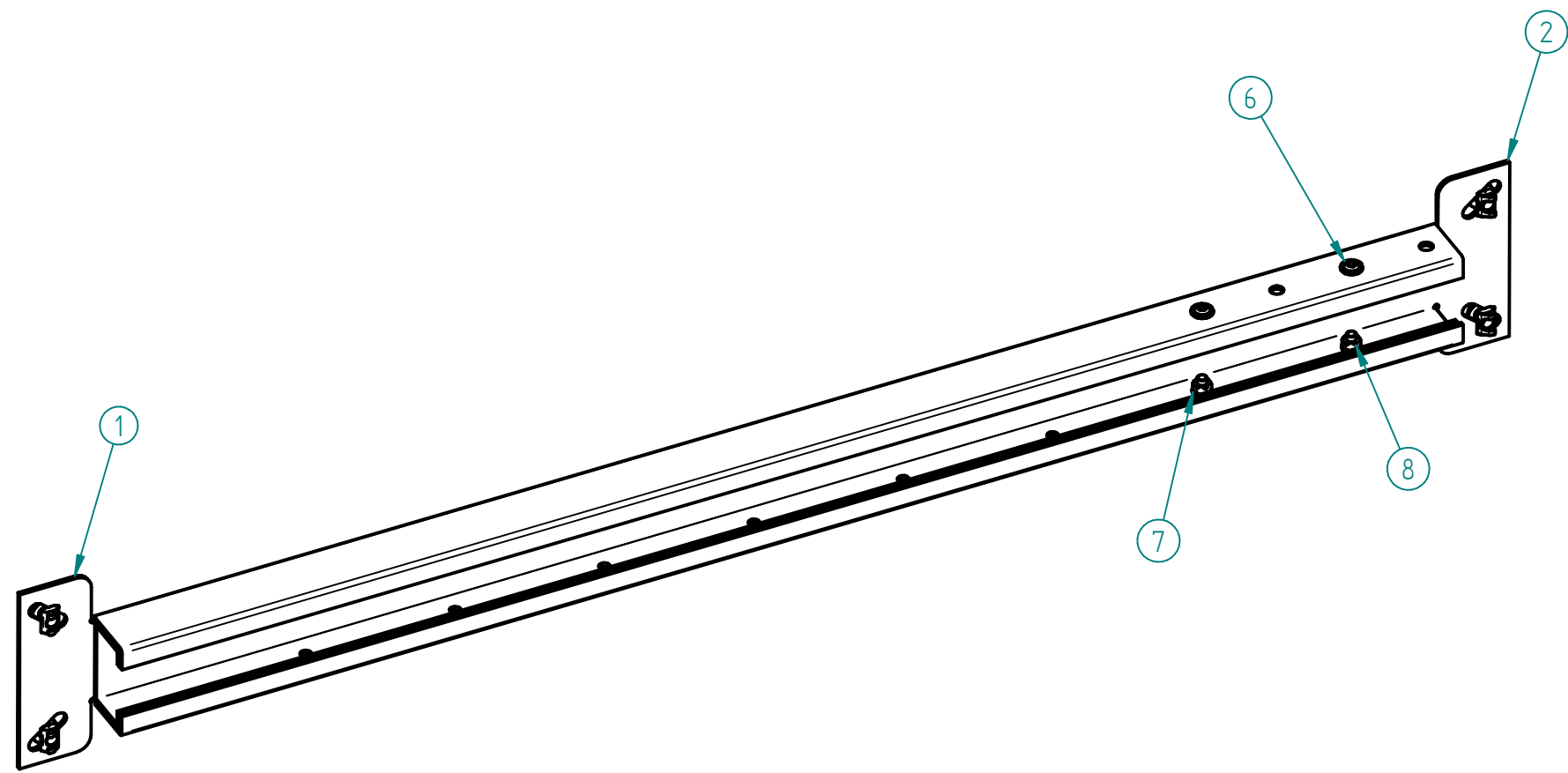


Verschraubung (4x) um Traverse zu verlängern
Screw connection (4x) to extend Cross bar



Pos.	Anzahl	Bezeichnung
1	1	060339~2
2	1	060340~3
3*	4	Halbrundkopfschraube mit Innensechskant M8x12 ISO 7380-1
4*	4	Scheibe Ø8,4 DIN 125
5*	4	Nutenstein M8_montiert
6	4	Halbrundkopfschraube mit Innensechskant und Bund M6x16 ISO
7	4	Scheibe Ø6,4 DIN 125
8	4	Sechskantmutter M6 DIN 934

03	03.04.2020	tiho	1113: Nutensteine optimiert
02	09.11.2018	bema	1028: Neu Radien statt Fasen
01	30.11.2017	tiho	0969: 4x Schraube M8x10 ersetzt durch 4x Schraube M8x12
Index	Datum / Date	Name	Änderungsmitteilung / notification of change
GEZEICHNET / DRAWN	28.04.2017	tiho	sep. Stückliste mit gleicher Nr. / sep. list of parts with same no.
GEPRÜFT / CHECKED	28.04.2017	anhe	MABSTAB / SCALE 1:3
		ZEICHNUNGSNUMMER / DRAWING NUMBER	ARTIKELNUMMER / ASSEMBLY NUMBER
		a-127.00635	127.00635
			INDEX 03
			FORMAT A3

TELESKOP-TRAVERGE T8 900-1550

Telescopic cross bar T8 900-1550