

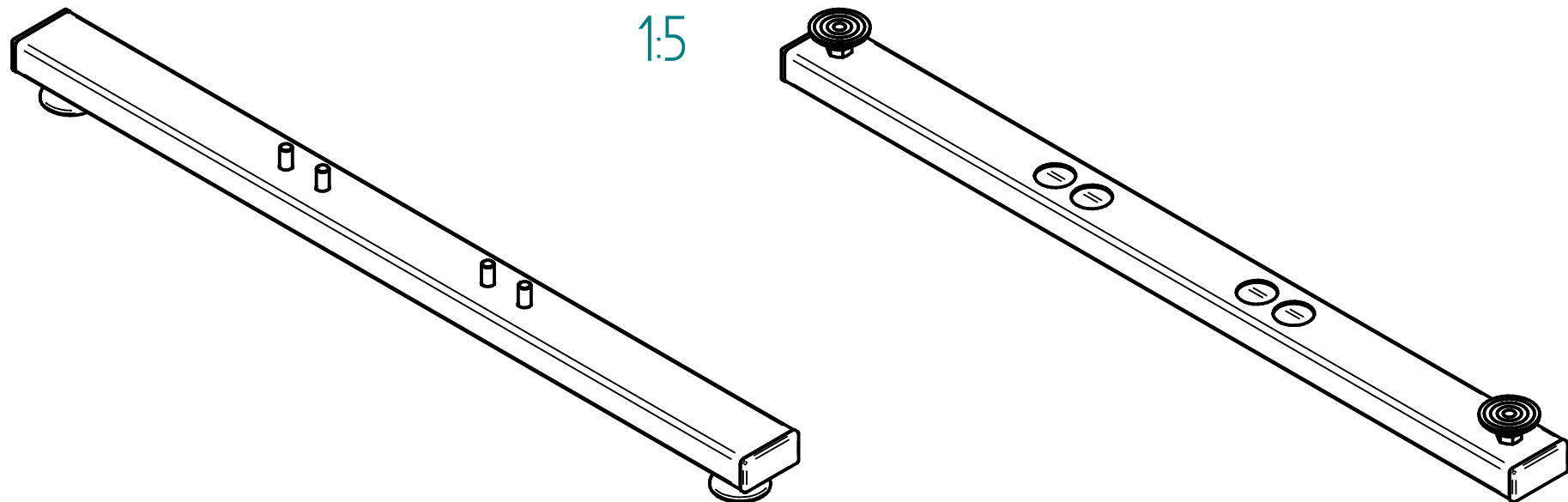
Regulierfuss M10x25 RF
Adjustable foot M10x25 RF
113.00006 (2x)

Rohr 60x30x790
Pipe 60x30x790
127.00169

Zylinderschraube M10x22
Cylinder screw M10x22
14.2.00179 (4x)

Scheibe 10.5/20x2
Washer 10.5/20x2
14.2.00194 (4x)

Stopfen 60x30
Plug 60x30
14.2.00095 (2x)



beschichtet: RAL 9006
coated: RAL 9006

03	31.10.2014	sc	0790: Neu mit Unterlagscheibe
02	28.04.2014	sc	0751: Neu Lochabstand 40mm und Durchgangsbohrung für M10
01	17.09.2009	pk	0350: Bohrungen für die Freistellung der Kolbenstangen fallen weg
Index	Datum / Date	Name	Änderungsmittteilung / notification of change
GEZEICHNET / DRAWN	15.09.2009	pk	sep. Stückliste mit gleicher Nr. sep. list of parts with same no.
GEPRÜFT / CHECKED	15.09.2009	mk	MABSTAB / SCALE 1:2
		ZEICHNUNGSNUMMER / DRAWING NUMBER	ARTIKELNUMMER / ASSEMBLY NUMBER
		a-127.00168	127.00168
			BEZEICHNUNG / ASSEMBLY NAME
			Tischfuss TA-C 800 kpl.
			Table foot TA- C 800 cpl.
			GEWICHT / WEIGHT 2.250 kg
			INDEX 03
			FORMAT A3