

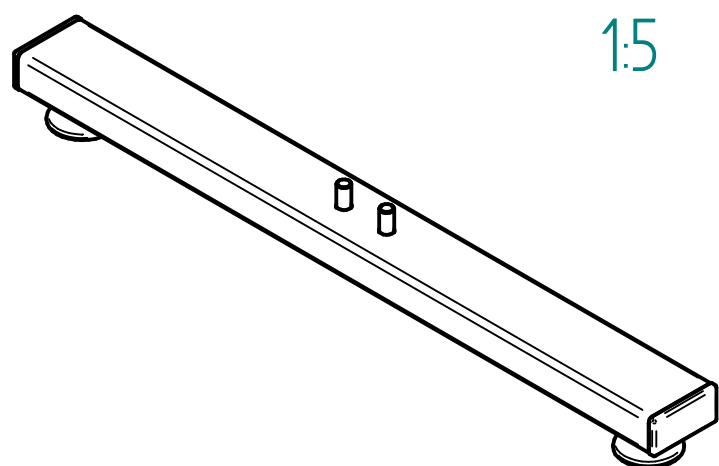
Regulierfuss M10x25 RF
Adjustable foot M10x25 RF
113.00006 (2x)

Zylinderschraube M10x22
Cylinder screw M10x22
142.00179 (4x)

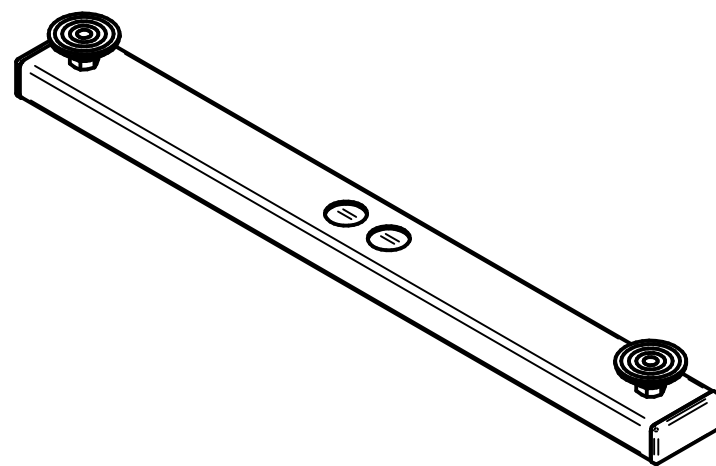
Scheibe 10.5/20x2
Washer 10.5/20x2
142.00194 (2x)

Rohr 60x30x590
Pipe 60x30x590
127.00069

Stopfen 60x30
Plug 60x30
142.00095 (2x)



1:5



beschichtet: RAL 9006
coated: RAL 9006

06	31.10.2014	sc	0790: Neu mit Unterlagscheibe
05	28.04.2014	sc	0751: Neu Lochabstand 40mm und Durchgangsbohrung für M10
04	05.06.2012	pk	0613: Neu Unterbaugruppe 115.00080 Rohr 60x30x590 mit Stopfen
03	17.09.2009	pk	0330: Schrauben neu M8x16, Bohrung mittig fällt weg
02	02.03.2006	mk	0200: Schrauben neu M8x12, alt M8x20
01	06.01.2006	mk	0198: Länge neu 600mm , alt 500mm
Index	Datum / Date	Name	Änderungsmittellung / notification of change
GEZEICHNET / DRAWN	25.04.2005	md	GEWICHT / WEIGHT 1.750 kg
GEPRÜFT / CHECKED	25.04.2005	mk	BEZEICHNUNG / ASSEMBLY NAME
ERGOSWISS table lift systems			Tischfuss TA-B 600 kpl. Table foot TA-B 600 cpl.
ZEICHNUNGSNUMMER / DRAWING NUMBER a-127.00073		ARTIKELNUMMER / ASSEMBLY NUMBER 127.00073	INDEX 06
		FORMAT A3	