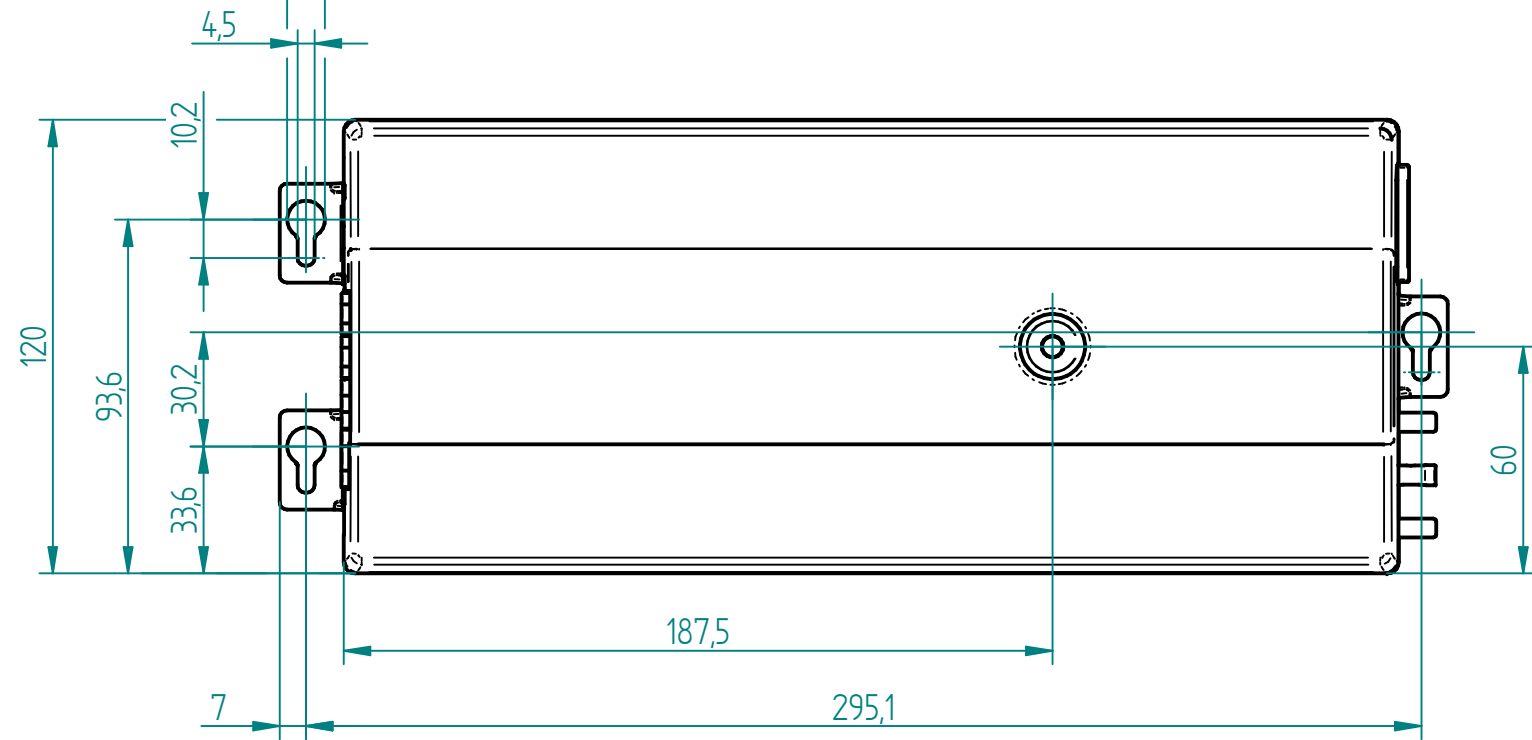
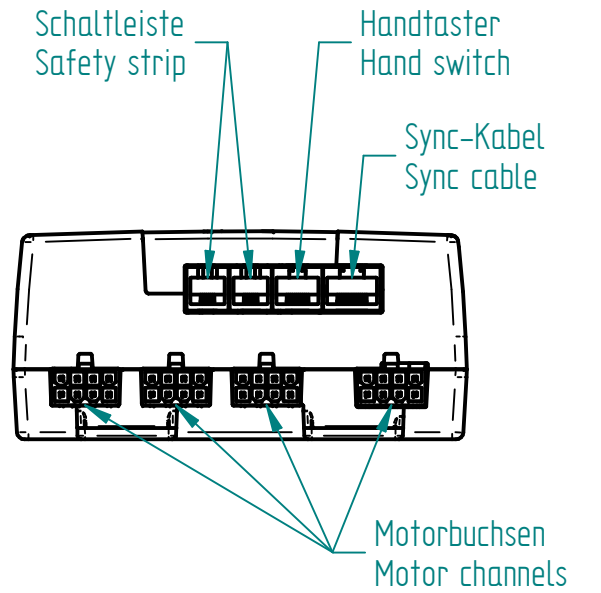
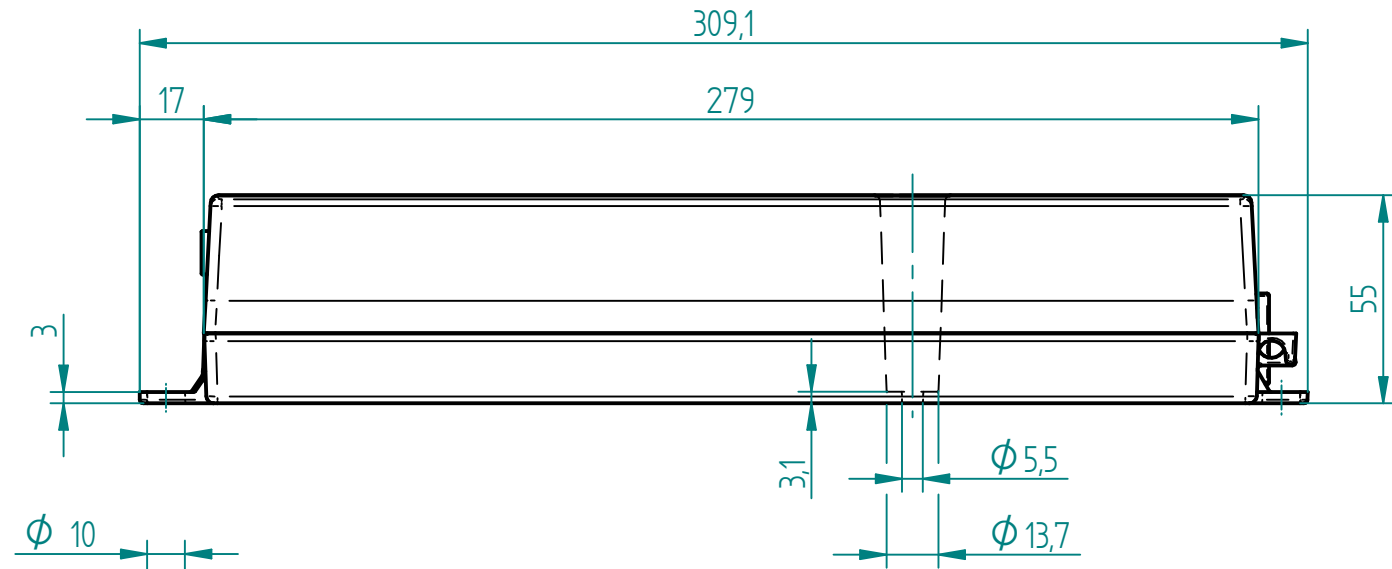


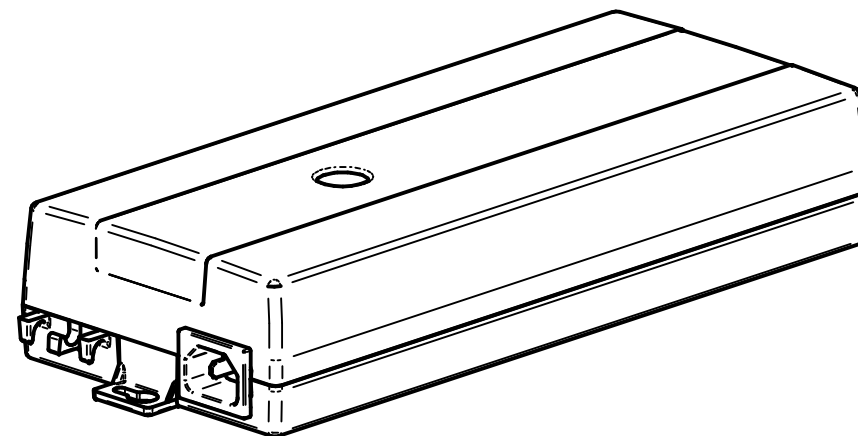
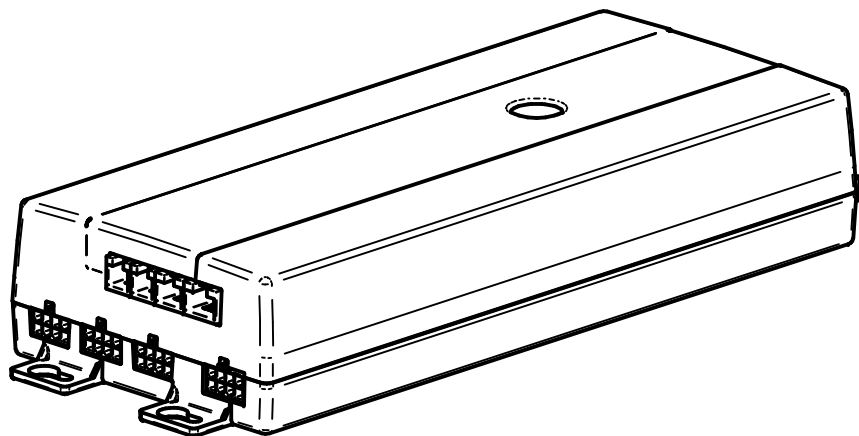
Netzkabel
Power cable



Mögliche Artikelnr. Possible article no.	Benennung: Steuerung ... Name: Control box ...	Parameterfile
124.434xx	SCT4 iSMPS 110V V34xx	V34xx
124.438xx	SCT4 iSMPS 110V V38xx	V38xx

Technische Daten / technical specifications	
Versorgungsspannung / supply voltage	103.5 ... 127.2 V AC / 60 Hz / 7.4 A
Standby Leistung primär / standby power primary	0.6 W
Leistung / power	580 VA
Umgebungstemperatur / ambient temperature	+10 ... +40 °C
Luftfeuchtigkeit (bei Betrieb) / Humidity	max. 85% (nicht kondensierend) / (not condensing)
Schutzklasse / Protection class (DIN EN 60529)	IP 20
Performance Level (DIN EN 13849-1)	PL b

1:2.5



Index	Datum / Date	Name	Änderungsmittelung / notification of change
	DATUM / DATE	NAME	GEWICHT / WEIGHT
GEZEICHNET / DRAWN	30.01.2023	tiho	1.170 kg
GEPRÜFT / CHECKED	30.01.2023	miro	MAßSTAB / SCALE
ERGO SWISS table lift systems		ZEICHNUNGSNUMMER / DRAWING NUMBER	ARTIKELNUMMER / ASSEMBLY NUMBER
		u-124.005	124.4xxxx
			INDEX
			00
			FORMAT
			A3