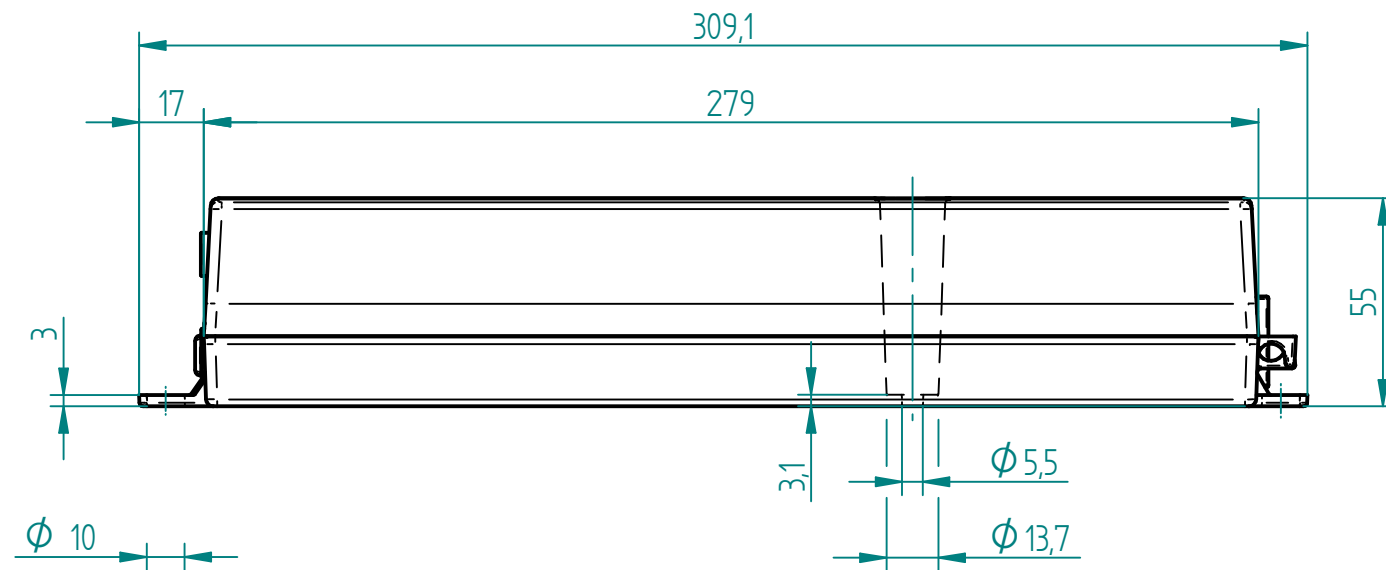


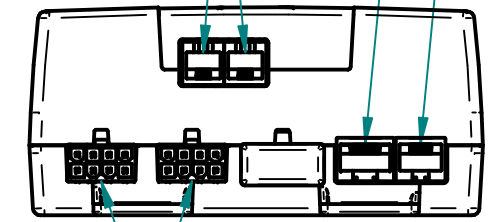
Netzkabel  
Power cable



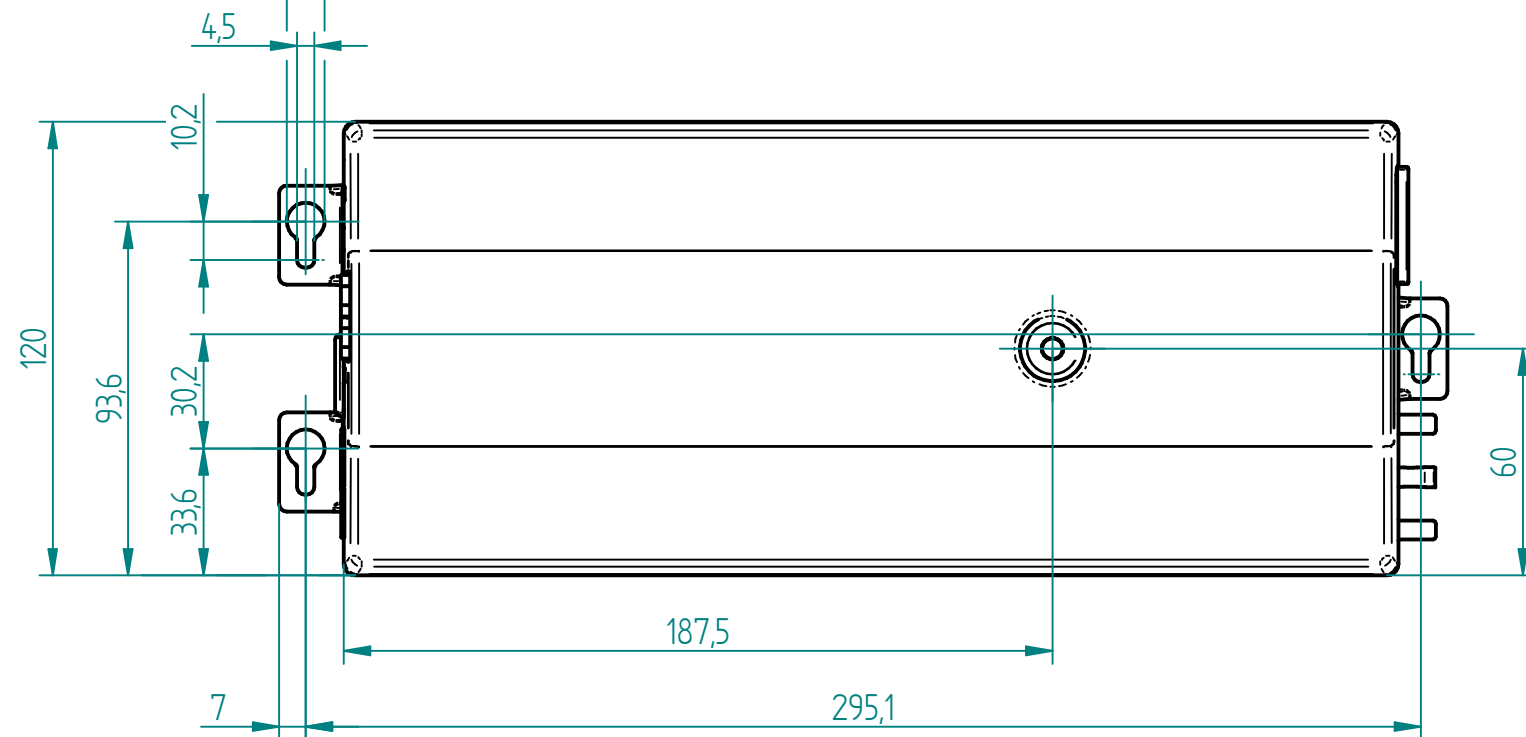
Schaltleiste  
Safety strip

Sync-Kabel  
Sync cable

Handtaster  
Hand switch



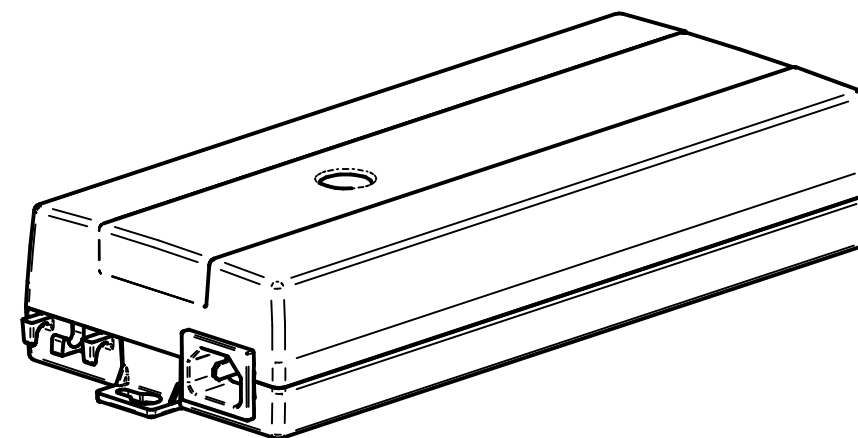
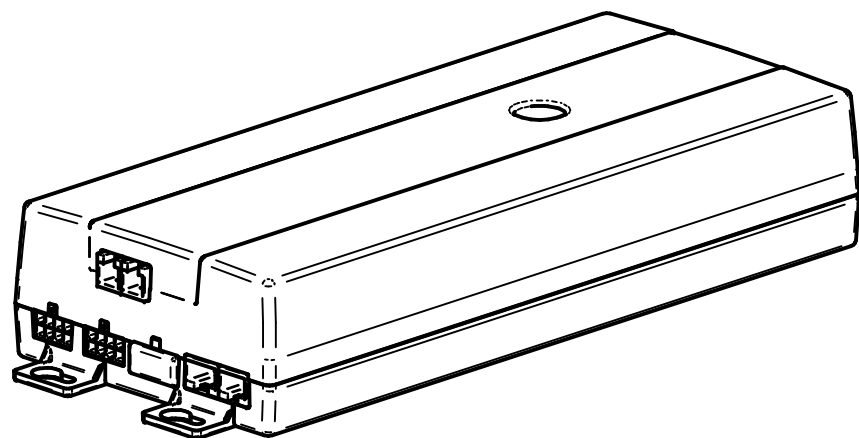
Motorbuchsen  
Motor channels



Mögliche Artikelnr. Possible article no.	Benennung: Steuerung ... Name: Control box ...	Parameterfile
124.214xx	SCT2 iSMPS 230V V14xx	V14xx
124.218xx	SCT2 iSMPS 230V V18xx	V18xx

Technische Daten / technical specifications	
Versorgungsspannung / supply voltage	207 ... 253 V AC / 50 Hz / 4.5 A
Standby Leistung primär / standby power primary	0.6 W
Leistung / power	580 VA
Umgebungstemperatur / ambient temperature	+10 ... +40 °C
Luftfeuchtigkeit (bei Betrieb) / Humidity	max. 85% (nicht kondensierend) / (not condensing)
Schutzklasse / Protection class (DIN EN 60529)	IP 20
Performance Level (DIN EN 13849-1)	PL b

1:2.5



Index	Datum / Date	Name	Änderungsmittteilung / notification of change	
	DATUM / DATE	NAME	GEWICHT / WEIGHT	BEZEICHNUNG / ASSEMBLY NAME
GEZEICHNET / DRAWN	30.01.2023	tiho	1.120 kg	Steuerung SCT2 iSMPS 230V programmiert
GEPRÜFT / CHECKED	30.01.2023	miro	MABSTAB / SCALE 1:5	Control box SCT2 iSMPS 230V programmed
ERGO SWISS table lift systems		ZEICHNUNGSNUMMER / DRAWING NUMBER	ARTIKELNUMMER / ASSEMBLY NUMBER	INDEX
		u-124.004	124.2xxxx	00
				FORMAT
				A3