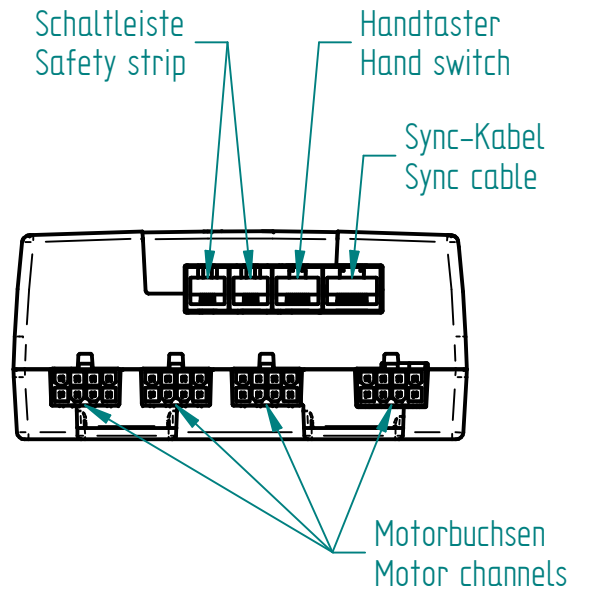
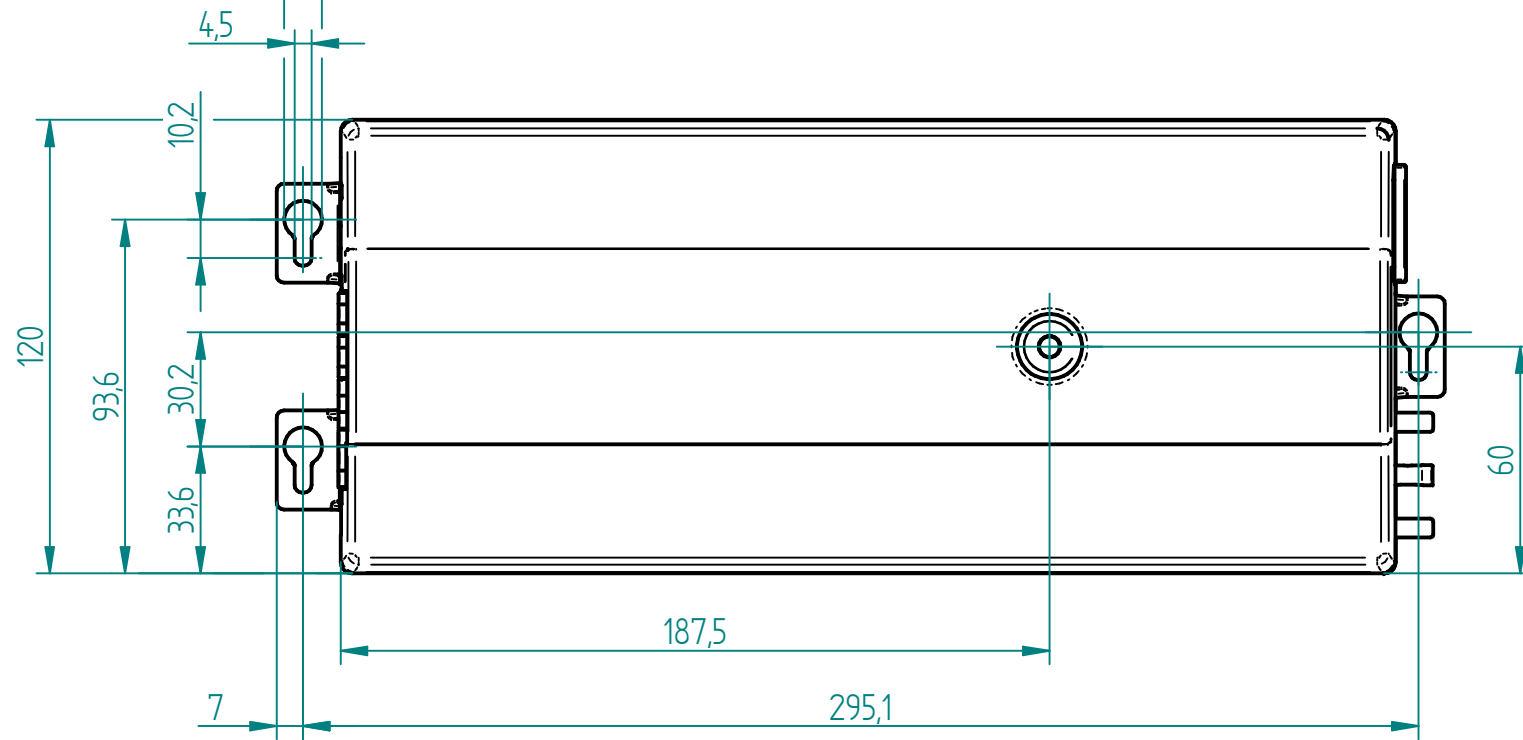
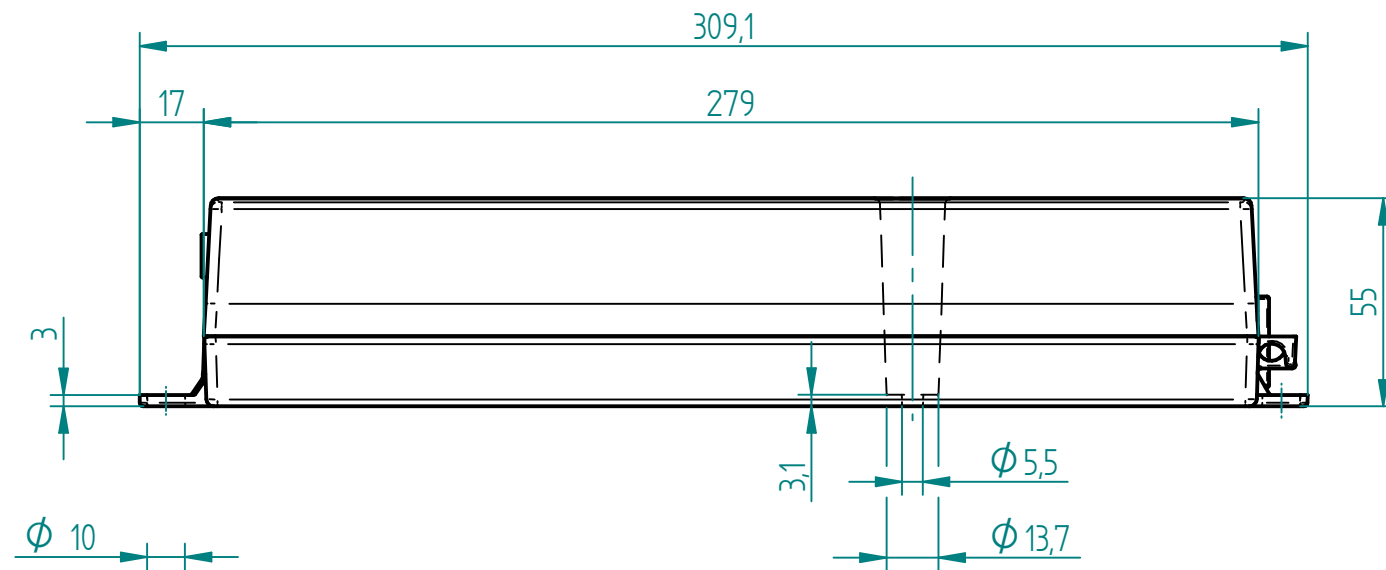
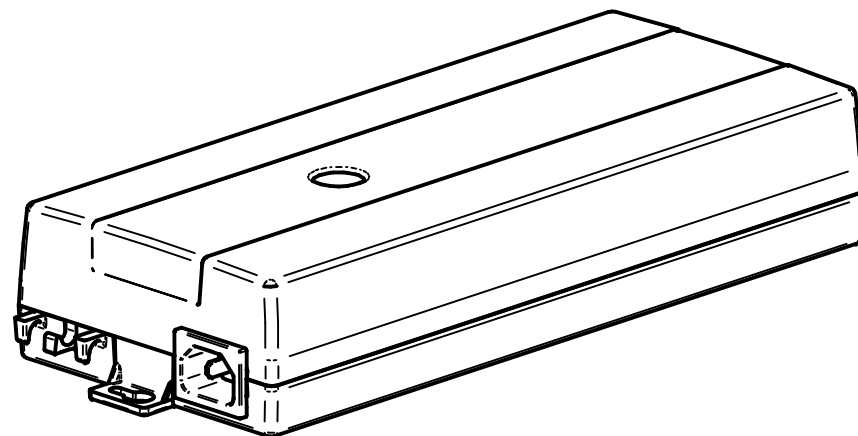
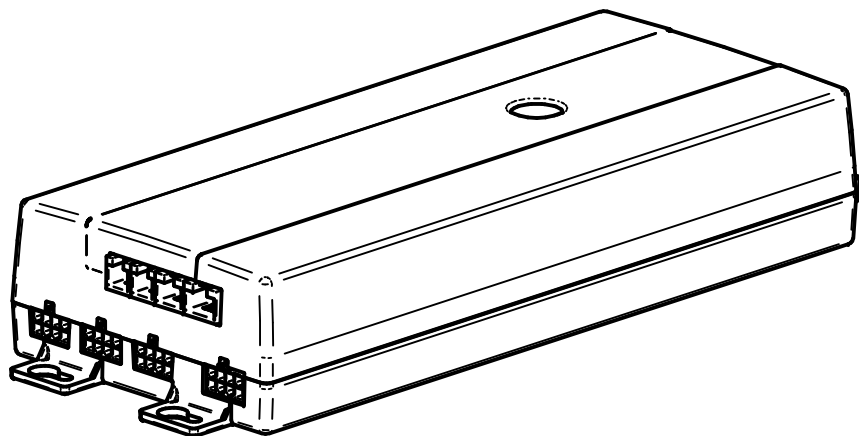


Netzkabel
Power cable



Schaltleiste
Safety strip
Handtaster
Hand switch
Sync-Kabel
Sync cable
Motorbuchsen
Motor channels

1:2.5



Mögliche Artikelnr. Possible article no.	Benennung: Steuerung ... Name: Control box ...	Parameterfile
124.414xx	SCT4 iSMPS 230V V14xx	V14xx
124.418xx	SCT4 iSMPS 230V V18xx	V18xx

Technische Daten / technical specifications	
Versorgungsspannung / supply voltage	207 ... 253 V AC / 50 Hz / 4.5 A
Standby Leistung primär / standby power primary	0.6 W
Leistung / power	580 VA
Umgebungstemperatur / ambient temperature	+10 ... +40 °C
Luftfeuchtigkeit (bei Betrieb) / Humidity	max. 85% (nicht kondensierend) / (not condensing)
Schutzklasse / Protection class (DIN EN 60529)	IP 20
Performance Level (DIN EN 13849-1)	PL b

Index	Datum / Date	Name	Änderungsmittelung / notification of change
GEZEICHNET / DRAWN	30.01.2023	tiho	GEWICHT / WEIGHT: 1.240 kg BEZEICHNUNG / ASSEMBLY NAME: Steuerung SCT4 iSMPS 230V programmiert
GEPRÜFT / CHECKED	30.01.2023	miro	Control box SCT4 iSMPS 230V programmed
ERGO SWISS table lift systems		ZEICHNUNGSNUMMER / DRAWING NUMBER: u-124.003	ARTIKELNUMMER / ASSEMBLY NUMBER: 124.4xxxx
		INDEX: 00	FORMAT: A3