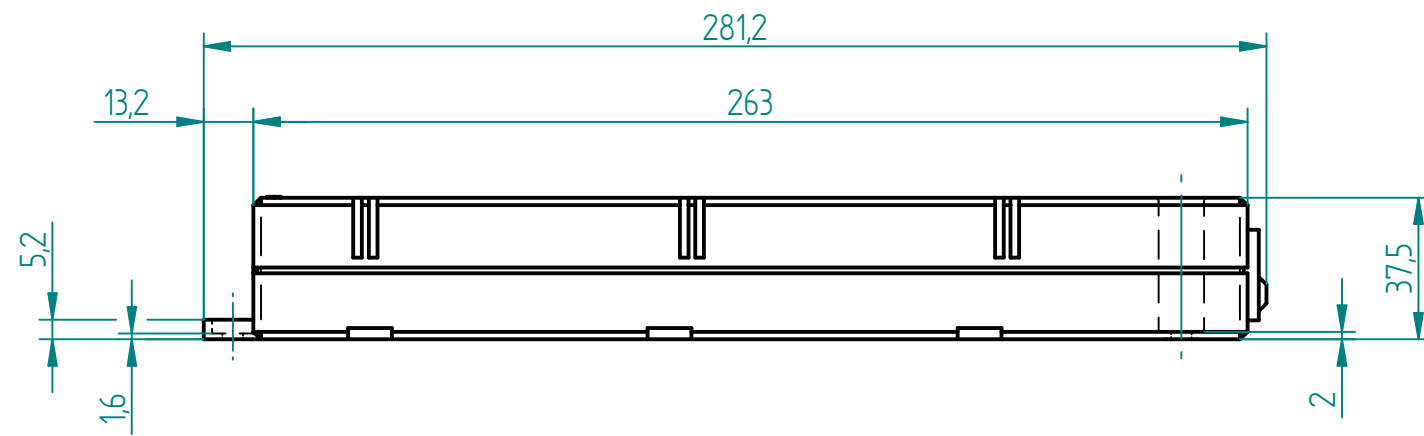
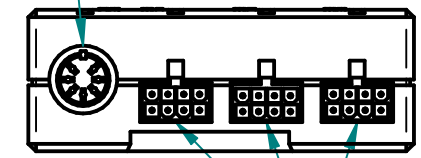


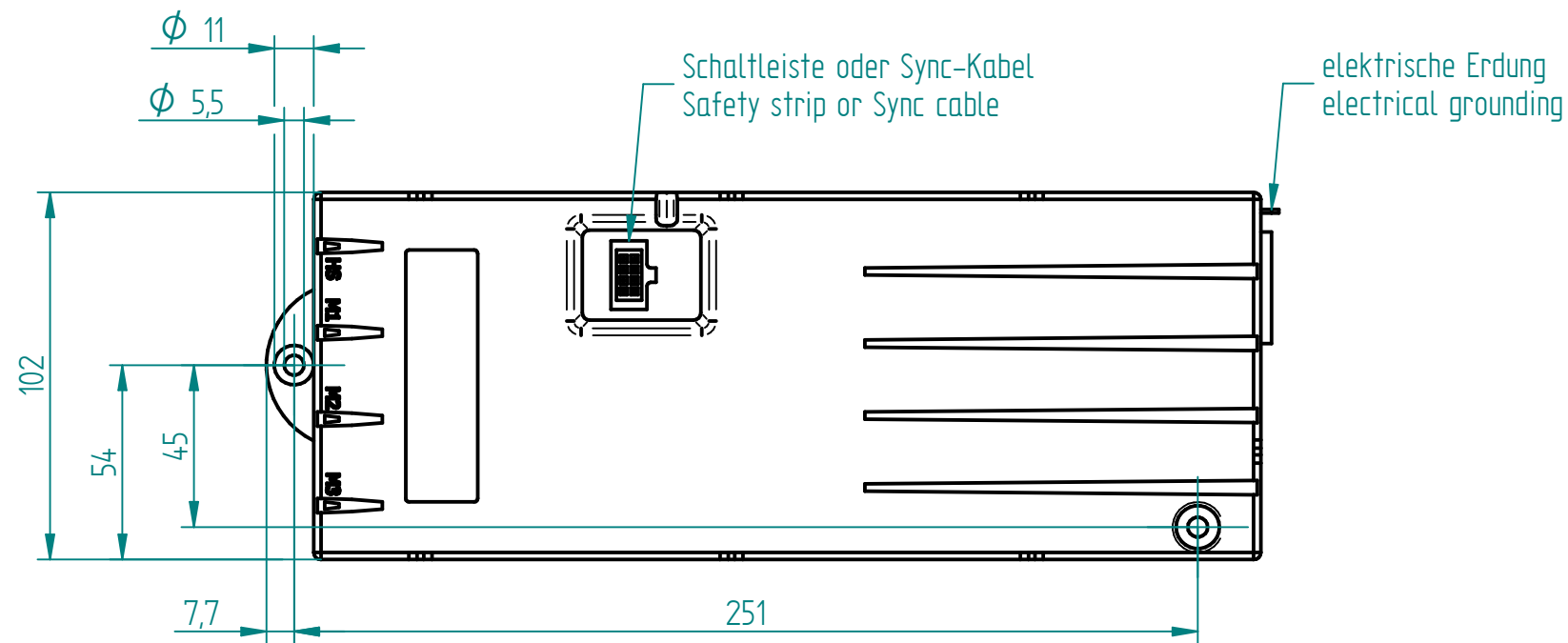
Netzkabel
Power cable



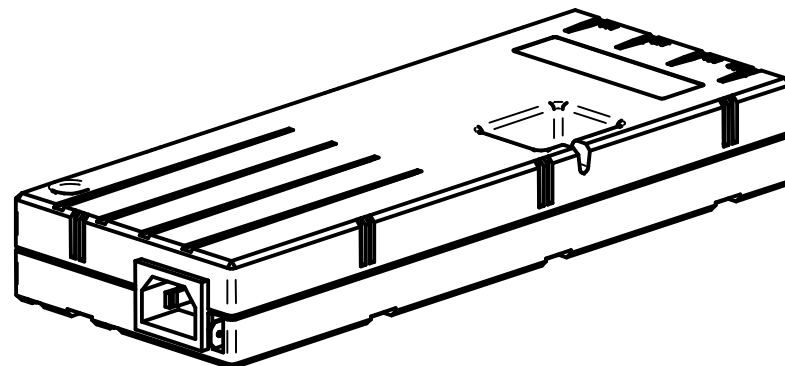
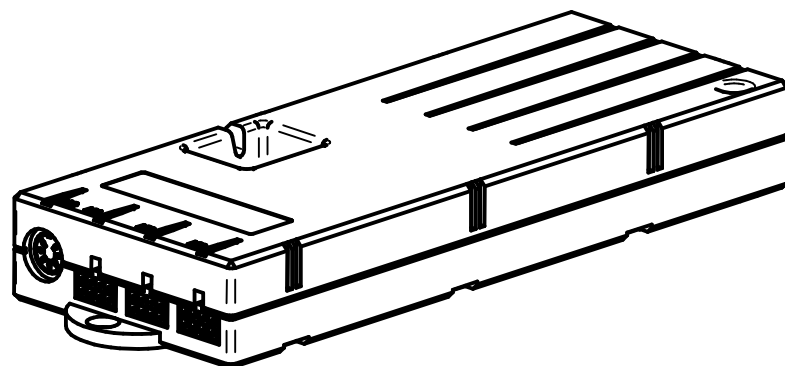
Handtaster
Hand switch



Motorbuchsen
Motor channels



1:2.5



Mögliche Artikelnr. Possible article no.	Benennung: Steuerung ... Name: Control box ...	Parameterfile
124.302xx	Compact-3-eco 110V V2xx	V2xx
124.305xx	Compact-3-eco 110V V5xx	V5xx
124.312xx	Compact-3-eco 110V V12xx	V12xx
124.337xx	Compact-3-eco 110V V37xx	V37xx

Technische Daten / technical specifications	
Versorgungsspannung / supply voltage	90 ... 127 V AC / 50 ... 60 Hz / 5 A
Standby Leistung primär / standby power primary	≤0.3 W
Leistung / power	360 VA
Umgebungstemperatur / ambient temperature	+10 ... +40 °C
Luftfeuchtigkeit (bei Betrieb) / Humidity	max. 85% (nicht kondensierend) / (not condensing)
Schutzklasse / Protection class (DIN EN 60529)	IP 20
Performance Level (DIN EN 13849-1)	PL b

Index	Datum / Date	Name	Änderungsmittteilung / notification of change	
	DATUM / DATE	NAME	GEWICHT / WEIGHT	BEZEICHNUNG / ASSEMBLY NAME
GEZEICHNET / DRAWN	07.02.2023	tiho	0.540 kg	Steuerung Compact-3-eco 110V programmiert
GEPRÜFT / CHECKED	07.02.2023	miro	MABSTAB / SCALE 1:2	Control box Compact-3-eco 110V programmed
ERGO SWISS table lift systems		ZEICHNUNGSNUMMER / DRAWING NUMBER	ARTIKELNUMMER / ASSEMBLY NUMBER	INDEX FORMAT
		u-124.002	124.3xxxx	00 A3