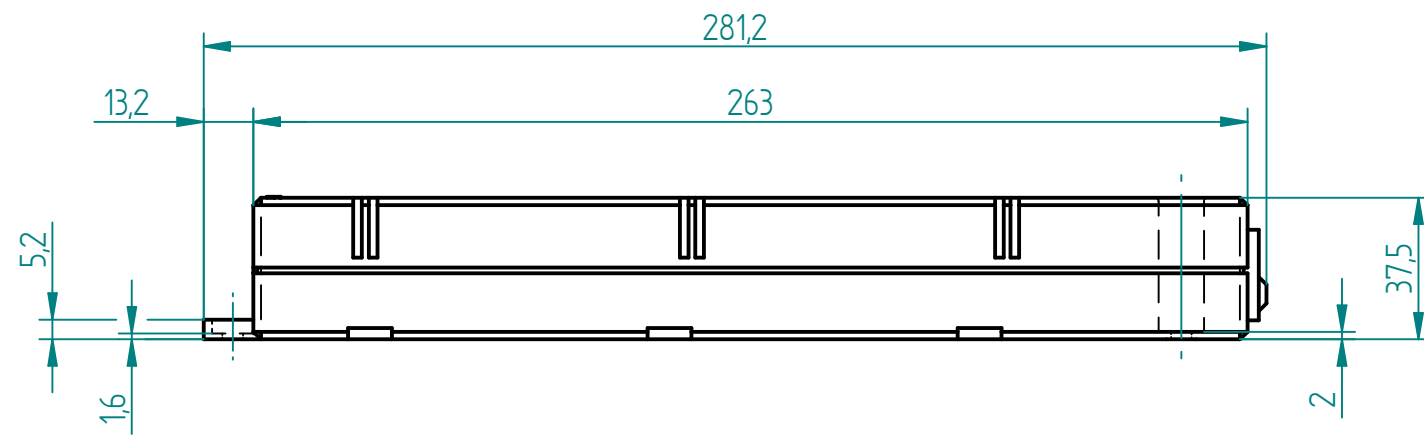
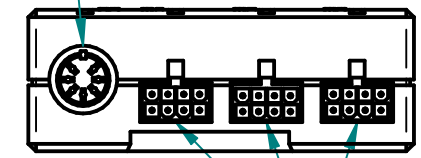


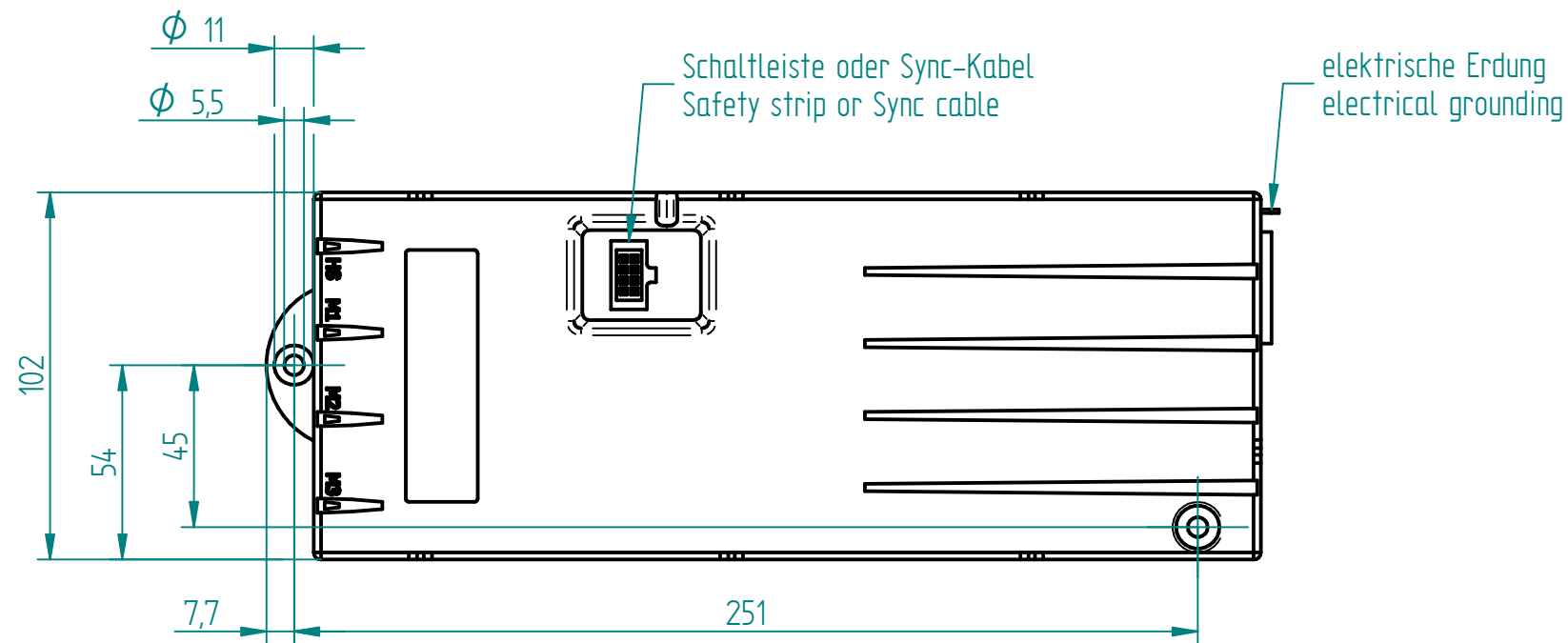
Netzkabel
Power cable



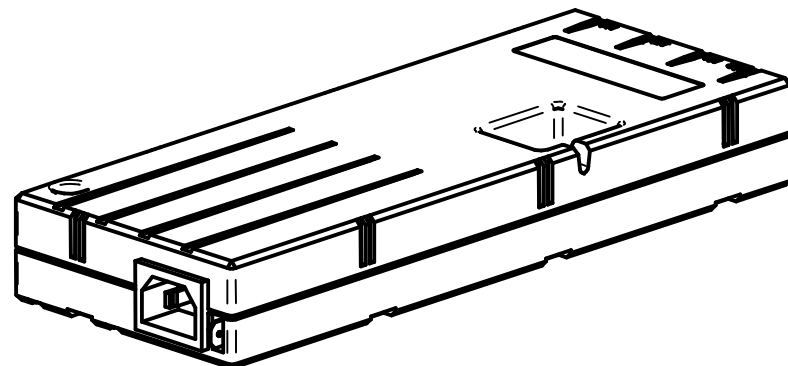
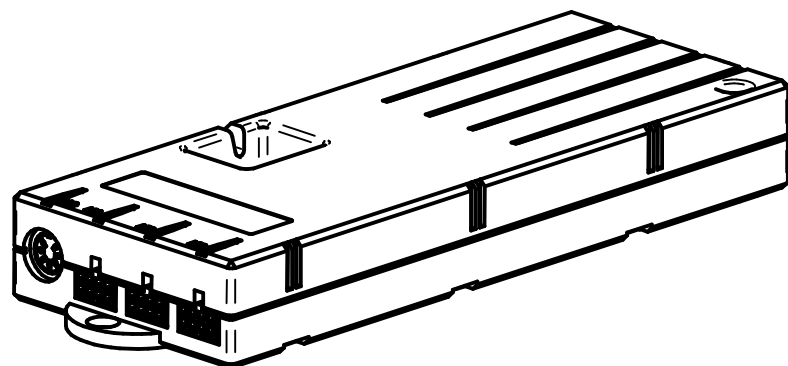
Handtaster
Hand switch



Motorbuchsen
Motor channels



1:2.5



Mögliche Artikelnr. Possible article no.	Benennung: Steuerung ... Name: Control box ...	Parameterfile
124.302xx	Compact-3-eco 230V V2xx	V2xx
124.305xx	Compact-3-eco 230V V5xx	V5xx
124.312xx	Compact-3-eco 230V V12xx	V12xx
124.317xx	Compact-3-eco 230V V17xx	V17xx

Technische Daten / technical specifications	
Versorgungsspannung / supply voltage	207 ... 253 V AC / 50 ... 60 Hz / 5 A
Standby Leistung primär / standby power primary	≤0.3 W
Leistung / power	360 VA
Umgebungstemperatur / ambient temperature	+10 ... +40 °C
Luftfeuchtigkeit (bei Betrieb) / Humidity	max. 85% (nicht kondensierend) / (not condensing)
Schutzklasse / Protection class (DIN EN 60529)	IP 20
Performance Level (DIN EN 13849-1)	PL b

Index	Datum / Date	Name	Änderungsmittlung / notification of change
GEZEICHNET / DRAWN	07.02.2023	tiho	GEWICHT / WEIGHT: 0.500 kg BEZEICHNUNG / ASSEMBLY NAME: Steuerung Compact-3-eco 230V programmiert
GEPRÜFT / CHECKED	07.02.2023	miro	Control box Compact-3-eco 230V programmed
ERGO SWISS table lift systems		ZEICHNUNGSNUMMER / DRAWING NUMBER u-124.001	ARTIKELNUMMER / ASSEMBLY NUMBER 124.3xxxx
		INDEX 00	FORMAT A3