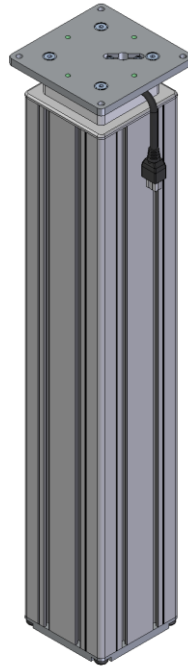


NEU!



SO 1440 – 912.0xxxx
SO 1340 – 912.0xxxx

SO 1430 – 912.0xxxx
SO 1330 – 912.0xxxx

Hubsäule SO

Art. Nr.: 912.0xxxx

Die Hubsäule **SO** besteht aus zwei farblos eloxierten Aluminiumprofilen die mit Kunststoffgleitern geführt sind. Das Innenprofil wird durch einen innenliegenden Spindeltrieb bewegt.

Es können bis zu 4 Spindelhubssäulen an einer Steuerbox angeschlossen und synchron betrieben werden.

Technische Daten

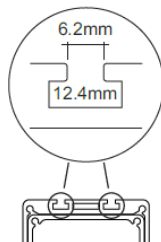
Max. Traglast für 1 Hubsäule	2'000 N / 3'000 N
Max. Traglast für 2 Hubsäulen	4'000 N / 6'000 N
Max. Traglast für 3 Hubsäulen	4'000 N / 6'000 N
Max. Traglast für 4 Hubsäulen	10'000 N

Max. Zugbelastung pro Hubsäule 50 N

Max. statisches Biegemoment	M _{bxstat} = 350 Nm
	M _{bystat} = 350 Nm
Max. dynam. Biegemoment	M _{bxdyn} = 200 Nm
	M _{bbydyn} = 200 Nm

Hubgeschwindigkeiten	6-8 oder 12 mm/s
Hublänge	300 oder 400 mm
Einbaulänge	530 oder 630 mm

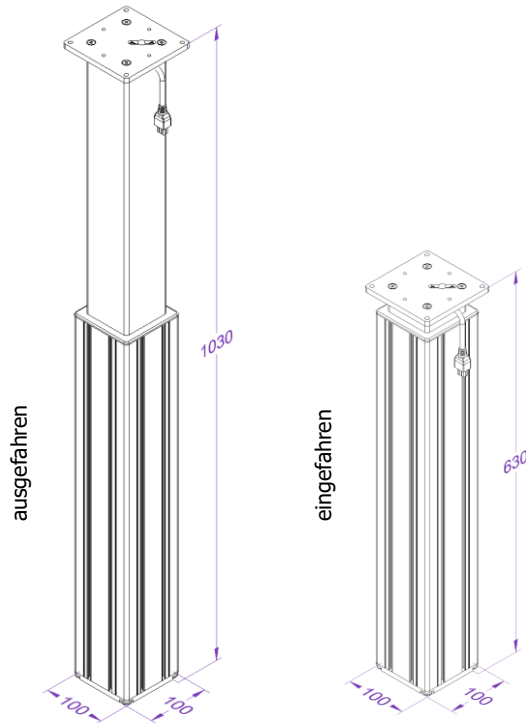
Die Montagenuten an 4 Seiten (Breite 6 mm) ermöglichen auf der gesamten Beinlänge den Anbau von Traversen, Zwischenablagen, An- und Aufbauten.



Nutenstein:
126.00495 (mit M6-Gewinde)

Anwendung

Höhenverstellung von Industriearbeitsplätze, Monitorsche, Kontrollraum Arbeitsplätze, Montage-tischen, in Montageanlagen, bei Büropulten sowie im Allgemeinen Möbel- & Maschinenbau.



Download CAD Daten auf www.ergoswiss.com