



Schnell zusammengestellt

Mit dem Untergestell **SQ** können Tische schnell und flexibel zusammengestellt werden.

Die maximale Traglast beträgt 500 kg. Der Verstellbereich liegt bei maximal 400 mm.

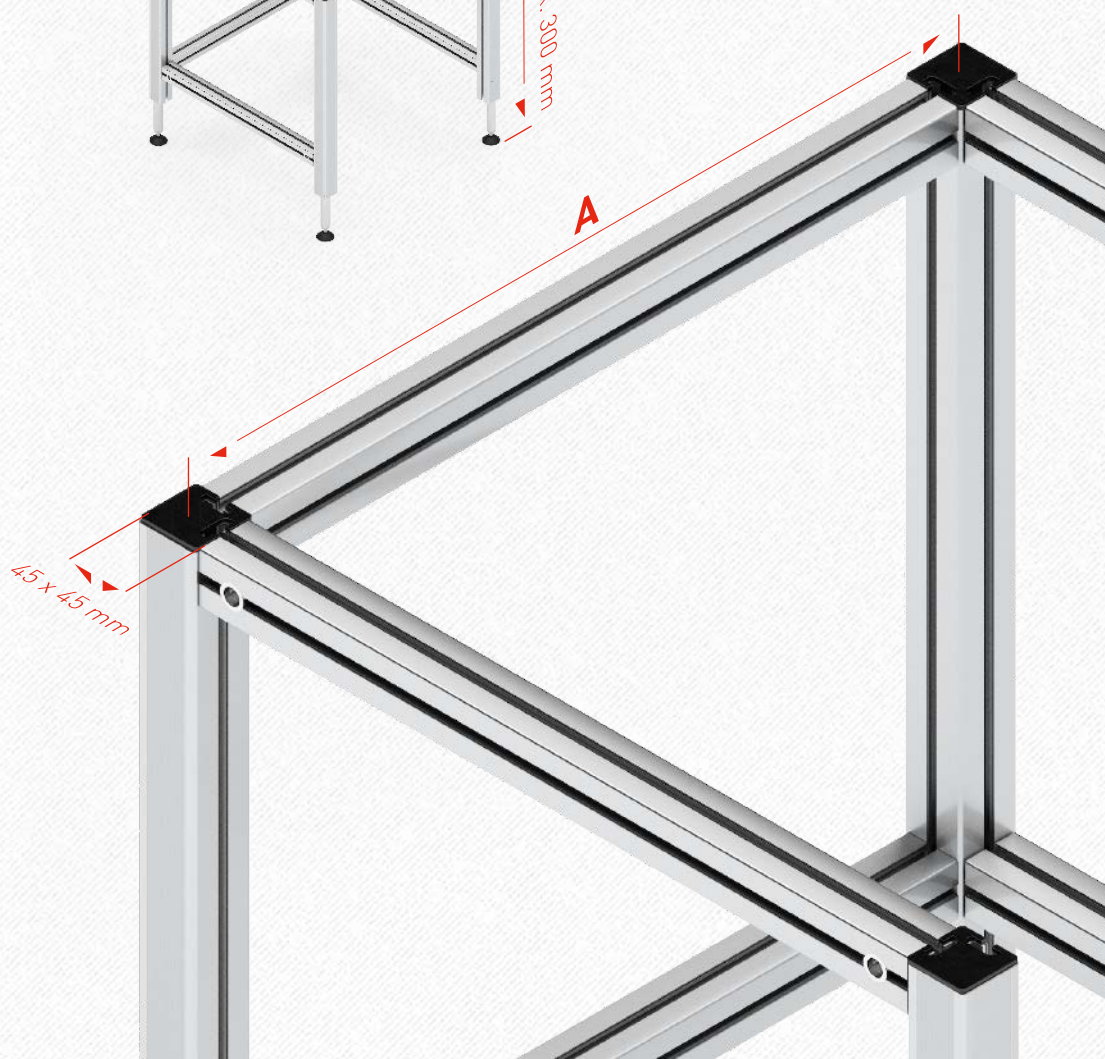
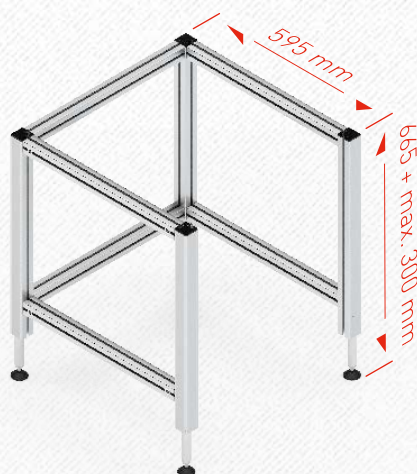
Das Untergestell **SQ-4** besteht aus vier Hubsäulen, welche im Rechteck angeordnet mit Traversen verbunden werden. Die Hubsäulen werden mit Regulierfüßen versehen. Die Tischplatte wird direkt an den Traversen befestigt.

- Ideal für einfache und schlanke Arbeitsplätze.

In jeder Lieferung sind Montage- und Bedienungsanleitungen enthalten. Diese sind auch unter www.ergoswiss.com abrufbar.



Abmessungen Untergestell **SQ**



Untergestell **SQ-4**

	A
SQ-4	595 mm
SQ-4	795 mm
SQ-4	995 mm
SQ-4	1195 mm
SQ-4	1595 mm

Detaillierte CAD-Zeichnungen
in diversen Formaten finden
Sie unter www.ergoswiss.com