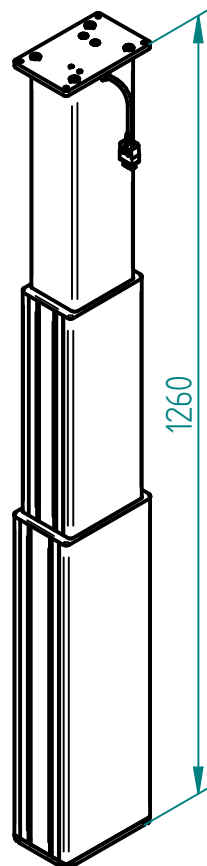
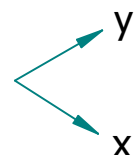
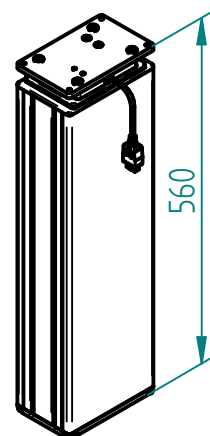


Motorkabel 1.1 m, Steckergröße 23x16 mm
Motor cable 1.1 m, Plug size 23x16 mm

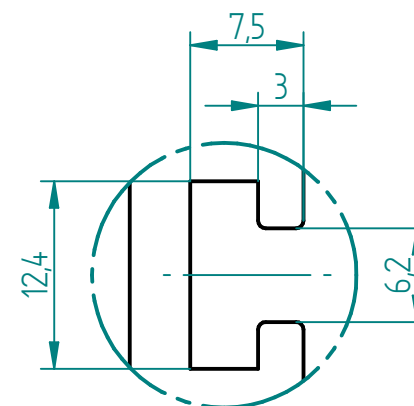
ausgefahren
extended



eingefahren
retracted



Nutengeometrie
T-Slot geometry



Technische Daten / technical specifications

max. Druckbelastung / max. pressure load	1'500 N
max. Systembelastung / max. system load	abhängig von Steuerung / depending on control box
max. statische Zugbelastung / max. static tensile load	50 N
max. dynamische Zugbelastung / max dynamic tensile load	50 N
max. Hub / max. stroke	700 mm
Hubgeschwindigkeit / lifting speed	abhängig von Steuerung / depending on control box
max. stat. Biegemoment / max. static bending moment	Mbx stat. 1'000 Nm / Mby stat. 750 Nm
max. dyn. Biegemoment / max. dynamic bending moment	Mbx dyn. 600 Nm / Mby dyn. 300 Nm
Aluminiumprofile / aluminium profiles	farblos eloxiert / colorless anodized
Führungsart / type of guidance	Gleitführung (Kunststoff) / slide (plastics)

01	05.04.2024	thsp	dyn. Biegemomente angepasst
Index	Datum / Date	Name	Änderungsmittlung / notification of change
Allgemeintoleranzen / general tolerance ISO 2768-mK			MATERIAL
GEZEICHNET / DRAWN			GEWICHT / WEIGHT
28.11.2023 thsp			13.700 kg
GEPÜFT / CHECKED			BEZEICHNUNG / PART NAME
28.11.2023 tiho			Hubsäule SNT
MAßSTAB / SCALE 1:4			Lifting column SNT
ZEICHNUNGSNUMMER / DRAWING NUMBER			ARTIKELNUMMER / PART NUMBER
a-911.20001			911.20001
ERGO SWISS table lift systems			INDEX
			01
			FORMAT
			A3