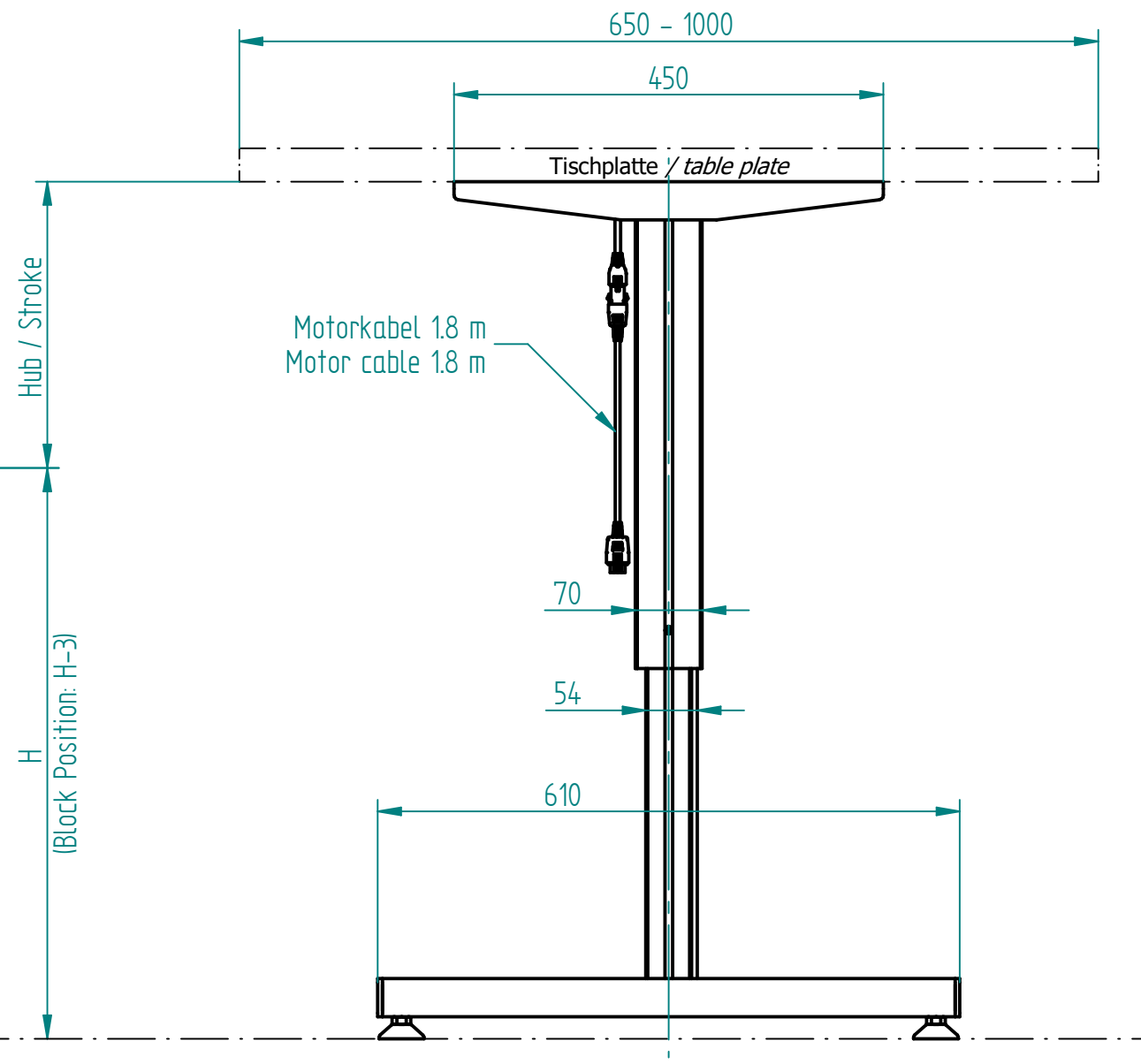
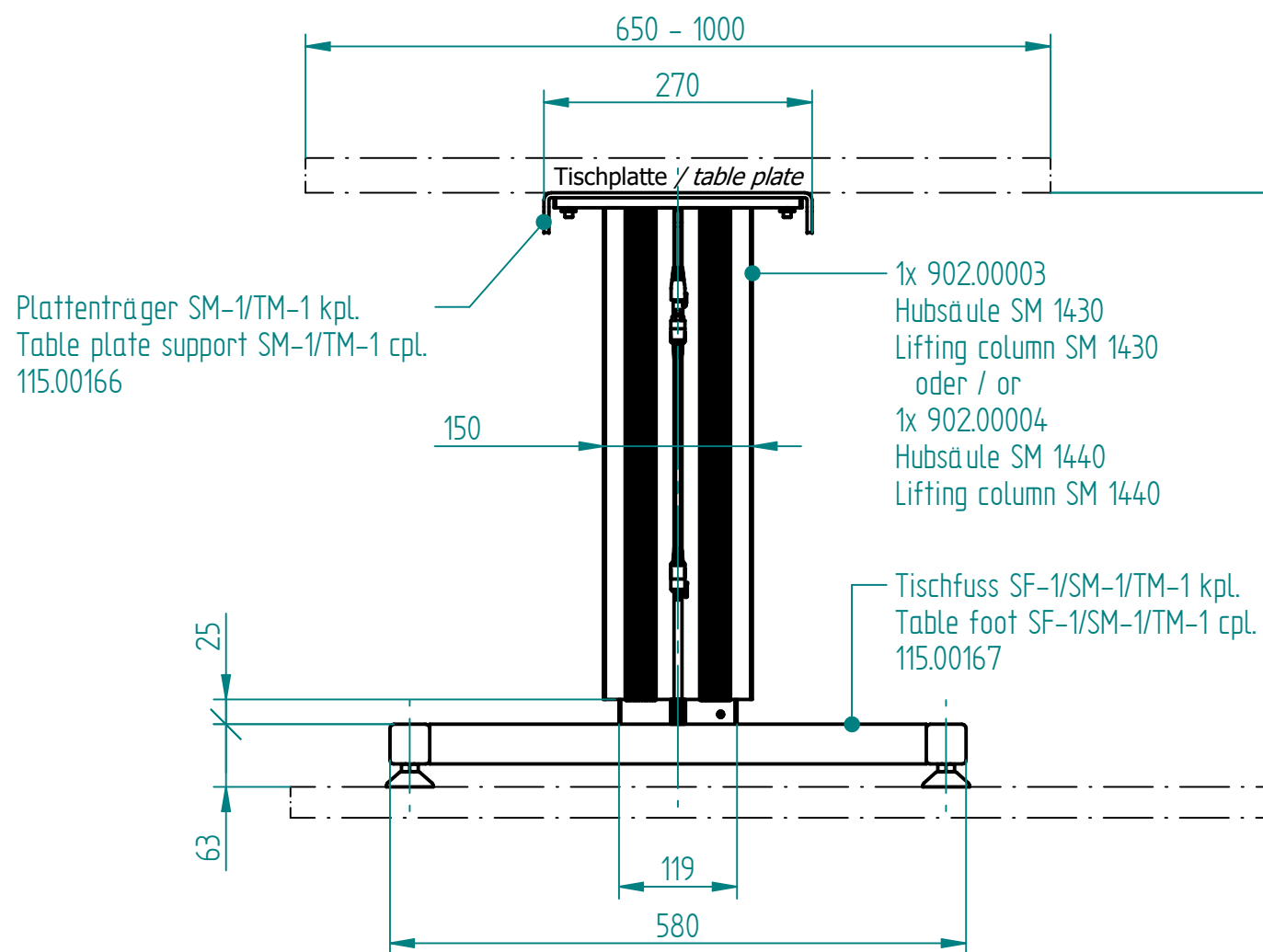
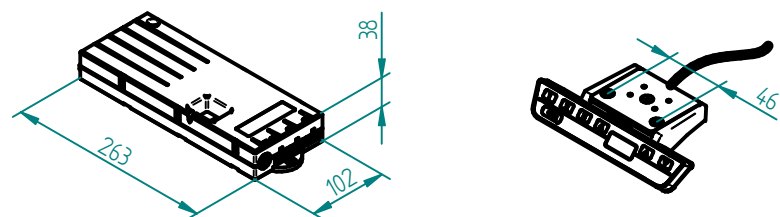
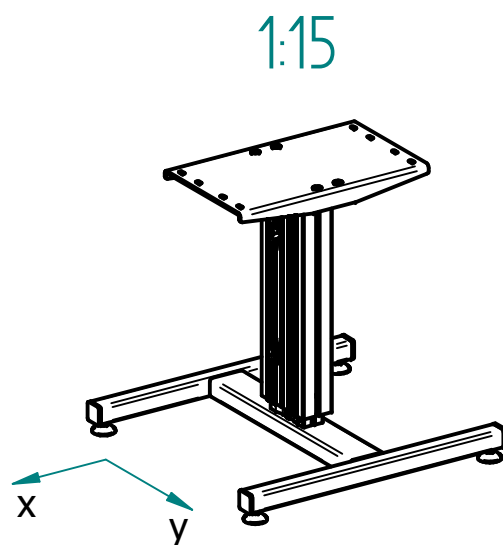
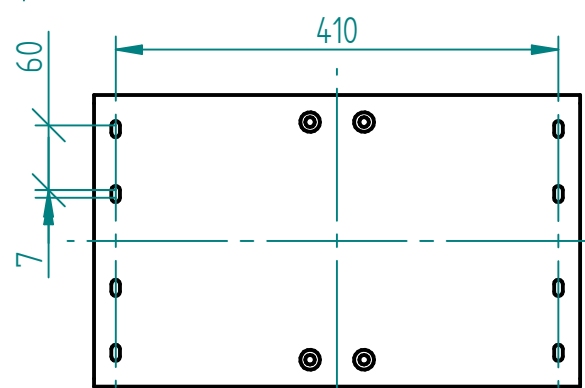


beigelegt / enclosed:

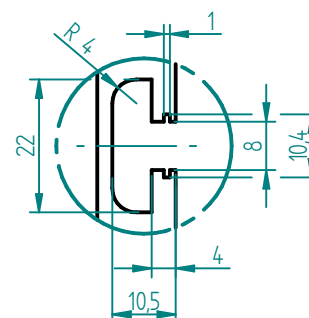
- Steuerung Compact / Control box Compact
- XX = länderspez. Netzkabel / XX = Country specific power cable
- 02 = Handtaster Compact Typ Memory / 02 = Hand switch Compact Type Memory
- Befestigungsschrauben für Tischplatte / Mounting screws for table plate



Plattenträger
Table plate support



Nutengeometrie
T-Slot geometry



Technische Daten / technical specifications	
max. Systembelastung / max. system load	2'000 N
max. statische Zugbelastung / max. static tensile load	500 N
max. dynamische Zugbelastung / max dynamic tensile load	50 N
max. Hub / max. stroke	300 mm / 400 mm
Hubgeschwindigkeit / lifting speed	12 mm/s
Aluminiumprofile / aluminium profiles	farblos eloxiert / colorless anodized
Führungsart / type of guidance	Gleitführung (Kunststoff) / slide (plastics)

Name	Hub / Stroke	H	XX = EU	XX = CH	XX = US
SM 1430 XX 02	300	598	902.30045	902.30145	902.30445
SM 1440 XX 02	400	698	902.30095	902.30195	902.30495

Index	Datum / Date	Name	Änderungsmittelung / notification of change	
01	24.11.2021	tiho	1140: Umstellung von Handtaster Memory	
GEZEICHNET / DRAWN	21.01.2016	tiho	GEWICHT / WEIGHT	BEZEICHNUNG / ASSEMBLY NAME
GEPRÜFT / CHECKED	21.01.2016	anhe	-----	Untergestell SM 14XX XX 02
ERGO SWISS Dynamic Systems		MABSTAB / SCALE 1:7	ARTIKELNUMMER / ASSEMBLY NUMBER	INDEX
u-902.301			902.3XXXX	01
				FORMAT
				A3