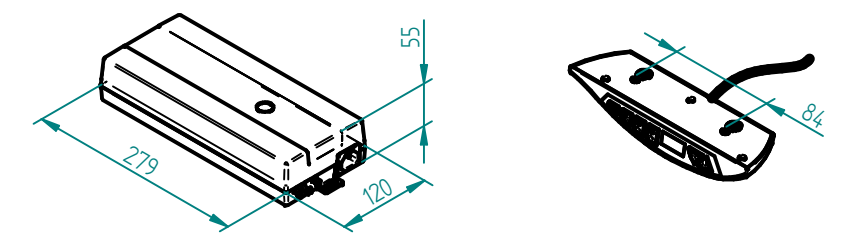
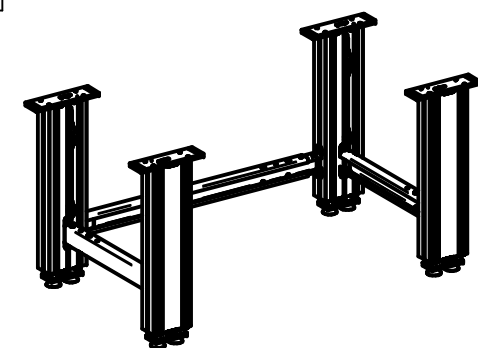


Technische Daten / technical specifications	
max. Traglast pro Hubsäule / max. load per lifting column	3'000 N
max. Systembelastung / max. system load	10'000 N
max. statische Zugbelastung / max. static tensile load	500 N
max. dynamische Zugbelastung / max dynamic tensile load	50 N
max. Hub / max. stroke	300 mm / 400 mm
Hubgeschwindigkeit / lifting speed	abhängig von Systemlast / depending on system load
Aluminiumprofile / aluminium profiles	farblos eloxiert / colorless anodized
Führungsart / type of guidance	Gleitführung (Kunststoff) / slide (plastics)

- beigelegt / enclosed:**
- Steuerung SCT / Control box SCT
 - XX = länderspez. Netzkabel / XX = Country specific power cable
 - 12 = Handtaster SCT Typ Memory / 12 = Hand switch SCT Type Memory
 - Befestigungsschrauben für Tischplatte / Mounting screws for table plate



1:25



Name	Hub / Stroke	H	T1	A	T2	B	XX = EU	XX = CH	XX = US
SM 4330 1050-1700 XX 12	300	563	550 - 950	620 - 1020	900 - 1550	1050 - 1700	902.51008	902.51108	902.51208
SM 4340 1050-1700 XX 12	400	663	550 - 950	620 - 1020	900 - 1550	1050 - 1700	902.51009	902.51109	902.51209

Index	Datum / Date	Name	Änderungsmitteilung / notification of change	
GEZEICHNET / DRAWN	15.08.2022	tiho	GEWICHT / WEIGHT	BEZEICHNUNG / ASSEMBLY NAME
GEPRÜFT / CHECKED	15.08.2022	thsp	-----	Untergestell SM 43xx 1050-1700 XX 12
ERGO SWISS Dynamic Systems		MAßSTAB / SCALE 1:10	ARTIKELNUMMER / ASSEMBLY NUMBER	INDEX
		u-902.124	902.51XXX	00
				FORMAT
				A3