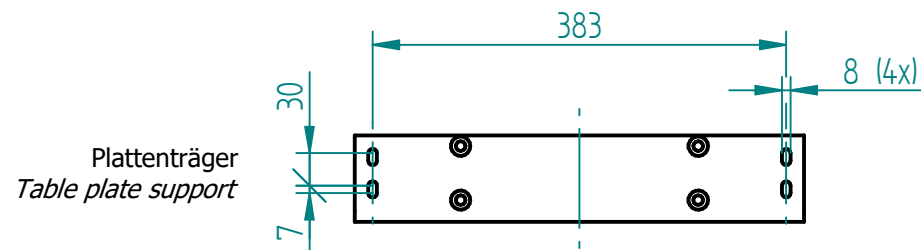
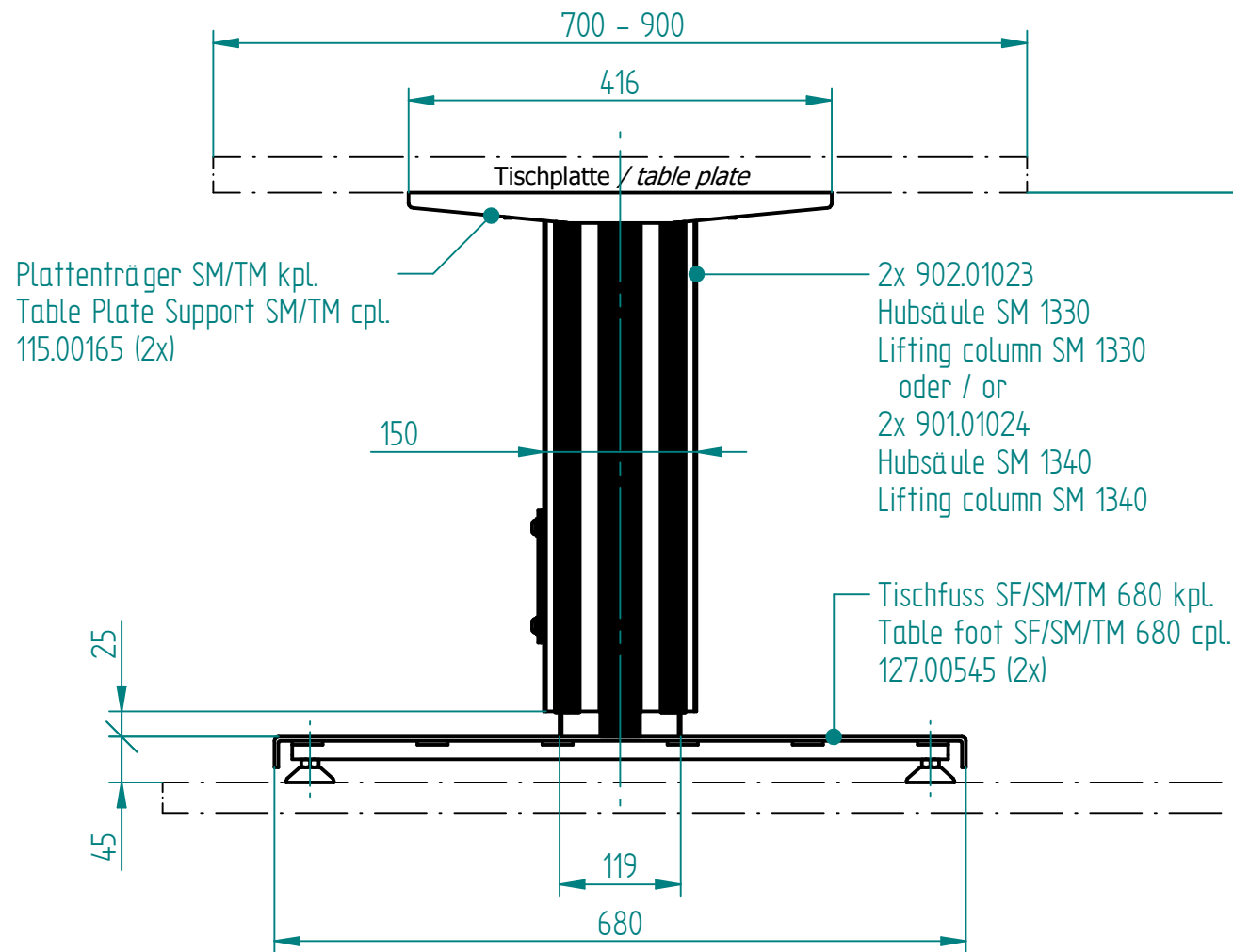
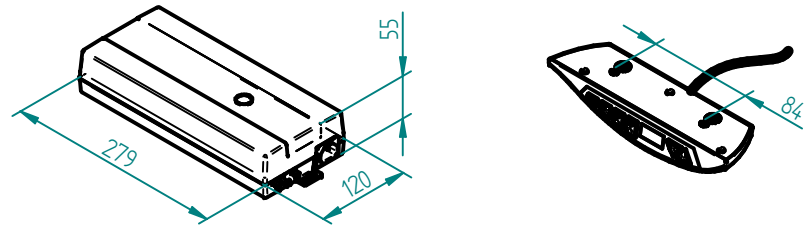
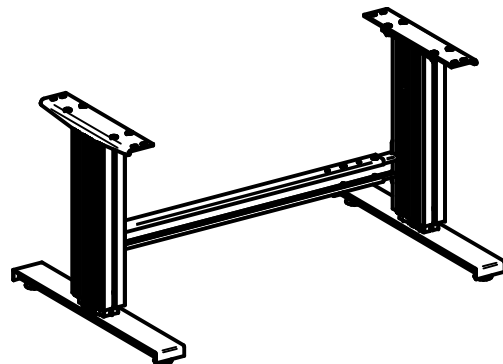


- beigelegt / enclosed:**
- Steuerung SCT / Control box SCT
 - XX = länderspez. Netzkabel / XX = Country specific power cable
 - 12 = Handtaster SCT Typ Memory / 12 = Hand switch SCT Type Memory
 - Befestigungsschrauben für Tischplatte / Mounting screws for table plate

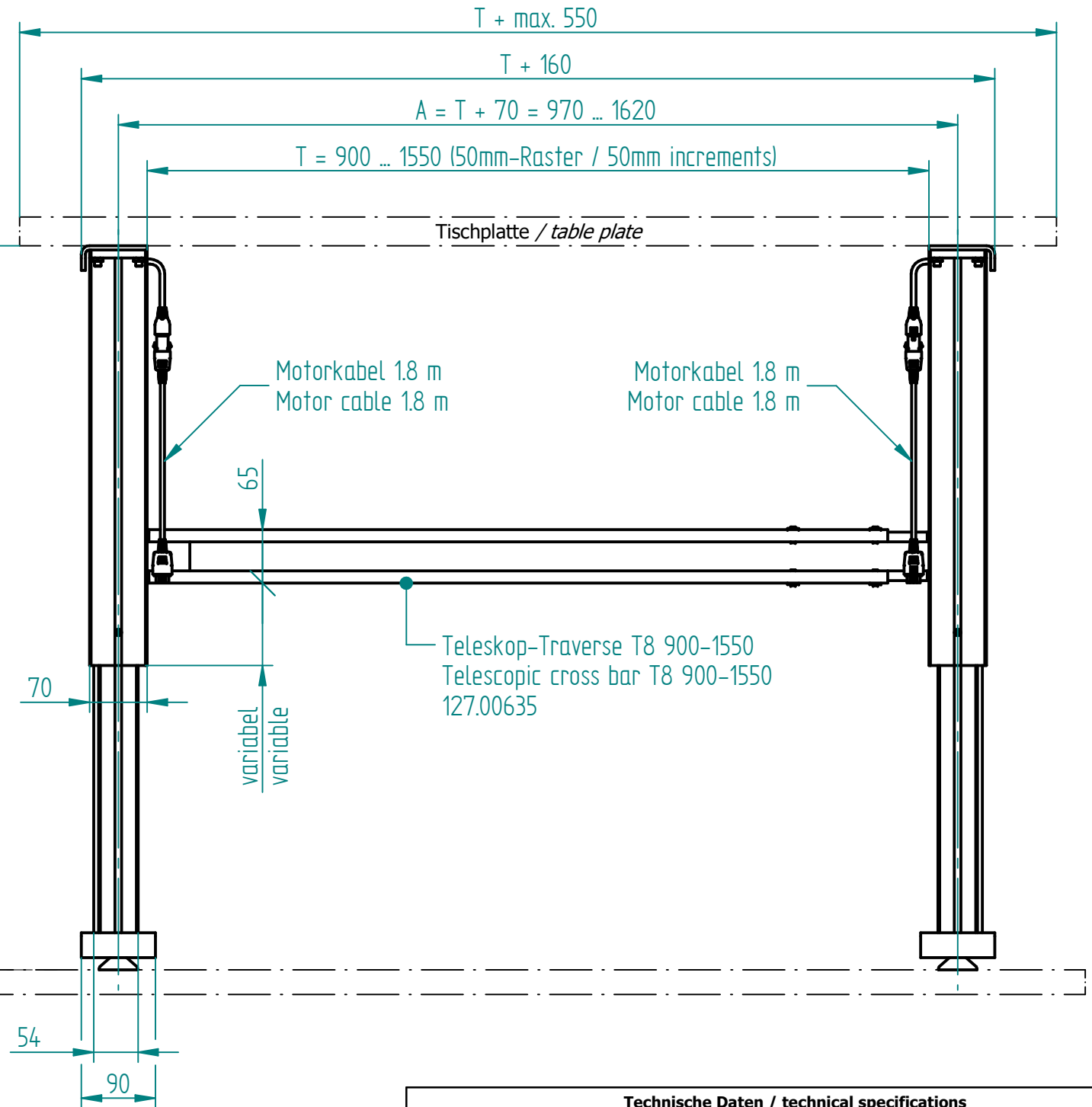
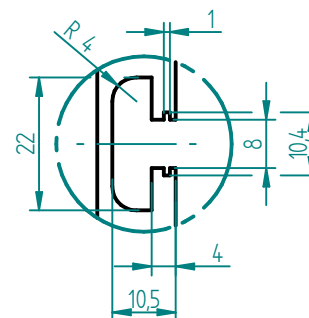


Plattenträger
Table plate support

1:20



Nutengeometrie
T-Slot geometry



Technische Daten / technical specifications	
max. Traglast pro Hubsäule / max. load per lifting column	3'000 N
max. Systembelastung / max. system load	6'000 N
max. statische Zugbelastung / max. static tensile load	500 N
max. dynamische Zugbelastung / max dynamic tensile load	50 N
max. Hub / max. stroke	300 mm / 400 mm
Hubgeschwindigkeit / lifting speed	abhängig von Systemlast / depending on system load
Aluminiumprofile / aluminium profiles	farblos eloxiert / colorless anodized
Führungsart / type of guidance	Gleitführung (Kunststoff) / slide (plastics)

Name	Hub / Stroke	H	XX = EU	XX = CH	XX = US
SM 2330 970-1620 XX 12	300	580	902.51016	902.51116	902.51216
SM 2340 970-1620 XX 12	400	680	902.51017	902.51117	902.51217

Index	Datum / Date	Name	Änderungsmittelung / notification of change
GEZEICHNET / DRAWN	05.02.2020	tiho	GEWICHT / WEIGHT -----
GEPRÜFT / CHECKED	05.02.2020	anhe	BEZEICHNUNG / ASSEMBLY NAME Untergestell SM 23XX 970-1620 XX 12 Frame SM 23XX 970-1620 XX 12
ERGO SWISS Dynamic Systems		ZEICHNUNGSNUMMER / DRAWING NUMBER u-902.122	ARTIKELNUMMER / ASSEMBLY NUMBER 902.51XXX
		INDEX 00	FORMAT A3