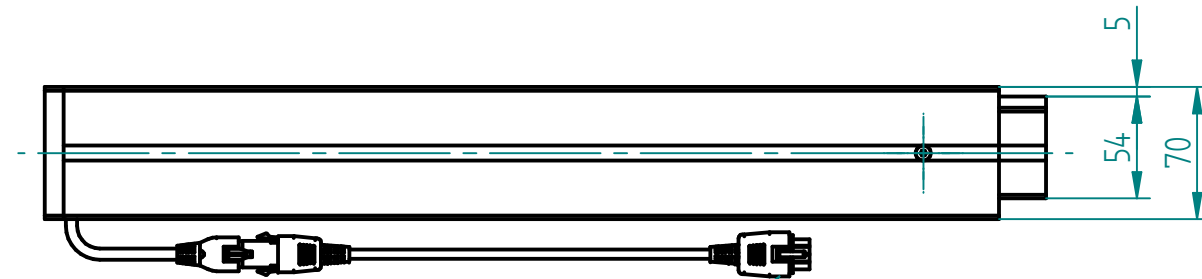
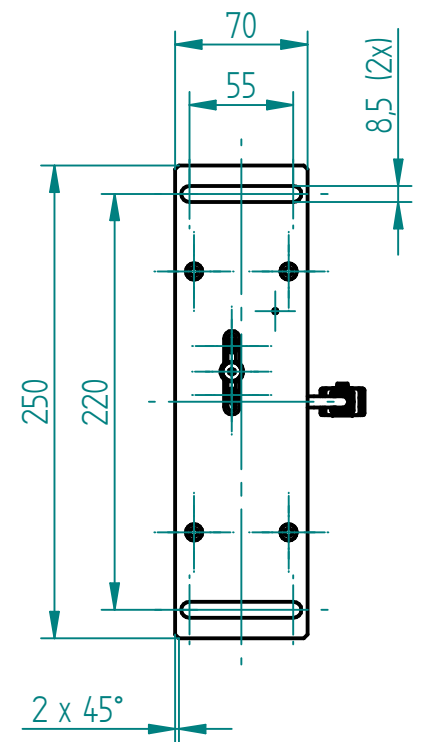
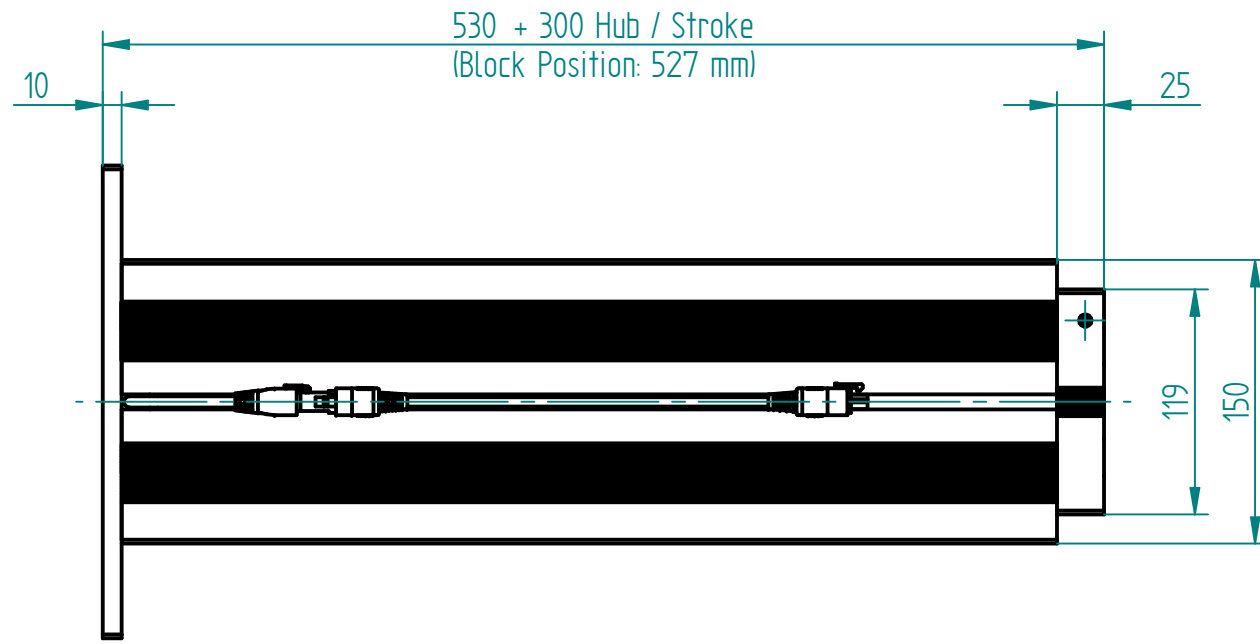
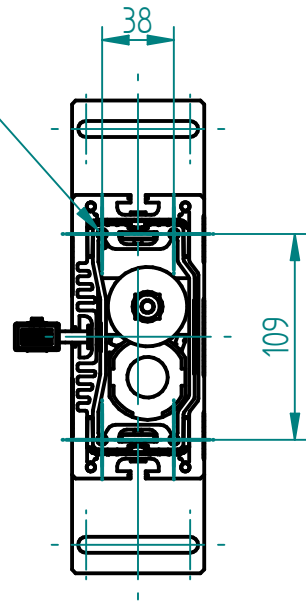
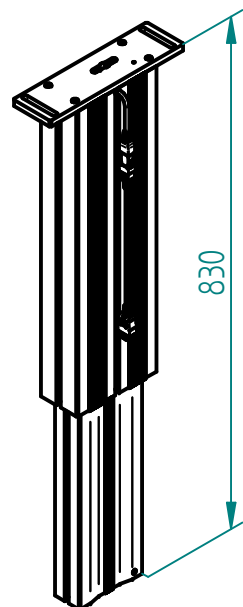


4x ϕ 5.3 (inkl. Schraube M6x20 gewindefurchend)
 4x ϕ 5.3 (incl. Screw M6x20 self-tappingd)

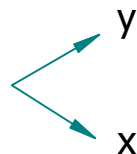
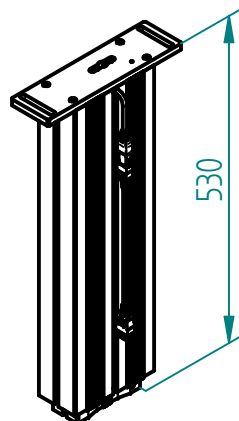


Motor kabel 1.8 m, Steckergröße 23x16 mm
 Motor cable 1.8 m, Plug size 23x16 mm

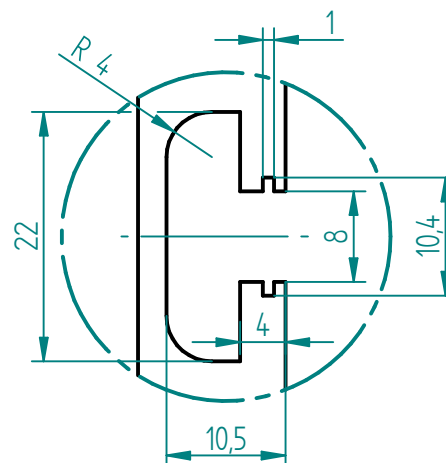
ausgefahren
 extended



eingefahren
 retracted



Nutengeometrie
 T-Slot geometry



Technische Daten / technical specifications

max. Druckbelastung / max. pressure load	3'000 N
max. Systembelastung / max. system load	abhängig von Steuerung / depending on control box
max. statische Zugbelastung / max. static tensile load	500 N
max. dynamische Zugbelastung / max dynamic tensile load	50 N
max. Hub / max. stroke	300 mm
Hubgeschwindigkeit / lifting speed	abhängig von Systemlast / depending on system load
max. stat. Biegemoment / max. static bending moment	Mbx stat. 900 Nm / Mby stat. 350 Nm
max. dyn. Biegemoment / max. dynamic bending moment	Mbx dyn. 450 Nm / Mby dyn. 150 Nm
Aluminiumprofile / aluminium profiles	farblos eloxiert / colorless anodized
Führungsart / type of guidance	Gleitführung (Kunststoff) / slide (plastics)

Index	Datum / Date	Name	Änderungsmittlung / notification of change		
	DATUM / DATE	NAME	GEWICHT / WEIGHT	BEZEICHNUNG / ASSEMBLY NAME	
GEZEICHNET / DRAWN	22.01.2020	tiho	8.285 kg	Hubsäule SM 1330	
GEPRÜFT / CHECKED	22.01.2020	anhe	MABSTAB / SCALE 1:4	Lifting column SM 1330	
			ZEICHNUNGSNUMMER / DRAWING NUMBER	ARTIKELNUMMER / ASSEMBLY NUMBER	INDEX
			a-902.01023	902.01023	00
					FORMAT
					A3