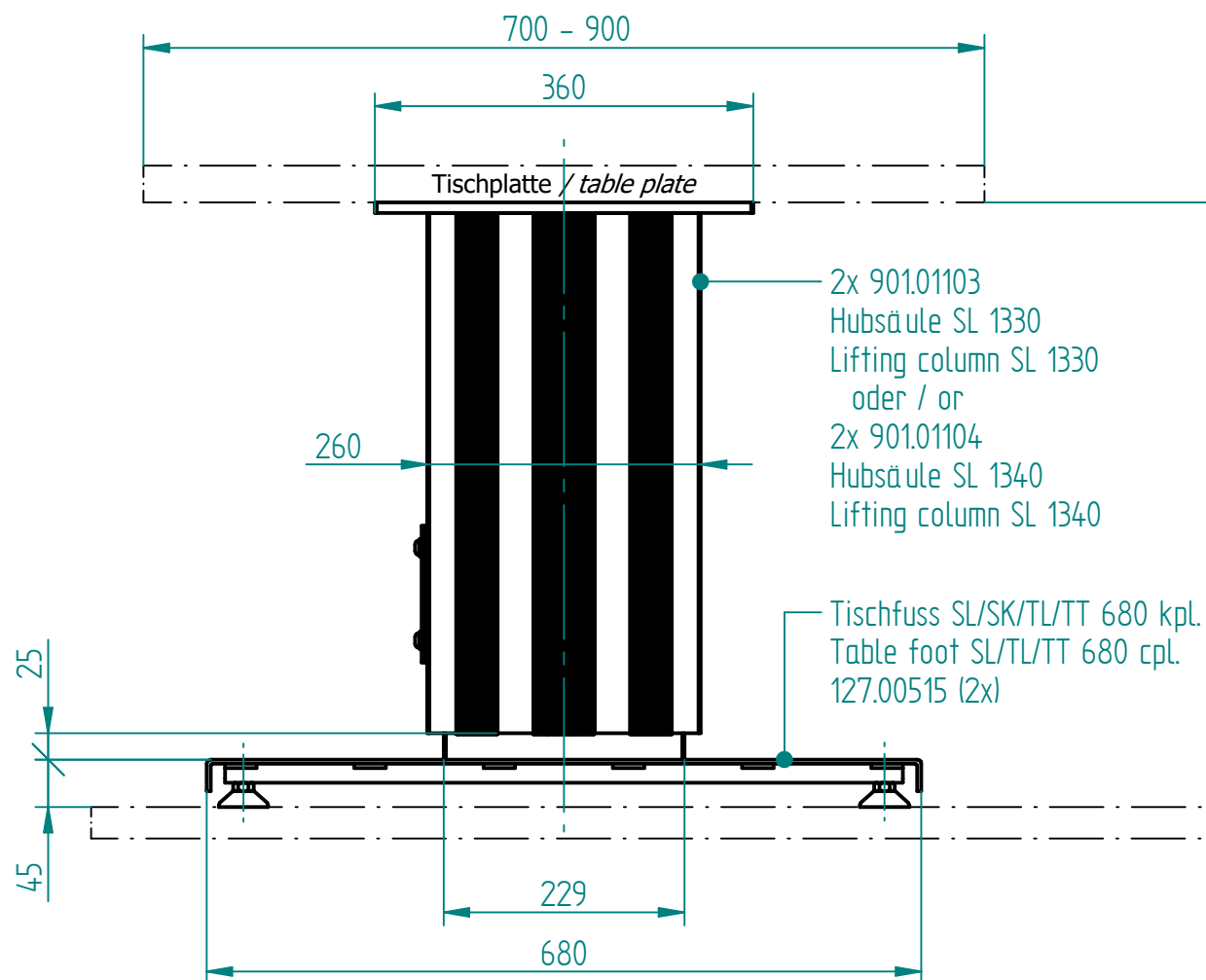
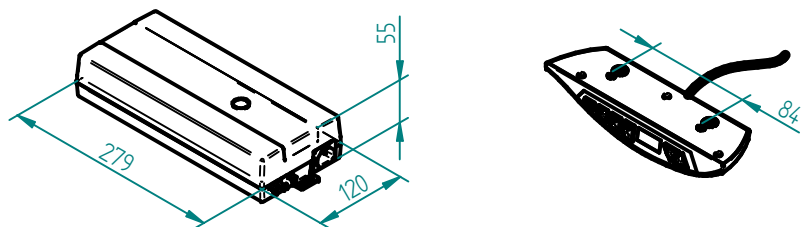
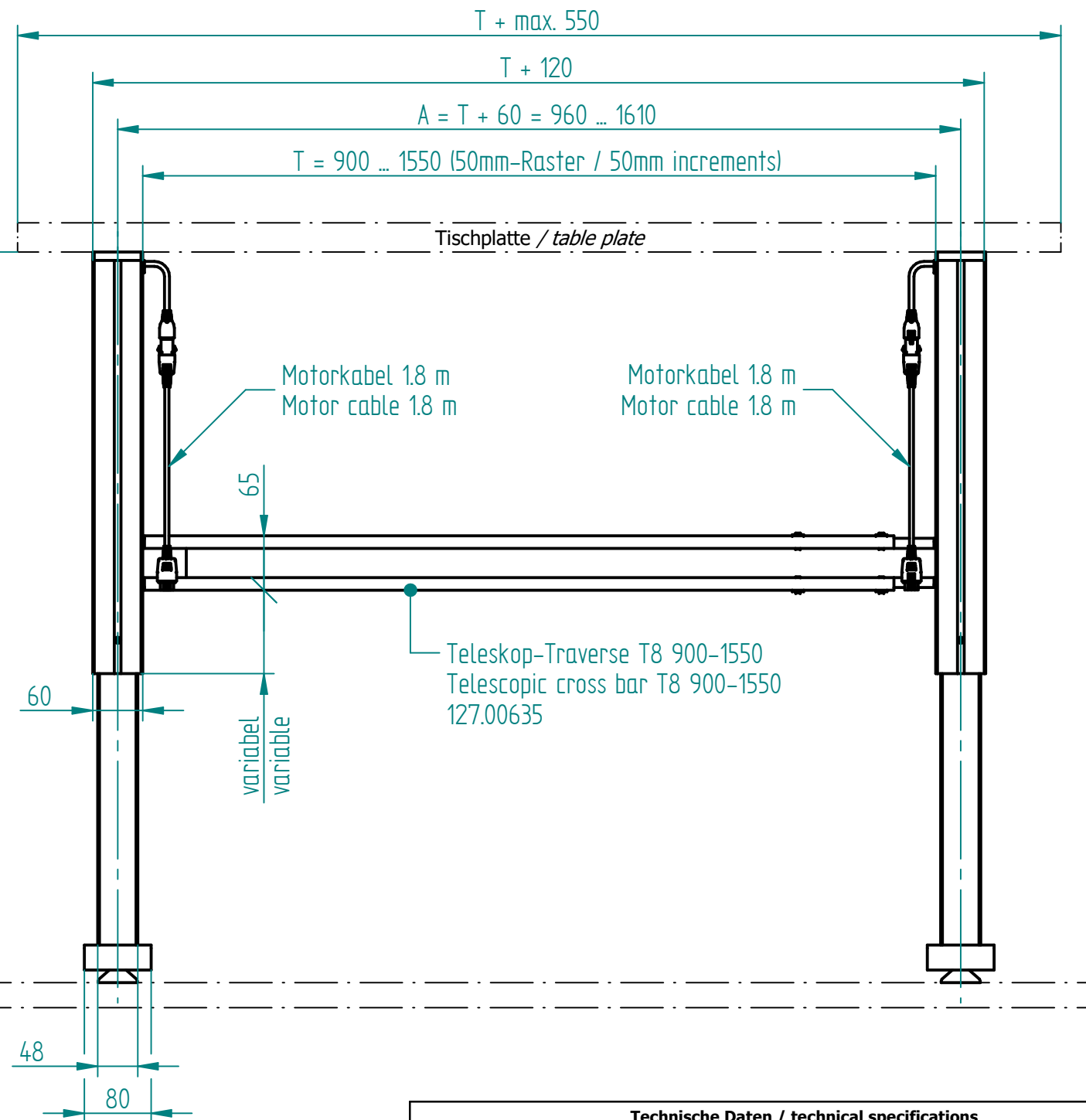


beigelegt / enclosed:

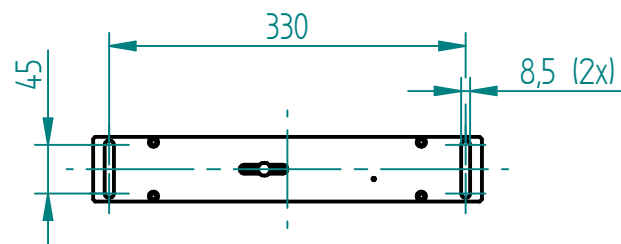
- Steuerung SCT / Control box SCT
- XX = länderspez. Netzkabel / XX = Country specific power cable
- 12 = Handtaster SCT Typ Memory / 12 = Hand switch SCT Type Memory
- Befestigungsschrauben für Tischplatte / Mounting screws for table plate



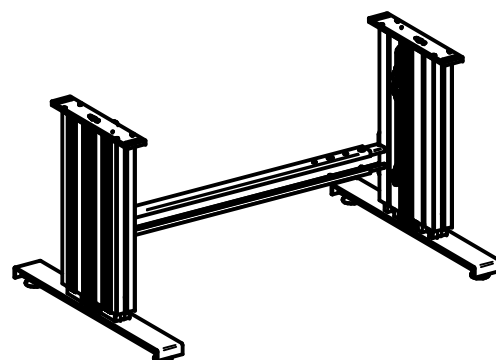
Hub / Stroke
H
(Block Position: H-3)



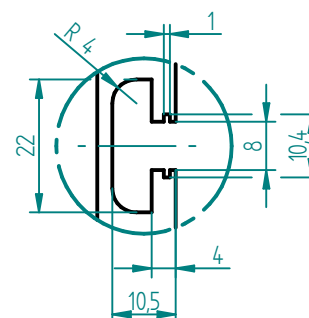
Adapterplatte
Adaptor plate



1:20



Nutengeometrie
T-Slot geometry



Technische Daten / technical specifications

max. Traglast pro Hubsäule / max. load per lifting column	3'000 N
max. Systembelastung / max. system load	6'000 N
max. statische Zugbelastung / max. static tensile load	500 N
max. dynamische Zugbelastung / max dynamic tensile load	50 N
max. Hub / max. stroke	300 mm / 400 mm
Hubgeschwindigkeit / lifting speed	abhängig von Systemlast / depending on system load
Aluminiumprofile / aluminium profiles	farblos eloxiert / colorless anodized
Führungsart / type of guidance	Gleitführung (Kunststoff) / slide (plastics)

Name	Hub / Stroke	H	XX = EU	XX = CH	XX = US
SL 2330 960-1610 XX 12	300	575	901.51016	901.51116	901.51216
SL 2340 960-1610 XX 12	400	675	901.51017	901.51117	901.51217

Index	Datum / Date	Name	Änderungsmittelung / notification of change
GEZEICHNET / DRAWN	05.02.2020	tiho	GEWICHT / WEIGHT -----
GEPRÜFT / CHECKED	05.02.2020	anhe	BEZEICHNUNG / ASSEMBLY NAME Untergestell SL 23XX 960-1610 XX 12
ERGO SWISS table lift systems		MAßSTAB / SCALE 1:7	ARTIKELNUMMER / ASSEMBLY NUMBER 901.51XXX
u-901.123		INDEX	FORMAT
		00	A3