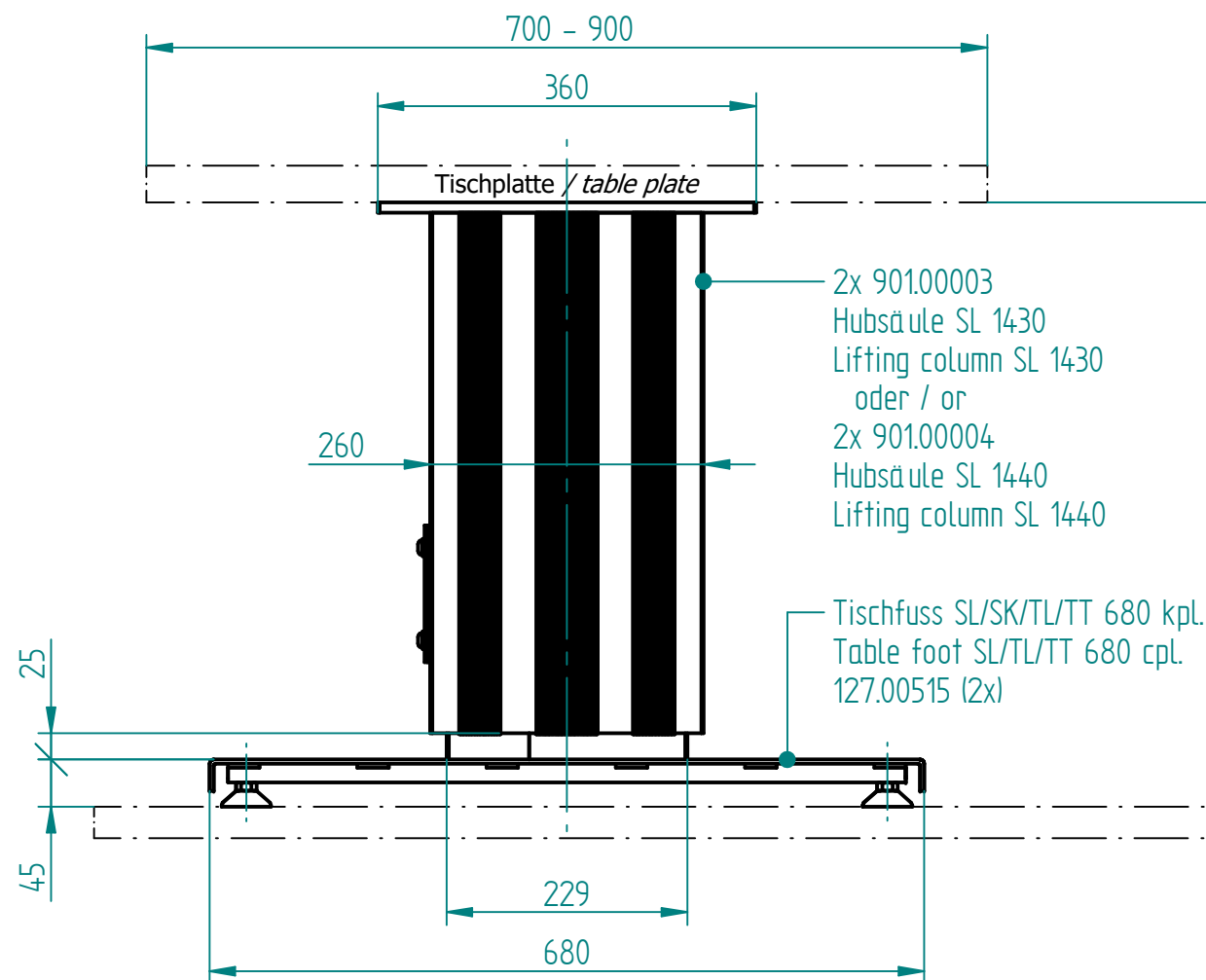
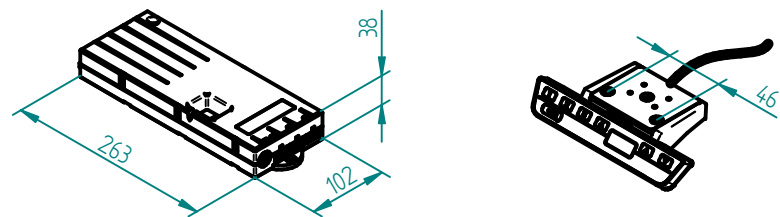
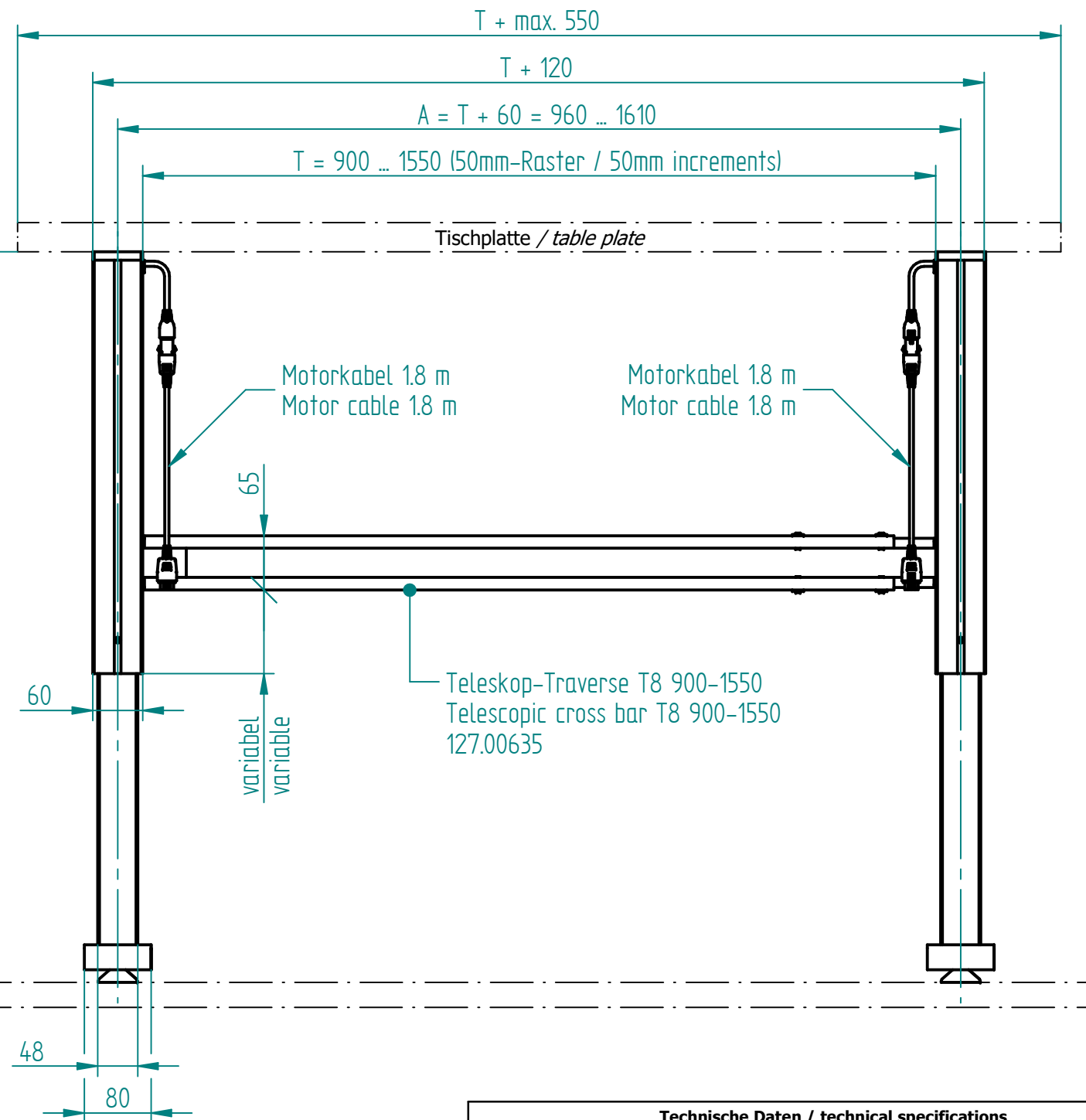


beigelegt / enclosed:

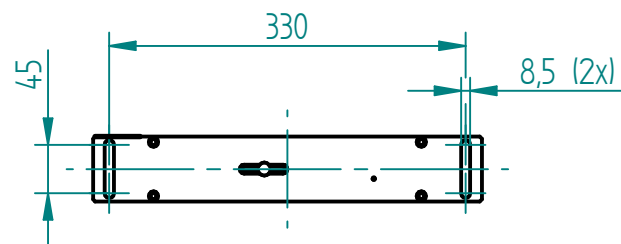
- Steuerung Compact / Control box Compact
- XX = länderspez. Netzkabel / XX = Country specific power cable
- 02 = Handtaster Compact Typ Memory / 02 = Hand switch Compact Type Memory
- Befestigungsschrauben für Tischplatte / Mounting screws for table plate



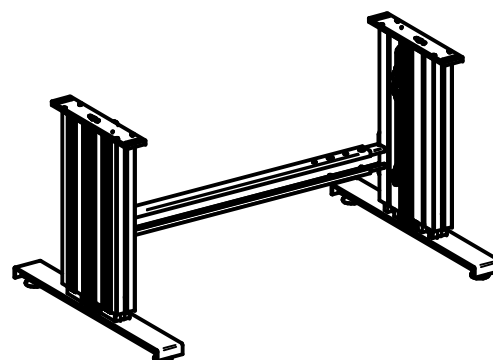
Hub / Stroke  
H  
(Block Position: H-3)



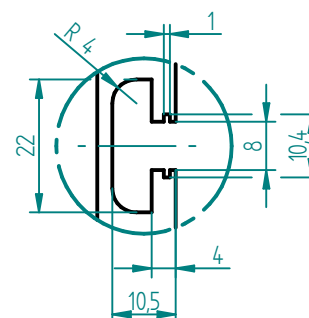
Adapterplatte  
Adaptor plate



1:20



Nutengeometrie  
T-Slot geometry



Technische Daten / technical specifications

max. Traglast pro Hubsäule / max. load per lifting column	2'000 N
max. Systembelastung / max. system load	4'000 N
max. statische Zugbelastung / max. static tensile load	500 N
max. dynamische Zugbelastung / max dynamic tensile load	50 N
max. Hub / max. stroke	300 mm / 400 mm
Hubgeschwindigkeit / lifting speed	12 mm/s
Aluminiumprofile / aluminium profiles	farblos eloxiert / colorless anodized
Führungsart / type of guidance	Gleitführung (Kunststoff) / slide (plastics)

02	24.11.2021	tiho	1140: Umstellung von Handtaster Memory
01	26.03.2019	tiho	1050: Innenprofil neu ohne T-Nut
Index	Datum / Date	Name	Änderungsmittelung / notification of change
GEZEICHNET / DRAWN	20.11.2017	tiho	sep. Stückliste mit gleicher Nr. / sep. list of parts with same no.
GEPRÜFT / CHECKED	20.11.2017	anhe	MABSTAB / SCALE 1:7
ERGO SWISS table lift systems		ZEICHNUNGSNUMMER / DRAWING NUMBER u-901.024	ARTIKELNUMMER / ASSEMBLY NUMBER 901.30XXX
Name		INDEX	FORMAT
SL 2430 960-1610 XX 02		02	A3
SL 2440 960-1610 XX 02			

Name	Hub / Stroke	H	XX = EU	XX = CH	XX = US
SL 2430 960-1610 XX 02	300	575	901.30008	901.30108	901.30408
SL 2440 960-1610 XX 02	400	675	901.30058	901.30158	901.30458