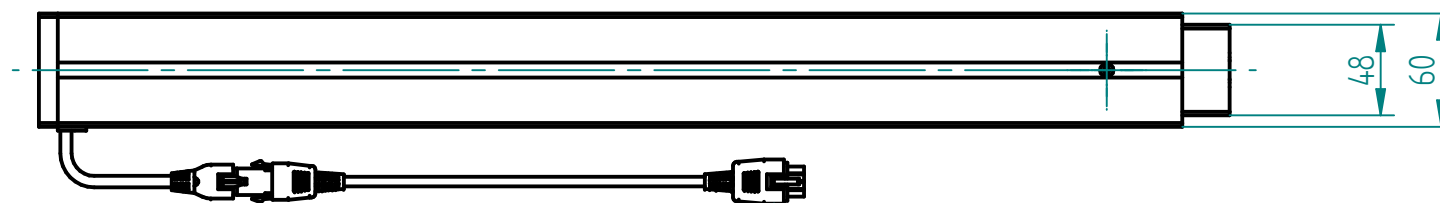
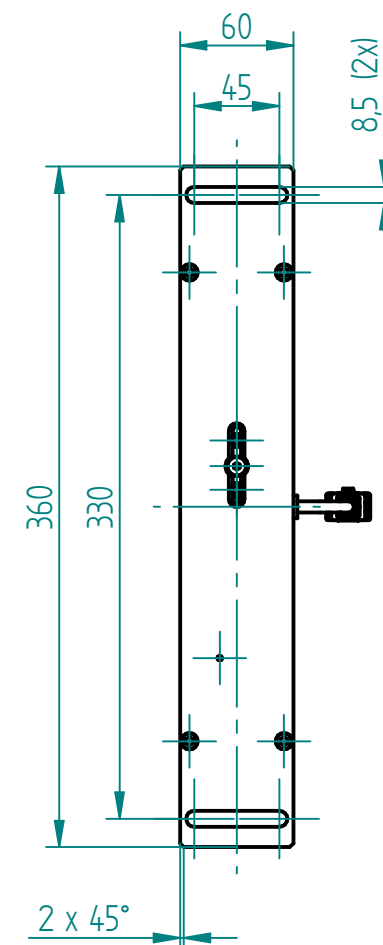
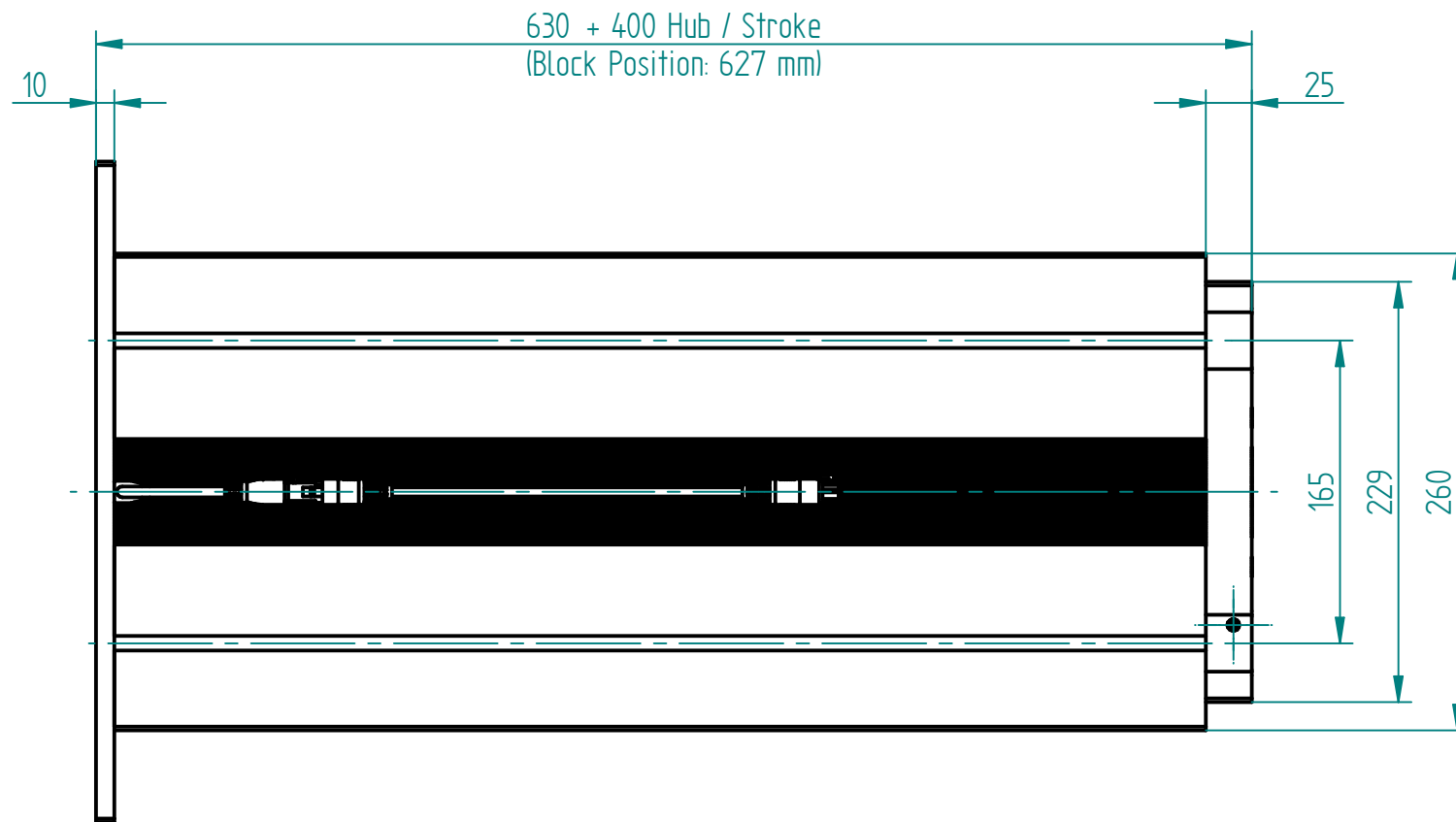
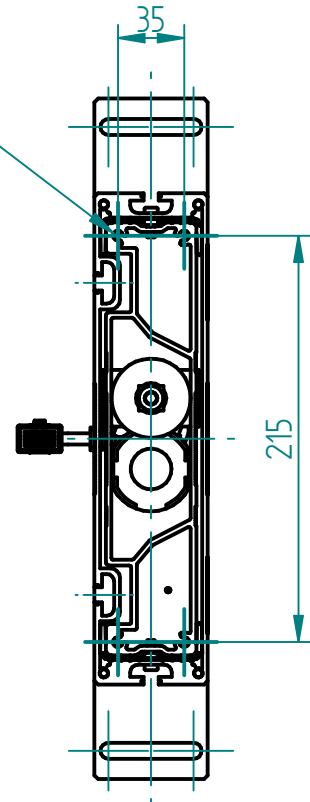
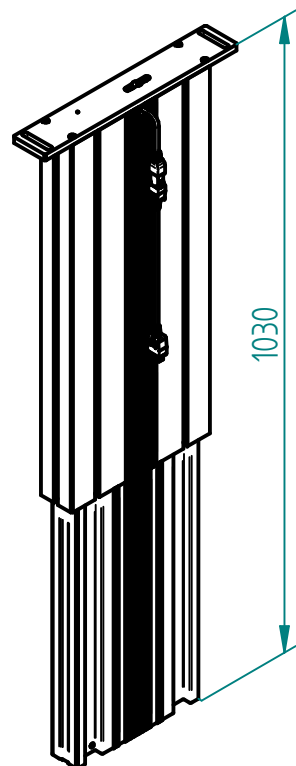


4x ϕ 5.3 (inkl. 4x Schraube M6x20 gewindefurchend)
 4x ϕ 5.3 (incl. 4x Screw M6x20 self-tapping)

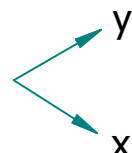
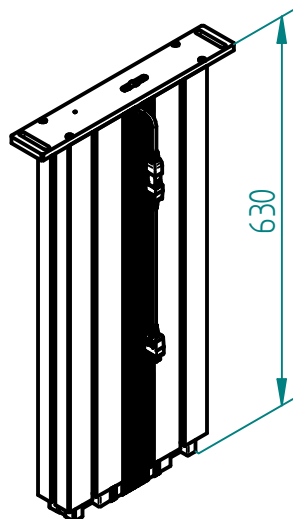


Motorkabel 1.8 m, Steckergröße 23x16 mm
 Motor cable 1.8 m, Plug size 23x16 mm

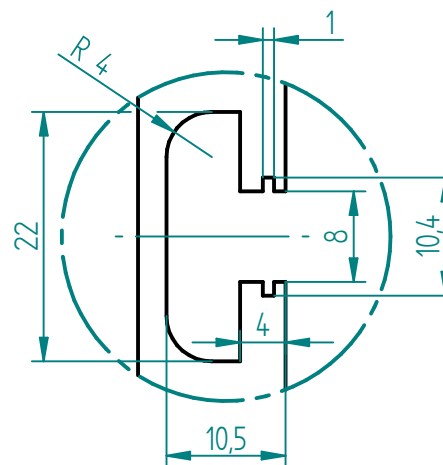
ausgefahren
 extended



eingefahren
 retracted



Nutengeometrie
 T-Slot geometry



Technische Daten / technical specifications

| | |
|---|--|
| max. Druckbelastung / max. pressure load | 3'000 N |
| max. Systembelastung / max. system load | abhängig von Steuerung / depending on control box |
| max. statische Zugbelastung / max. static tensile load | 500 N |
| max. dynamische Zugbelastung / max dynamic tensile load | 50 N |
| max. Hub / max. stroke | 400 mm |
| Hubgeschwindigkeit / lifting speed | abhängig von Systemlast / depending on system load |
| max. stat. Biegemoment / max. static bending moment | Mbx stat. 1'200 Nm / Mby stat. 450 Nm |
| max. dyn. Biegemoment / max. dynamic bending moment | Mbx dyn. 550 Nm / Mby dyn. 200 Nm |
| Aluminiumprofile / aluminium profiles | farblos eloxiert / colorless anodized |
| Führungsart / type of guidance | Gleitführung (Kunststoff) / slide (plastics) |

| | | | |
|---|---------------------|---|--|
| 01 | 22.06.2022 | tiho | 1184: Innenprofil neu ohne mittlere Bohrungsreihe, nur Eckbohrungen |
| Index | Datum / Date | Name | Änderungsmittteilung / notification of change |
| GEZEICHNET / DRAWN | 16.12.2019 | tiho | GEWICHT / WEIGHT 10.813 kg BEZEICHNUNG / ASSEMBLY NAME Hubsäule SL 1340 |
| GEPRÜFT / CHECKED | 16.12.2019 | anhe | MABSTAB / SCALE 1:4 Lifting column SL 1340 |
| ZEICHNUNGSNUMMER / DRAWING NUMBER a-901.01104 | | ARTIKELNUMMER / ASSEMBLY NUMBER 901.01104 | |
| INDEX | | FORMAT | |
| 01 | | A3 | |

ERGO SWISS
 table lift systems