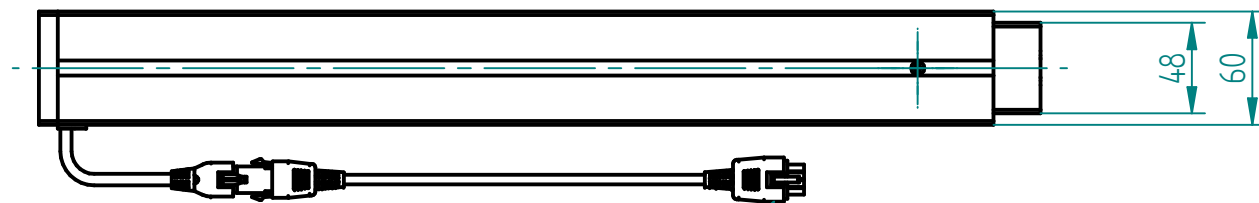
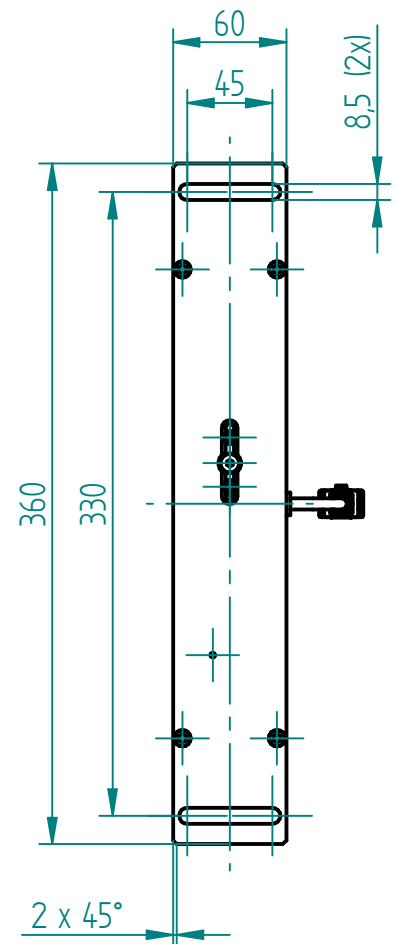
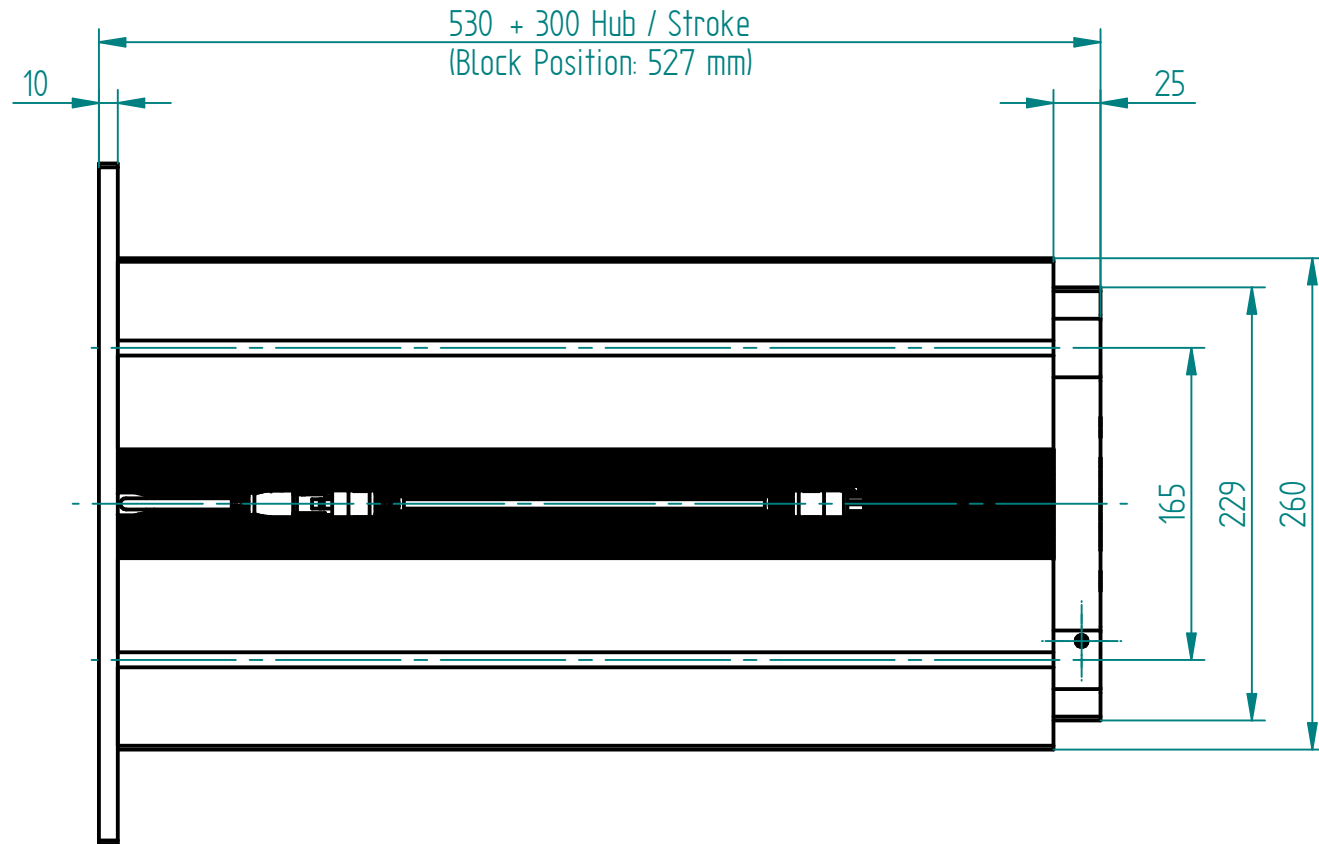
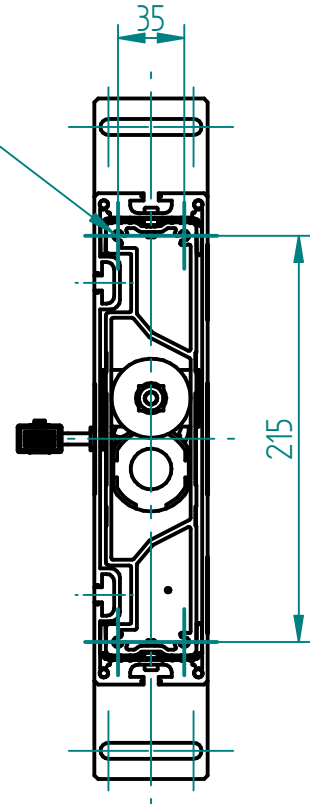
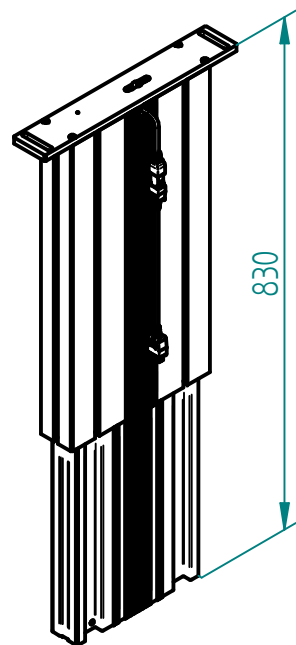


4x  $\phi$  5.3 (inkl. 4x Schraube M6x20 gewindefurchend)  
 4x  $\phi$  5.3 (incl. 4x Screw M6x20 self-tapping)

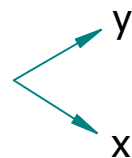
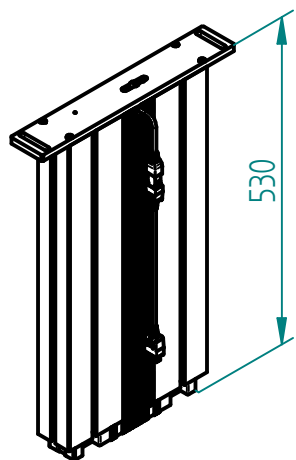


Motorkabel 1.8 m, Steckergröße 23x16 mm  
 Motor cable 1.8 m, Plug size 23x16 mm

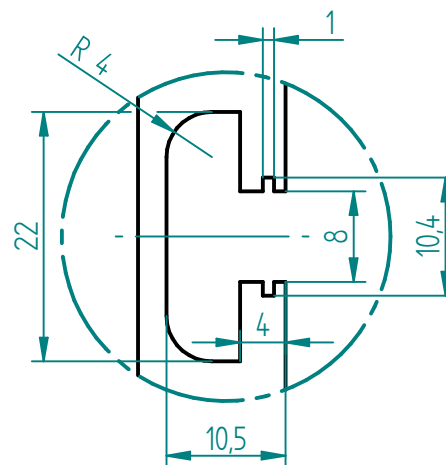
ausgefahren  
 extended



eingefahren  
 retracted



Nutengeometrie  
 T-Slot geometry



**Technische Daten / technical specifications**

max. Druckbelastung / max. pressure load	3'000 N
max. Systembelastung / max. system load	abhängig von Steuerung / depending on control box
max. statische Zugbelastung / max. static tensile load	500 N
max. dynamische Zugbelastung / max dynamic tensile load	50 N
max. Hub / max. stroke	300 mm
Hubgeschwindigkeit / lifting speed	abhängig von Systemlast / depending on system load
max. stat. Biegemoment / max. static bending moment	Mbx stat. 1'200 Nm / Mby stat. 450 Nm
max. dyn. Biegemoment / max. dynamic bending moment	Mbx dyn. 550 Nm / Mby dyn. 200 Nm
Aluminiumprofile / aluminium profiles	farblos eloxiert / colorless anodized
Führungsart / type of guidance	Gleitführung (Kunststoff) / slide (plastics)

01	22.06.2022	tiho	1184: Innenprofil neu ohne mittlere Bohrungsreihe, nur Eckbohrungen
<b>Index</b>	<b>Datum / Date</b>	<b>Name</b>	<b>Änderungsmittelung / notification of change</b>
GEZEICHNET / DRAWN	16.12.2019	tiho	GEWICHT / WEIGHT 9.513 kg BEZEICHNUNG / ASSEMBLY NAME <b>Hubsäule SL 1330</b>
GEPRÜFT / CHECKED	16.12.2019	anhe	Lifting column SL 1330
ERGO SWISS table lift systems		ZEICHNUNGSNUMMER / DRAWING NUMBER a-901.01103	ARTIKELNUMMER / ASSEMBLY NUMBER 901.01103
		INDEX 01	FORMAT A3