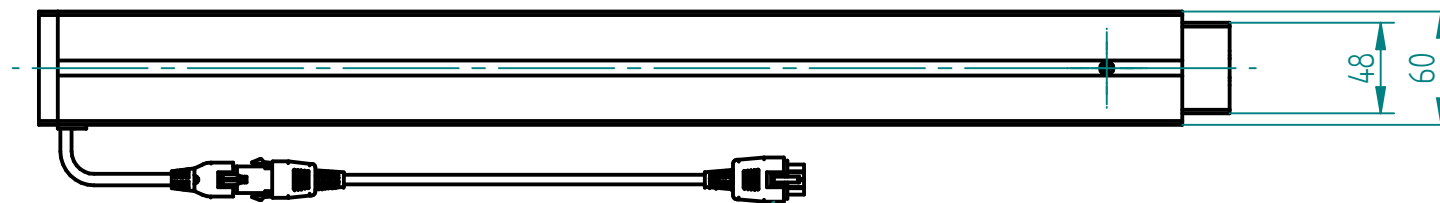
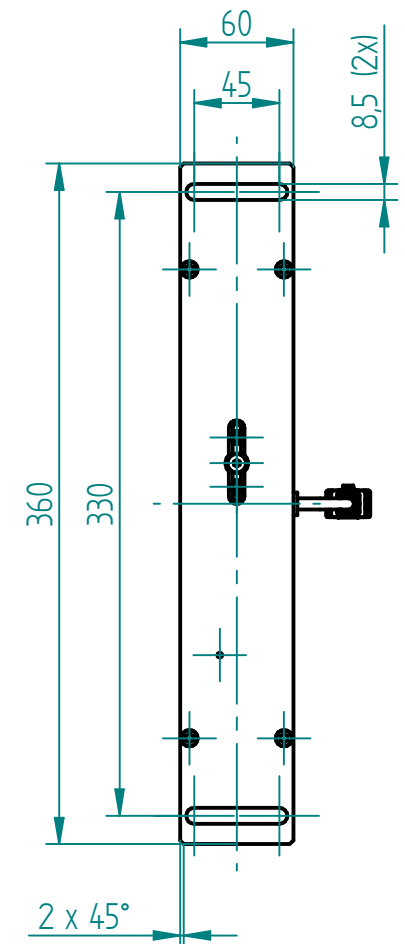
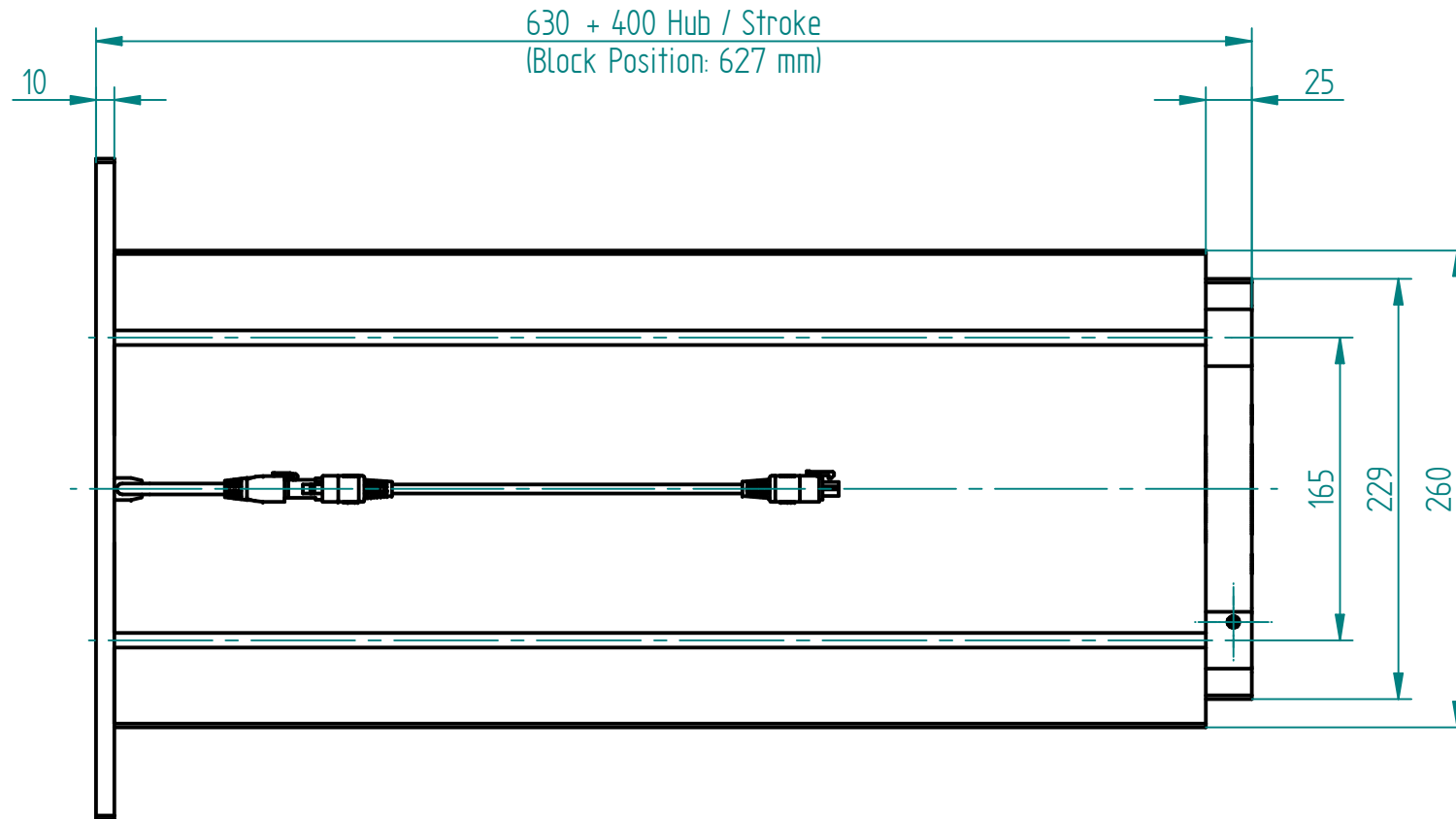
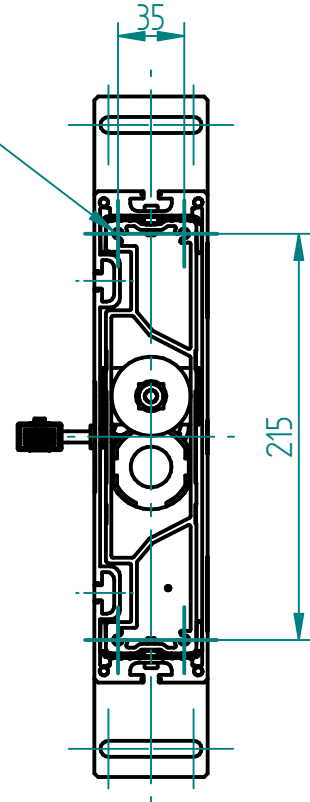
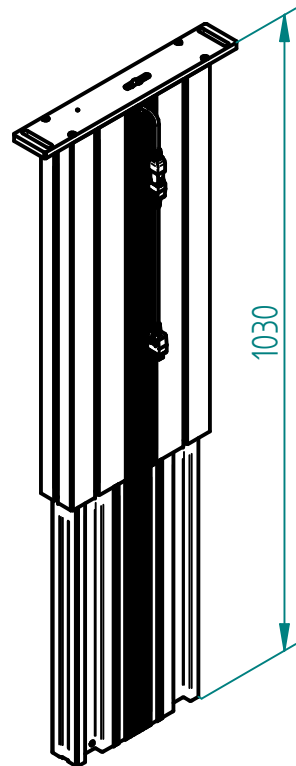


4x ϕ 5.3 (inkl. 4x Schraube M6x20 gewindefurchend)
 4x ϕ 5.3 (incl. 4x Screw M6x20 self-tapping)

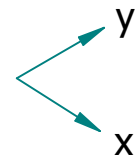
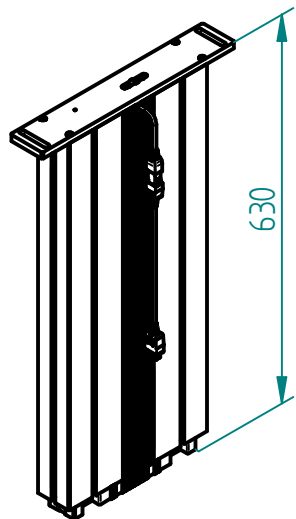


Motorkabel 1.8 m, Steckergröße 23x16 mm
 Motor cable 1.8 m, Plug size 23x16 mm

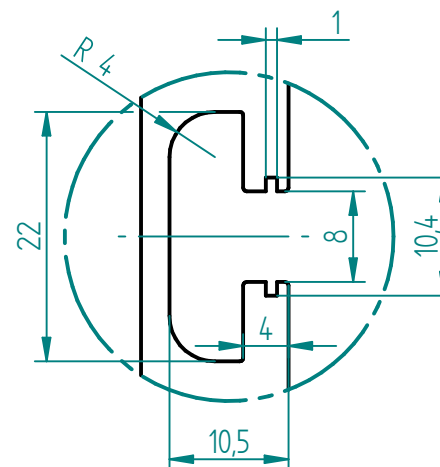
ausgefahren
 extended



eingefahren
 retracted



Nutengeometrie
 T-Slot geometry



Technische Daten / technical specifications

| | |
|---|---|
| max. Druckbelastung / max. pressure load | 2'000 N |
| max. Systembelastung / max. system load | abhängig von Steuerung / depending on control box |
| max. statische Zugbelastung / max. static tensile load | 500 N |
| max. dynamische Zugbelastung / max dynamic tensile load | 50 N |
| max. Hub / max. stroke | 400 mm |
| Hubgeschwindigkeit / lifting speed | abhängig von Steuerung / depending on control box |
| max. stat. Biegemoment / max. static bending moment | Mbx stat. 1'200 Nm / Mby stat. 450 Nm |
| max. dyn. Biegemoment / max. dynamic bending moment | Mbx dyn. 550 Nm / Mby dyn. 200 Nm |
| Aluminiumprofile / aluminium profiles | farblos eloxiert / colorless anodized |
| Führungart / type of guidance | Gleitführung (Kunststoff) / slide (plastics) |

| | | | |
|----|------------|------|---|
| 07 | 22.06.2022 | tiho | 1184: Innenprofil neu ohne mittlere Bohrungsreihe, nur Eckbohrungen |
| 06 | 11.12.2019 | bema | 1100: optische Änderung, Langloch für Motor in Adapterplatte |
| 05 | 26.03.2019 | tiho | 1050: Innenprofil neu ohne T-Nut, Bohrbild mit Eckbohrungen |
| 04 | 23.03.2018 | bm | 0995: Bohrabstände neu 110.5 & 165.5, alt 110 & 165 |
| 03 | 02.05.2017 | bm | 0937: Neue Adapterplatte mit Langloch |
| 02 | 20.11.2015 | sc | 0839: beidseitig je 4x M8 Bohrungen (statt 6x ϕ 6.5) |
| 01 | 17.02.2015 | ah | 0807: Aussenprofil um 10mm gekürzt |

| Index | Datum / Date | Name | Änderungsmittelung / notification of change |
|-------------------------------|--------------|---|--|
| GEZEICHNET / DRAWN | 13.10.2014 | sc | GEWICHT / WEIGHT 10.859 kg BEZEICHNUNG / ASSEMBLY NAME Hubsäule SL 1440 |
| GEPRÜFT / CHECKED | 13.10.2014 | ah | MABSTAB / SCALE 1:4 Lifting column SL 1440 |
| ERGO SWISS table lift systems | | ZEICHNUNGSNUMMER / DRAWING NUMBER a-901.00004 | ARTIKELNUMMER / ASSEMBLY NUMBER 901.00004 |
| | | INDEX 07 | FORMAT A3 |