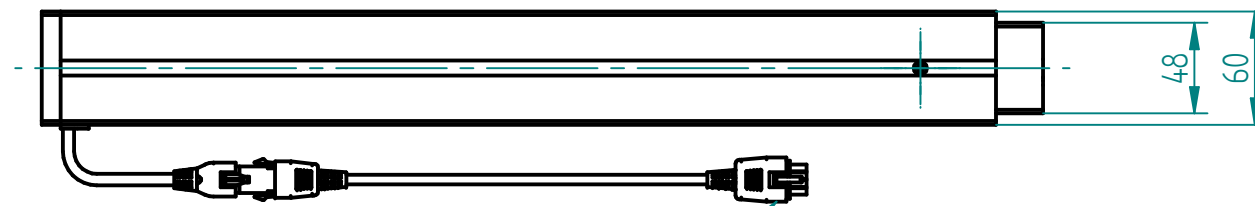
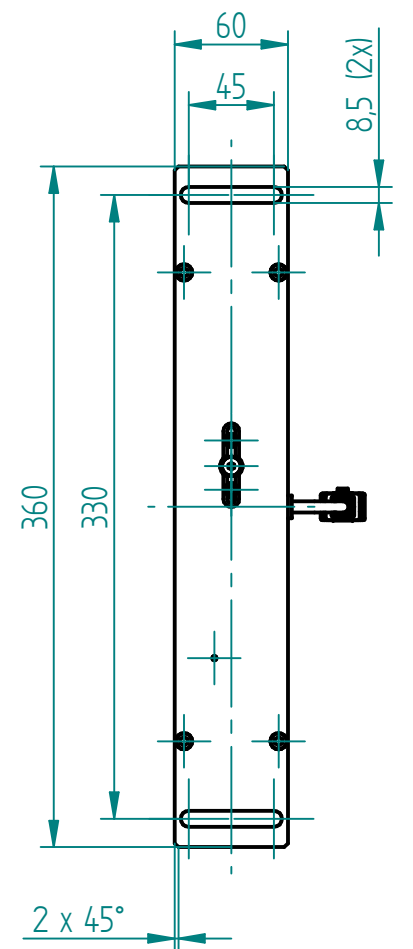
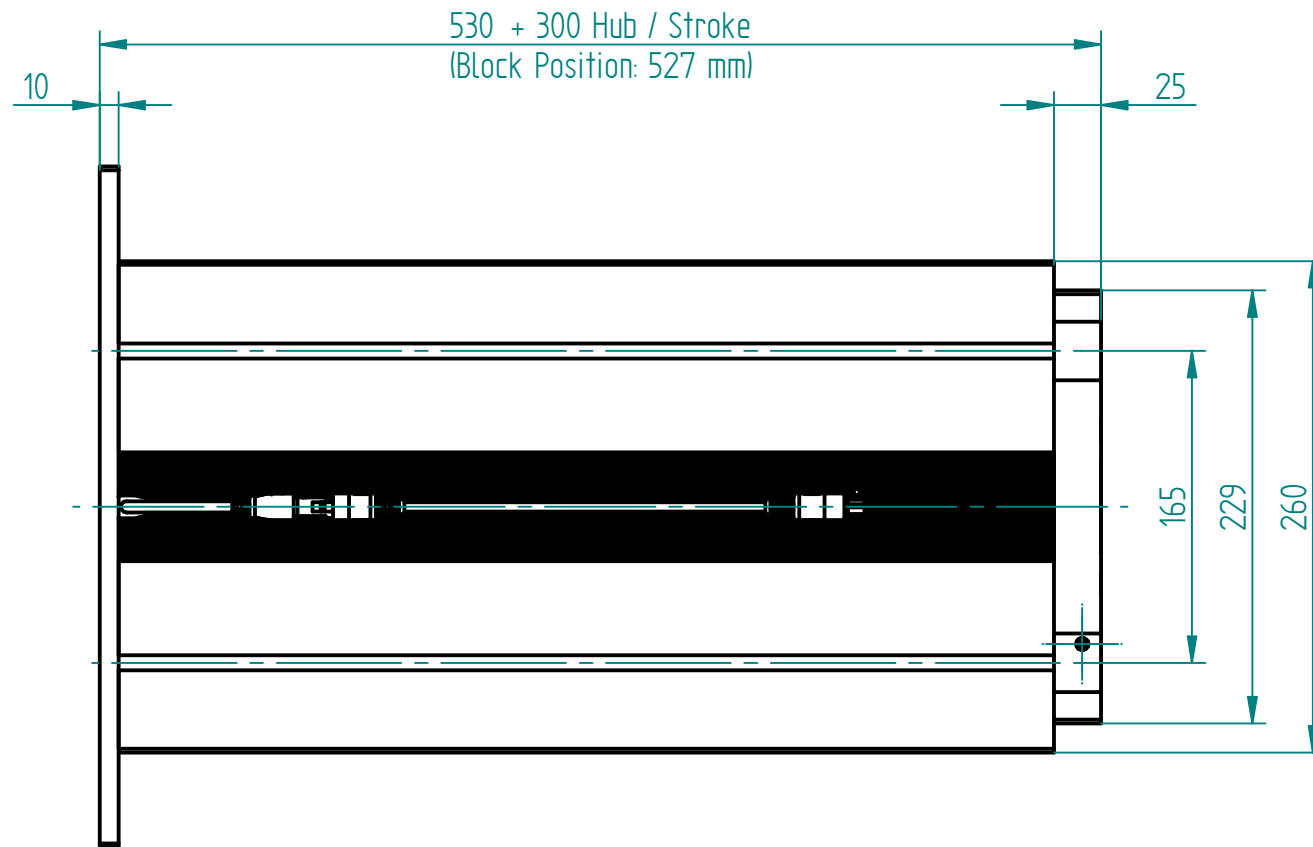
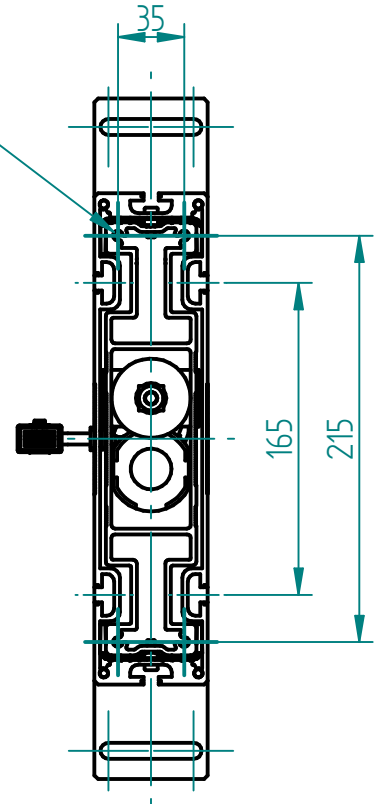
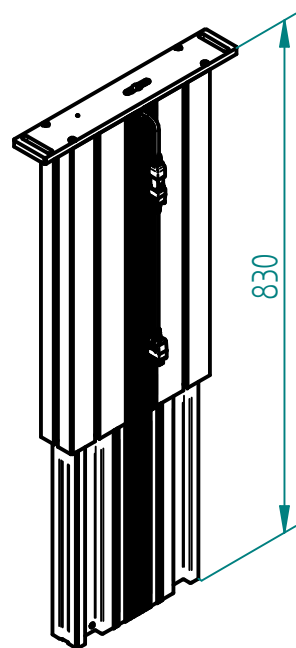


8x ϕ 5.3 (inkl. 4x Schraube M6x20 gewindefurchend)
 8x ϕ 5.3 (incl. 4x Screw M6x20 self-tappingd)

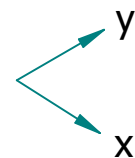
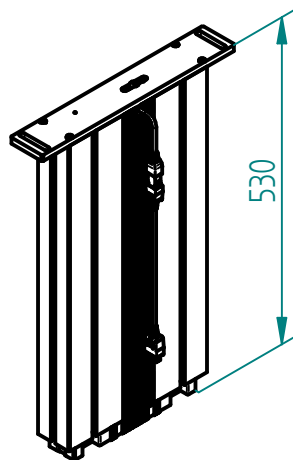


Motorkabel 1.8 m, Steckergröße 23x16 mm
 Motor cable 1.8 m, Plug size 23x16 mm

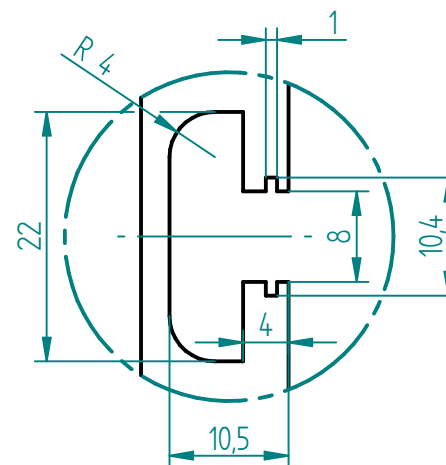
ausgefahren
 extended



eingefahren
 retracted



Nutengeometrie
 T-Slot geometry



Technische Daten / technical specifications

| | |
|---|---|
| max. Druckbelastung / max. pressure load | 2'000 N |
| max. Systembelastung / max. system load | abhängig von Steuerung / depending on control box |
| max. statische Zugbelastung / max. static tensile load | 500 N |
| max. dynamische Zugbelastung / max dynamic tensile load | 50 N |
| max. Hub / max. stroke | 300 mm |
| Hubgeschwindigkeit / lifting speed | abhängig von Steuerung / depending on control box |
| max. stat. Biegemoment / max. static bending moment | Mbx stat. 1'200 Nm / Mby stat. 450 Nm |
| max. dyn. Biegemoment / max. dynamic bending moment | Mbx dyn. 550 Nm / Mby dyn. 200 Nm |
| Aluminiumprofile / aluminium profiles | farblos eloxiert / colorless anodized |
| Führungsart / type of guidance | Gleitführung (Kunststoff) / slide (plastics) |

| Index | Datum / Date | Name | Änderungsmittlung / notification of change | |
|----------------------------------|--------------|--|--|-----------------------------|
| | DATUM / DATE | NAME | GEWICHT / WEIGHT | BEZEICHNUNG / ASSEMBLY NAME |
| GEZEICHNET / DRAWN | 22.07.2021 | bema | 10.115 kg | Hubsäule SK 1430 |
| GEPRÜFT / CHECKED | 22.07.2021 | tiho | MABSTAB / SCALE 1:5 | Lifting column SK 1430 |
| ERGO SWISS table lift systems | | ZEICHNUNGSNUMMER / DRAWING NUMBER a-910.00003 | ARTIKELNUMMER / ASSEMBLY NUMBER 910.00003 | INDEX 00 |
| | | | FORMAT A3 | |