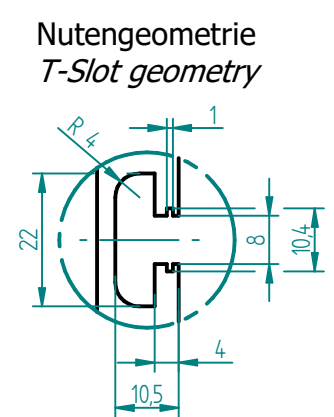
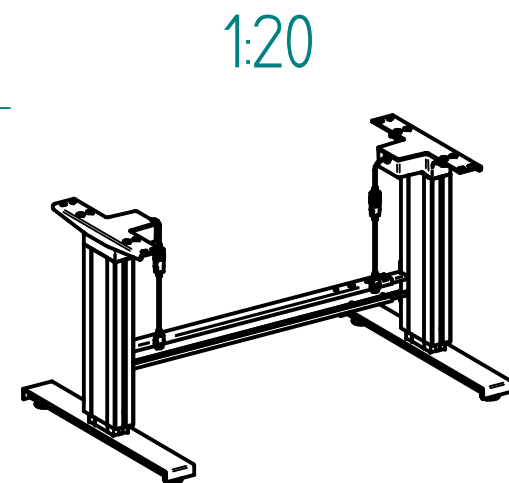
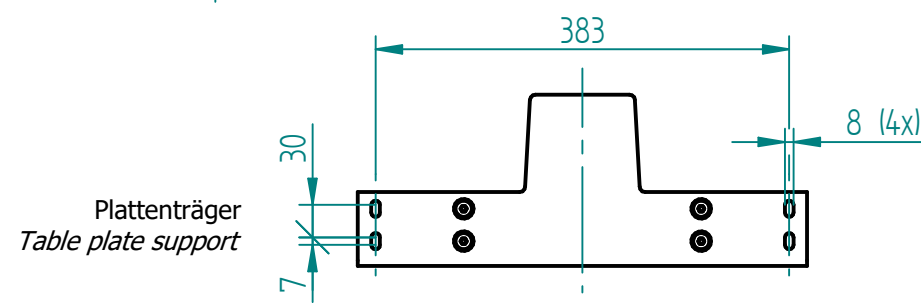
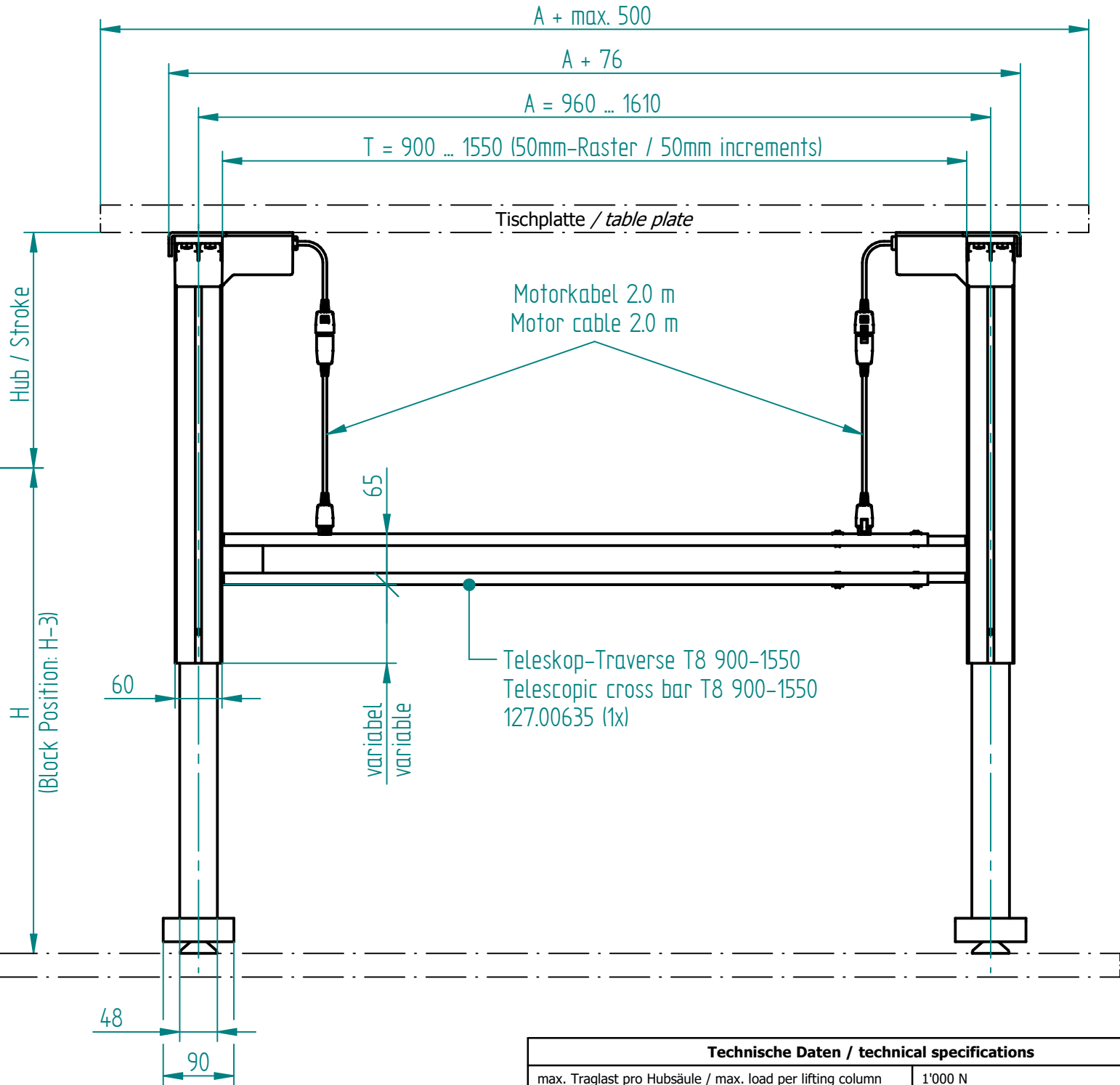
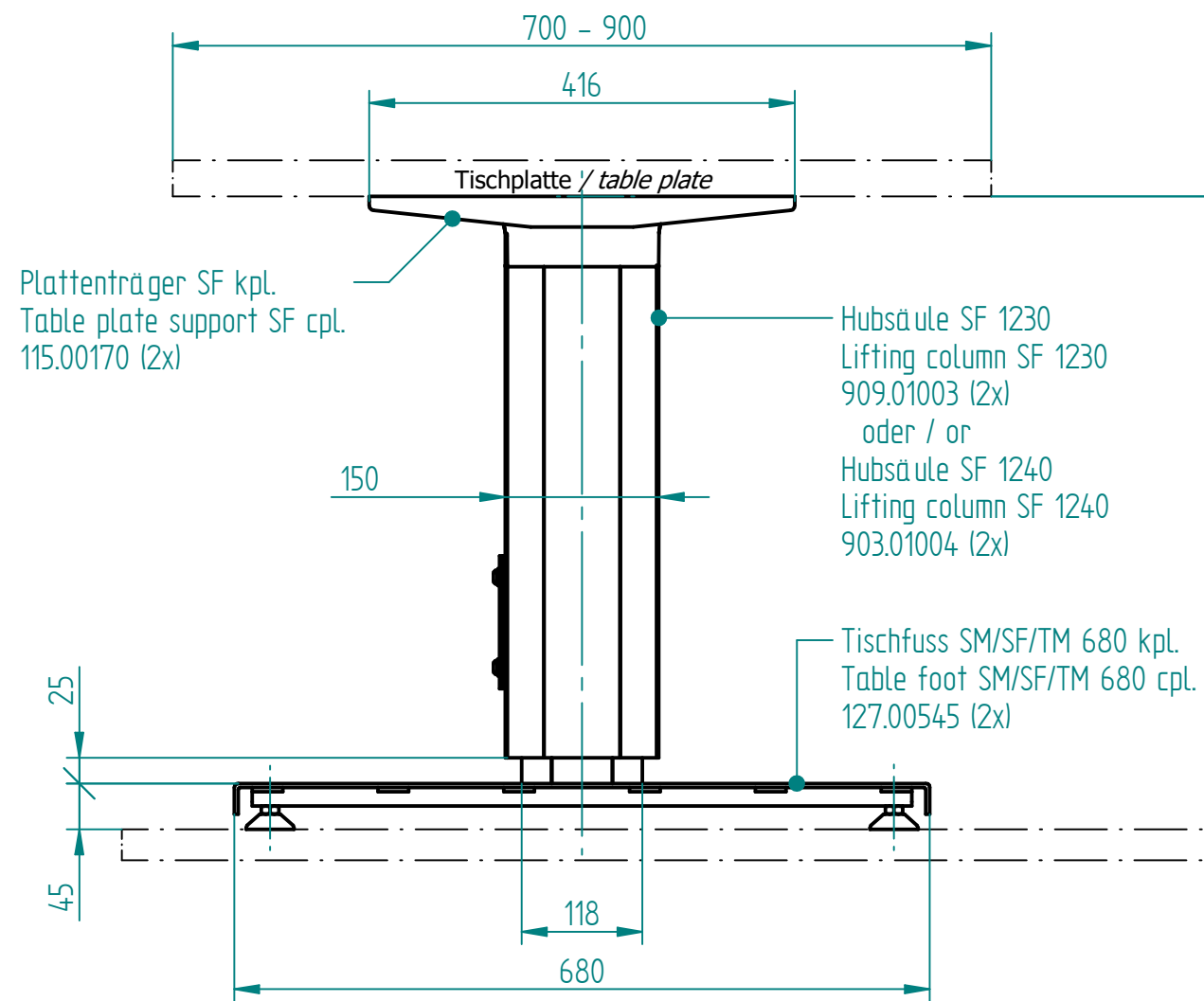
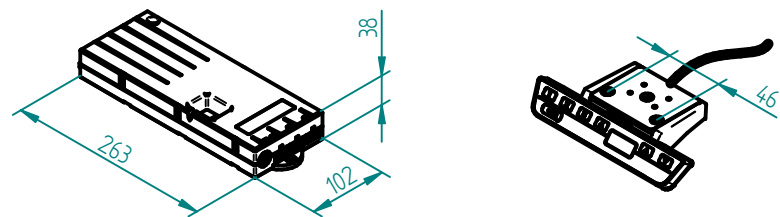


beigelegt / enclosed:

- Steuerung Compact / Control box Compact
- XX = länderspez. Netzkabel / XX = Country specific power cable
- 02 = Handtaster Compact Typ Memory / 02 = Hand switch Compact Type Memory
- Befestigungsschrauben für Tischplatte / Mounting screws for table plate



Technische Daten / technical specifications	
max. Traglast pro Hubsäule / max. load per lifting column	1'000 N
max. Systembelastung / max. system load	2'000 N
max. statische Zugbelastung / max. static tensile load	500 N
max. dynamische Zugbelastung / max dynamic tensile load	50 N
max. Hub / max. stroke	300 mm / 400 mm
Hubgeschwindigkeit / lifting speed	20 mm/s
Aluminiumprofile / aluminium profiles	farblos eloxiert / colorless anodized
Führungsart / type of guidance	Gleitführung (Kunststoff) / slide (plastics)

Name	Hub / Stroke	H	XX = EU	XX = CH	XX = US
SF 2230 960-1610 XX 02	300	620	909.71003	909.71103	909.71203
SF 2240 960-1610 XX 02	400	720	909.71004	909.71104	909.71204

Index	Datum / Date	Name	Änderungsmittlung / notification of change
GEZEICHNET / DRAWN	01.03.2023	yake	GEWICHT / WEIGHT ----- BEZEICHNUNG / ASSEMBLY NAME Untergestell SF 22X0 960-1610 XX 02
GEPRÜFT / CHECKED	01.03.2023	tiho	MABSTAB / SCALE 1:7 ARTIKELNUMMER / ASSEMBLY NUMBER Frame SF 22X0 960-1610 XX 02
ERGO SWISS table lift systems		ZEICHNUNGSNUMMER / DRAWING NUMBER u-909.001	ARTIKELNUMMER / ASSEMBLY NUMBER 909.71XXX INDEX 00 FORMAT A3