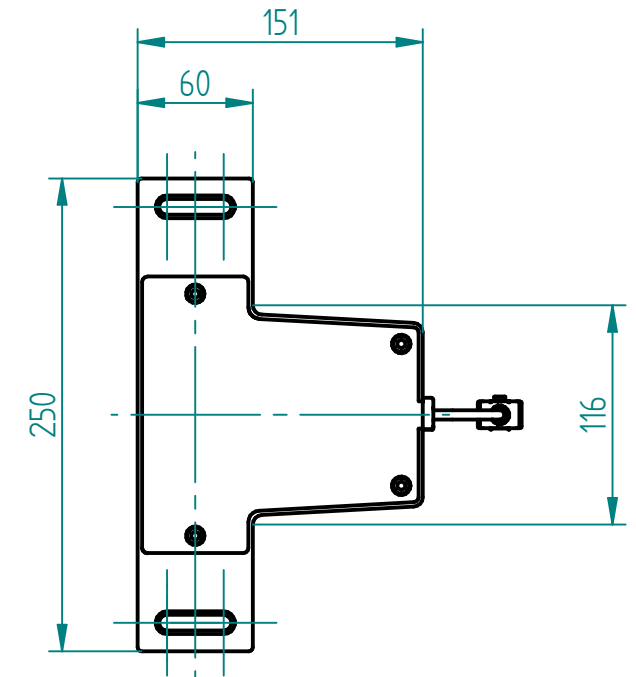
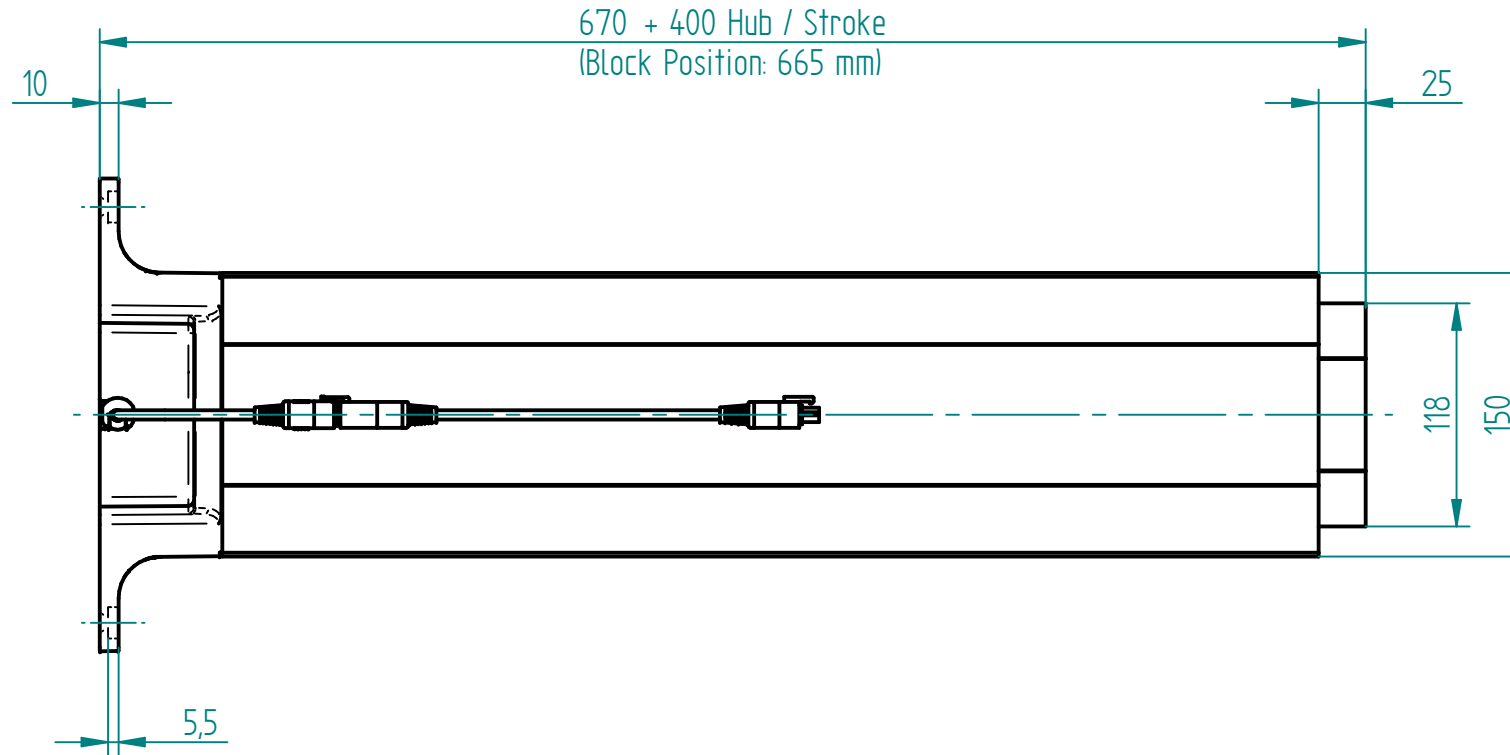
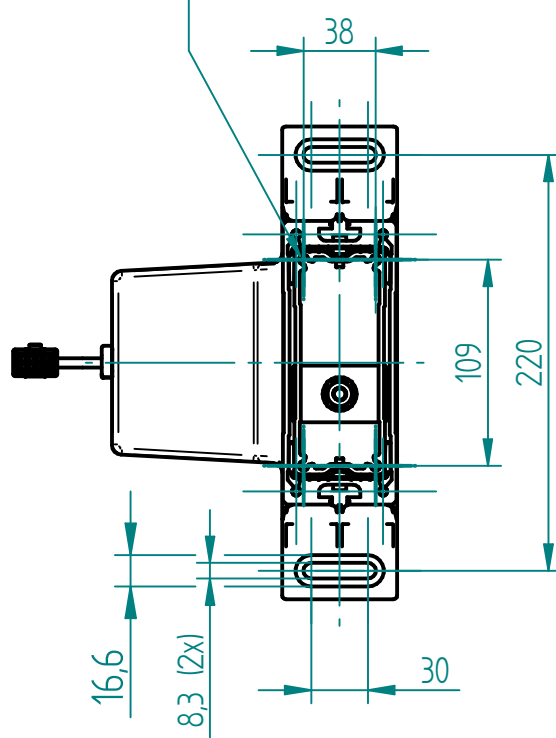
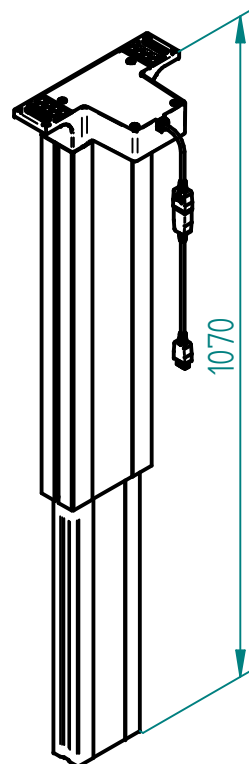


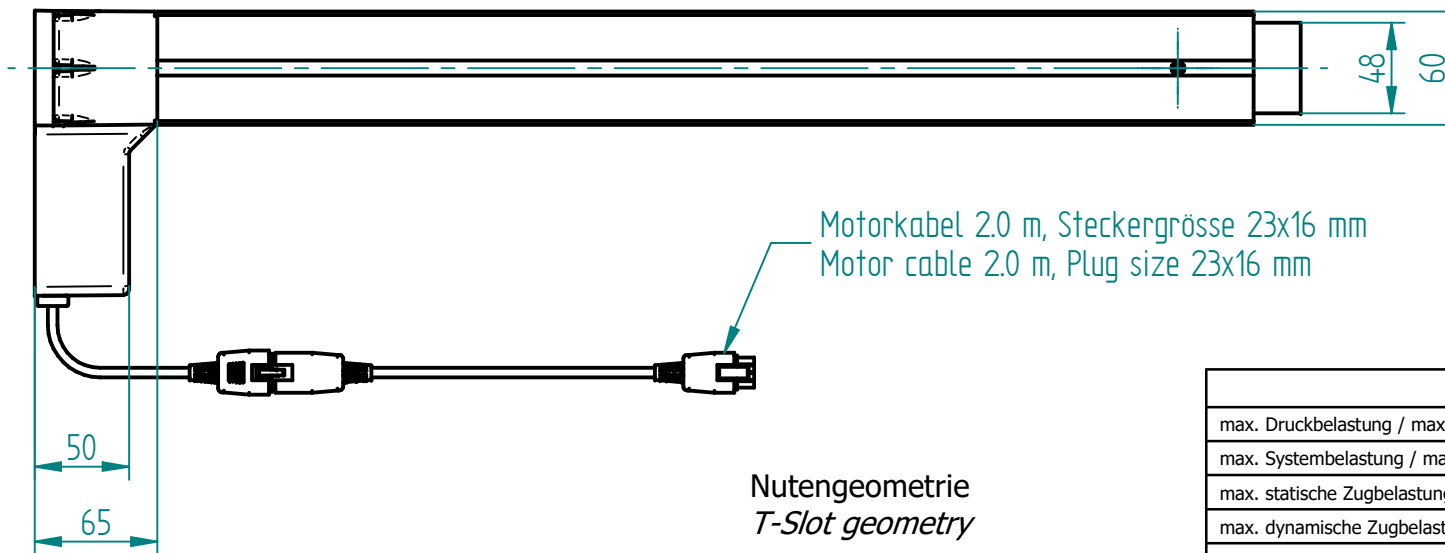
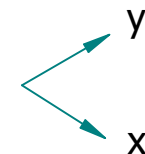
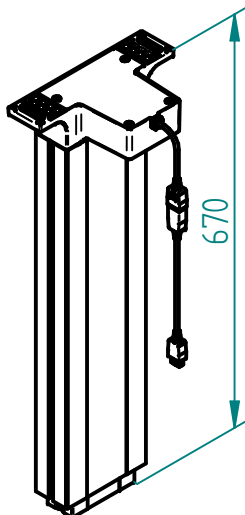
4x Ø 5.3 (inkl. Schraube M6x20 gewindefurchend)  
 4x Ø 5.3 (incl. Screw M6x20 self-tapping)



ausgefahren  
 extended

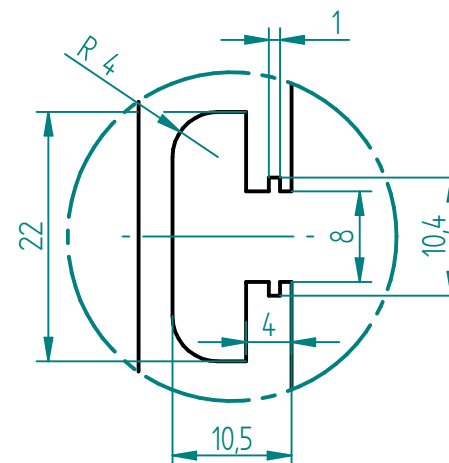


eingefahren  
 retracted



Motorkabel 2.0 m, Steckergröße 23x16 mm  
 Motor cable 2.0 m, Plug size 23x16 mm

Nutengeometrie  
 T-Slot geometry



**Technische Daten / technical specifications**

max. Druckbelastung / max. pressure load	1'000 N
max. Systembelastung / max. system load	abhängig von Steuerung / depending on control box
max. statische Zugbelastung / max. static tensile load	500 N
max. dynamische Zugbelastung / max dynamic tensile load	50 N
max. Hub / max. stroke	400 mm
Hubgeschwindigkeit / lifting speed	20 mm/s
max. stat. Biegemoment / max. static bending moment	Mbx stat. 600 Nm / Mby stat. 250 Nm
max. dyn. Biegemoment / max. dynamic bending moment	Mbx dyn. 300 Nm / Mby dyn. 100 Nm
Aluminiumprofile / aluminium profiles	farblos eloxiert / colorless anodized
Führungsart / type of guidance	Gleitführung (Kunststoff) / slide (plastics)

01	04.10.2021	yake	Leistungsdaten angepasst	
<b>Index</b>	<b>Datum / Date</b>	<b>Name</b>	<b>Änderungsmittellung / notification of change</b>	
GEZEICHNET / DRAWN	20.08.2021	tiho	GEWICHT / WEIGHT	BEZEICHNUNG / ASSEMBLY NAME
GEPRÜFT / CHECKED	20.08.2021	yake	7.184 kg	<b>Hubsäule SF 1240</b>
ERGO SWISS table lift systems		MAßSTAB / SCALE	1:2	Lifting column SF 1240
ZEICHNUNGSNUMMER / DRAWING NUMBER		ARTIKELNUMMER / ASSEMBLY NUMBER		INDEX
a-909.01004		909.01004		01
				FORMAT
				A3