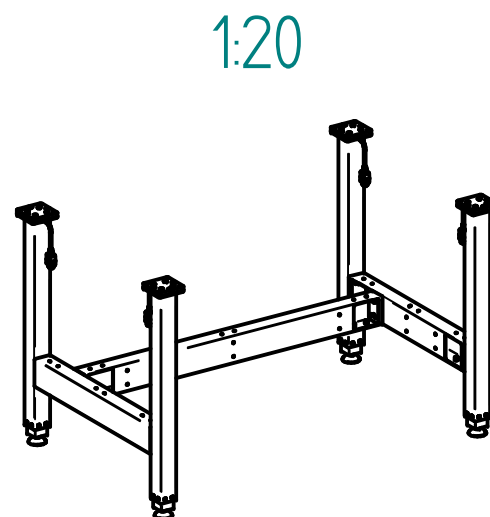
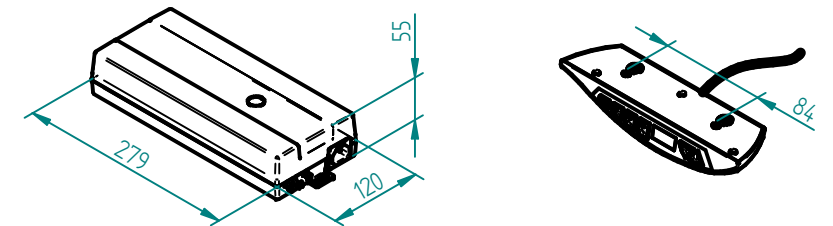


Technische Daten / technical specifications	
max. Traglast pro Tischbein / max. load per table leg	1'500 N
max. Systembelastung / max. system load	6'000 N
max. Zugbelastung / max. tensile load	1'500 N
max. Hub / max. stroke	300 mm
Hubgeschwindigkeit / lifting speed	9 mm/s
Stahlprofile / steel profiles	Stahl (RAL 9006) / steel (RAL 9006)
Führungsart / type of guidance	Gleitführung (Kunststoff) / slide (plastics)

- beigelegt / enclosed:**
- Steuerung SCT / Control box SCT
 - XX = länderspez. Netzkabel / XX = Country specific power cable
 - 12 = Handtaster SCT Typ Memory / 12 = Hand switch SCT Type Memory
 - Befestigungsschrauben für Tischplatte / Mounting screws for table plate



Name	A	B	C	D	XX = EU	XX = CH	XX = US
SE.3 4330 600 XX 12	550	600	680	800 - 1000	908.52071	908.52171	908.52271
SE.3 4330 800 XX 12	750	800	880	1000 - 1200	908.52072	908.52172	908.52272
SE.3 4330 1000 XX 12	950	1000	1080	1200 - 1400	908.52073	908.52173	908.52273
SE.3 4330 1200 XX 12	1150	1200	1280	1400 - 1800	908.52074	908.52174	908.52274
SE.3 4330 1600 XX 12	1550	1600	1680	1800 - 2200	908.52075	908.52175	908.52275

Index	Datum / Date	Name	Änderungsmittlung / notification of change	
	DATUM / DATE	NAME	GEWICHT / WEIGHT	BEZEICHNUNG / ASSEMBLY NAME
GEZEICHNET / DRAWN	03.02.2022	tiho	----	Untergestell SE.3 4330 XXXX XX 12
GEPRÜFT / CHECKED	03.02.2022	anhe	MABSTAB / SCALE 1:5	Frame SE.3 4330 XXXX XX 12
ERGO SWISS table lift systems		ZEICHNUNGSNUMMER / DRAWING NUMBER	ARTIKELNUMMER / ASSEMBLY NUMBER	INDEX
		u-908.123	908.52XXX	00
				FORMAT
				A3