



Flexibel zusammenstellen

Mit dem Untergestell **TL** können Tische schnell und flexibel zusammengestellt werden.

Die maximale Tragkraft beträgt je nach System Kombination 300 kg bis 800 kg. Dank der grossen Hublänge von maximal 400 mm können die Tische auch im Stehen bedient werden.

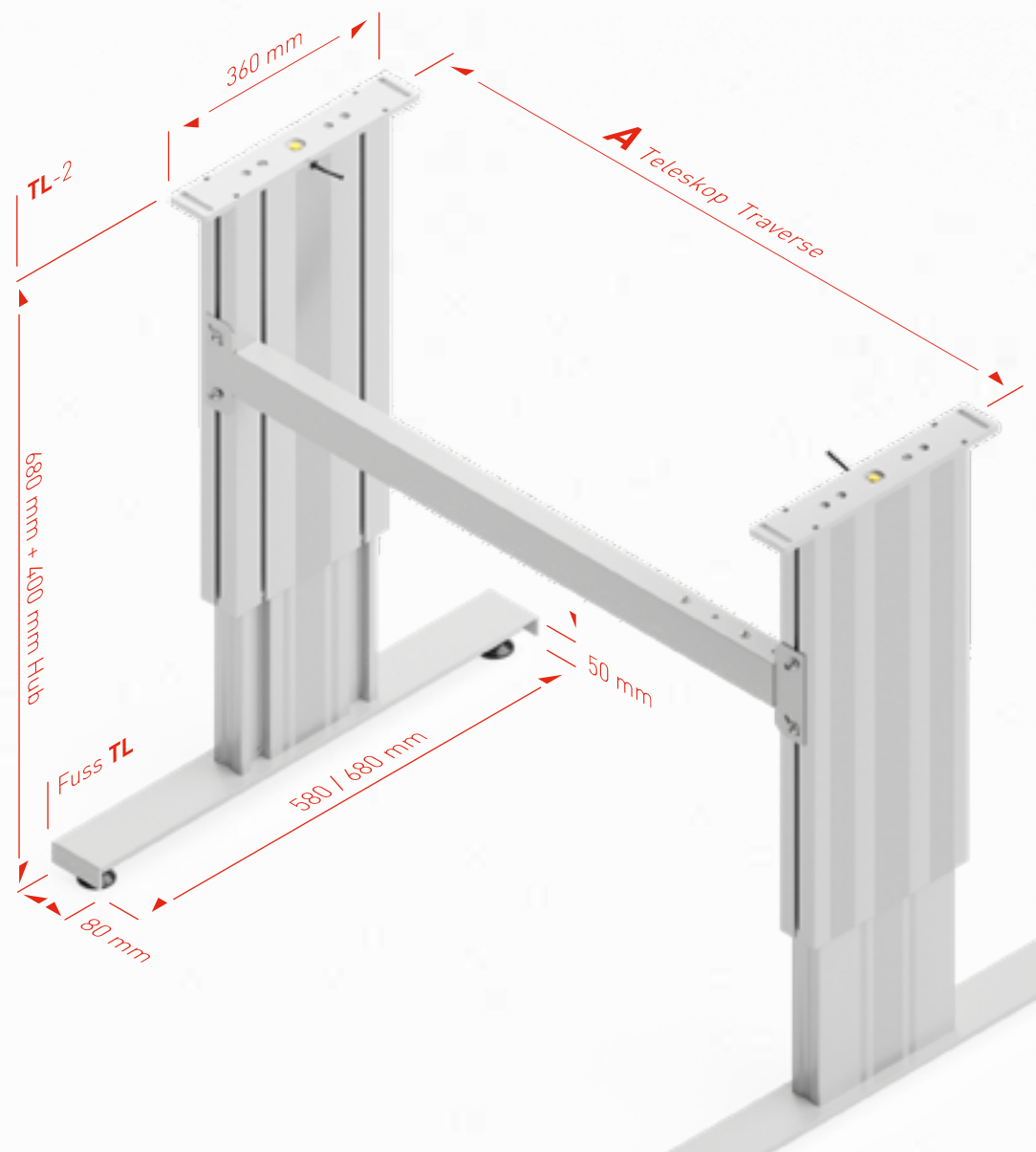
Das Untergestell **TL** besteht aus 2 Tischbeinen, einer Traverse und 2 Tischfüssen. Die Traversen lassen sich einfach in die Nuten der Hubsäule schieben und mit einem Sechskantschlüssel festklemmen.

Das Untergestell wird demontiert angeliefert.

In jeder Lieferung sind Montage- und Bedienungsanleitungen enthalten. Diese sind auch unter www.ergoswiss.com abrufbar.



Abmessungen Untergestell TL



Untergestell TL-2

	A
TL-2	960 - 1610 mm

Die Teleskop Traverse ist jeweils 50 mm im Raster verstellbar.

Mit den mitgelieferten Nutensteinen, kann die Teleskop Traverse direkt an der äusseren Nut montiert werden.

Auf Anfrage sind auch kleinere Abmessungen erhältlich.

Detaillierte CAD-Zeichnungen in diversen Formaten finden Sie auf www.ergoswiss.com