



Das Untergestell **TA** ist modular aufgebaut und deshalb sehr vielseitig und flexibel einsetzbar.

Die maximale Tragkraft beträgt je nach Systemkombination 350 kg, 600 kg oder 800 kg. Dank der grossen Hublänge von maximal 500 mm können die Tische auch im Stehen bedient werden.

TA-2: Das Zwei-Bein-Untergestell für Sitz- und Steharbeitsplätze im Büro oder als Montagearbeitsplatz. Bestehend aus zwei Tischbeinen, zwei Plattenträgern, zwei Tischfüssen sowie einer Quertraverse zur Stabilisierung des Untergestells. Mit den Quertraversen aus dem Standardprogramm lassen sich verschiedene Tischlängen realisieren.

TA-3: Das Drei-Bein-Untergestell für Eckkombinationen im Büro und im Montagebereich. Dabei wird das Zwei-Bein-System mit einer zusätzlichen Traverse und einem dritten Bein erweitert.

TA-4: Das Vier-Bein-Untergestell für eine maximale Stabilität, wie sie bei Werkbänken, Hobelbänken und Montagearbeitsplätzen gefordert wird. Die Traverse in Längsrichtung lässt sich an drei verschiedenen Positionen platzieren.

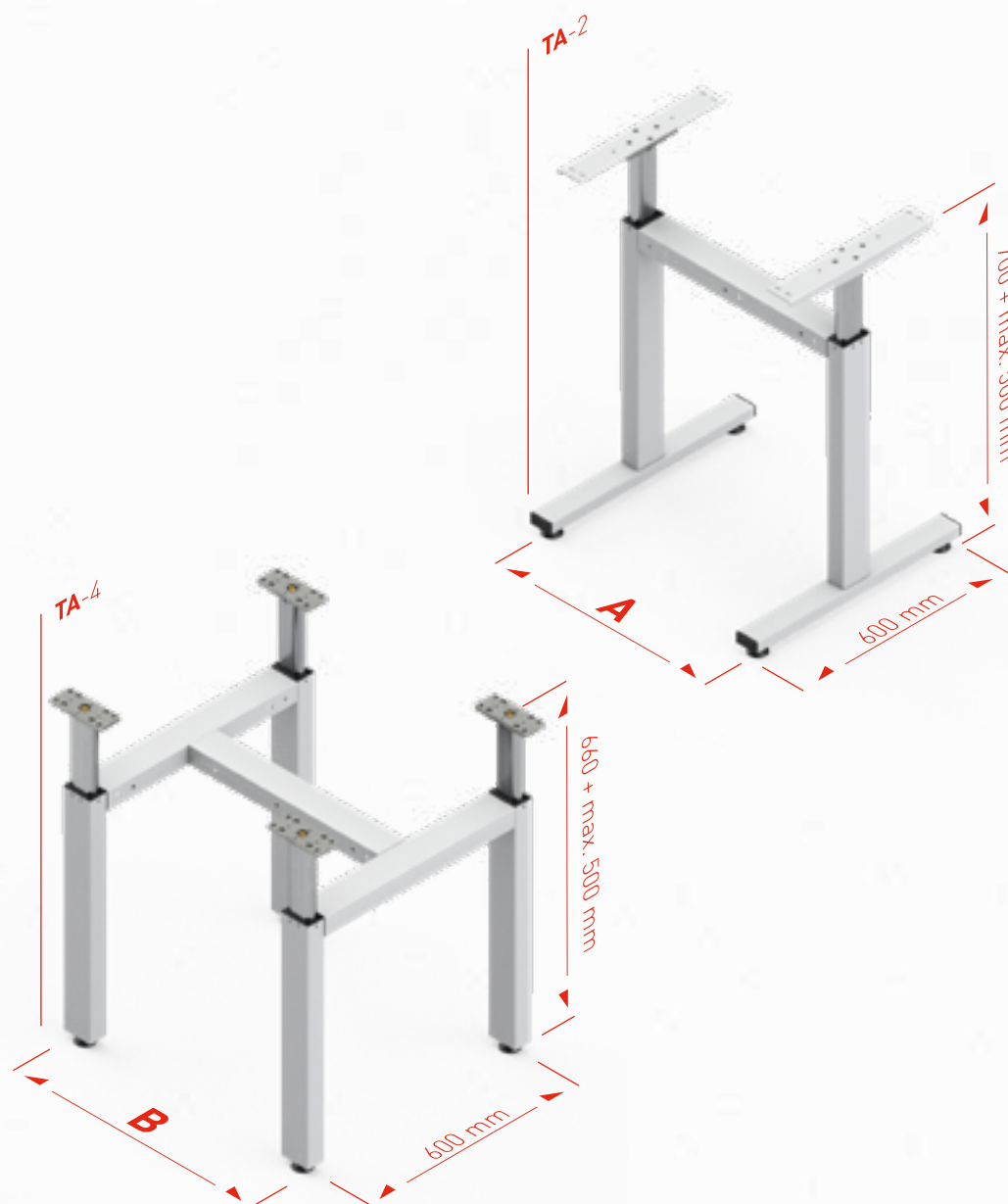
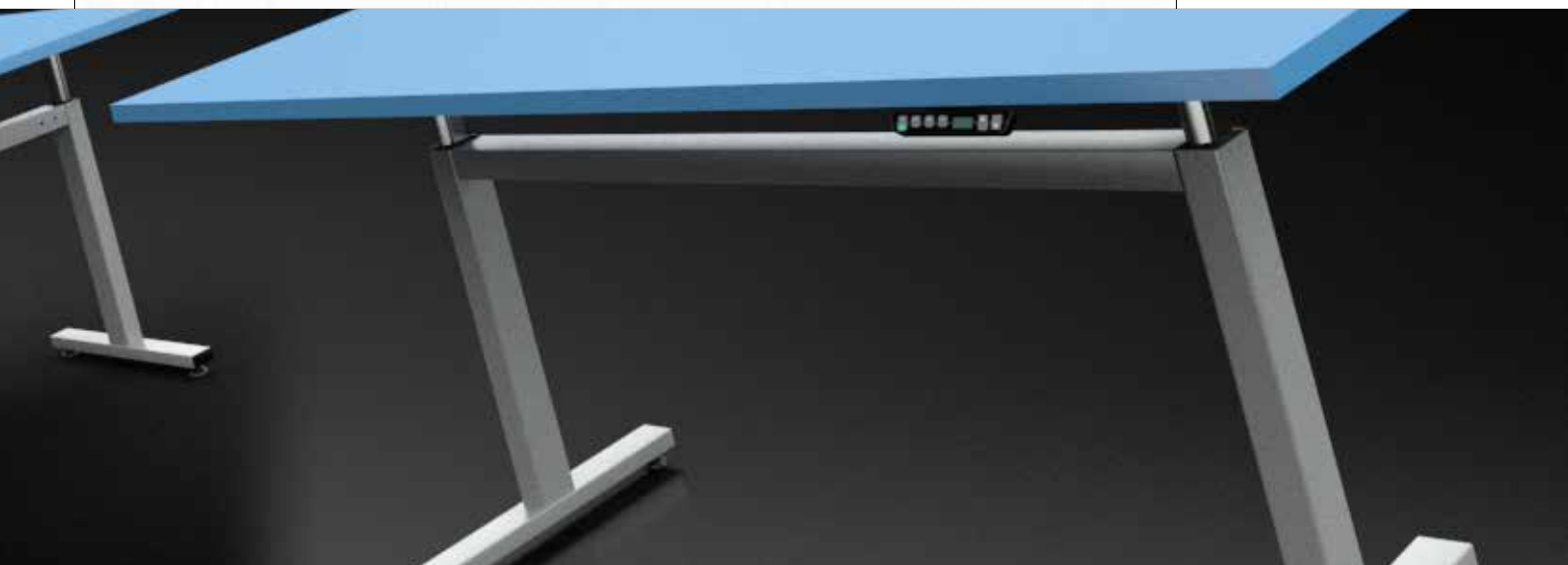
Schrauben zur Befestigung der Tischplatte sind im Lieferumfang enthalten. Das Untergestell wird demontiert angeliefert.

Bitte beachten Sie, dass zusätzlich eine Pumpe mit Handkurbel oder Elektroantrieb benötigt wird.

Montage- und Bedienungsanleitungen werden mitgeliefert. Diese sind unter www.ergoswiss.com verfügbar.



Abmessungen Untergestell **TA**



Untergestell **TA-2**

	A
TA-2 600	600 mm
TA-2 1000	1000 mm
TA-2 1200	1200 mm
TA-2 1600	1600 mm

Untergestell **TA-4**

	B
TA-4 1030	1030 mm
TA-4 1230	1230 mm
TA-4 1630	1630 mm

Detaillierte CAD-Zeichnungen in diversen Formaten finden Sie auf www.ergoswiss.com