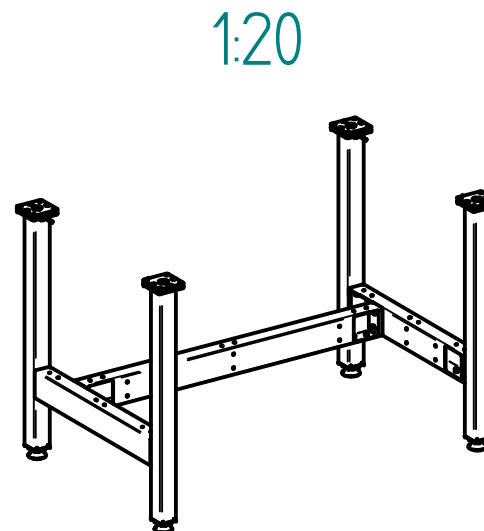
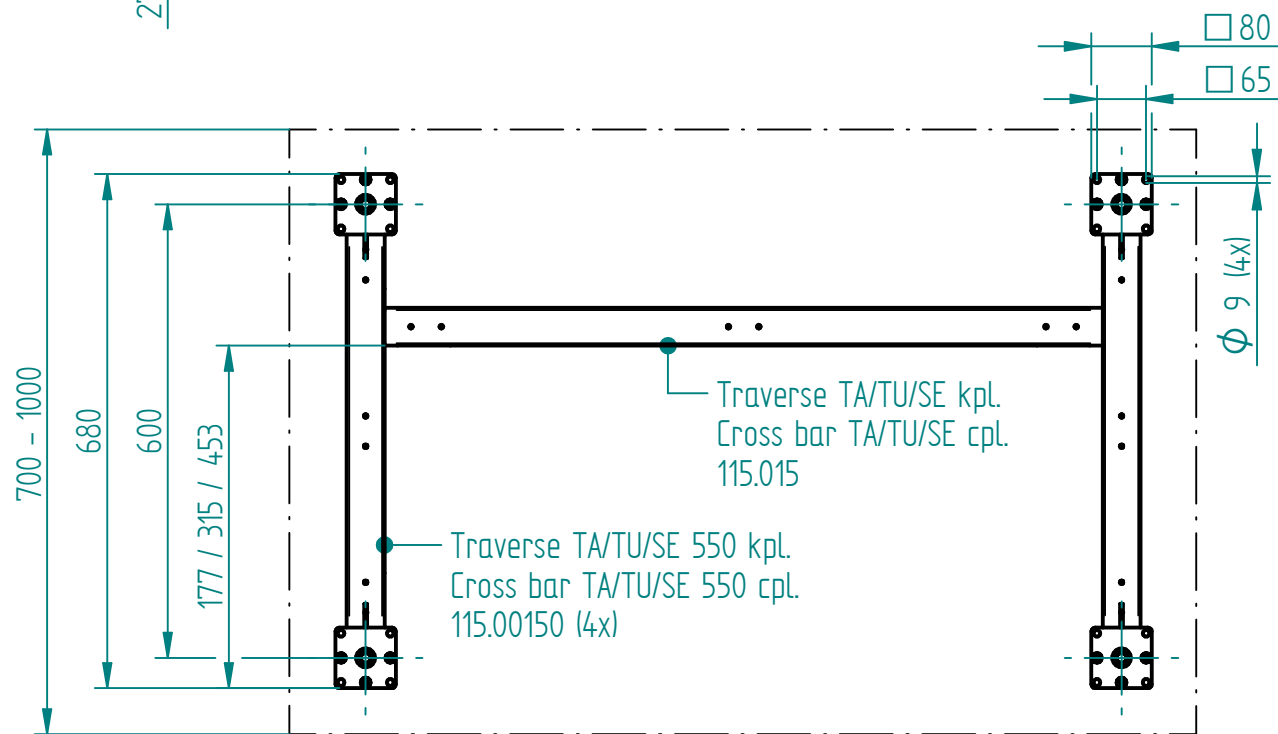
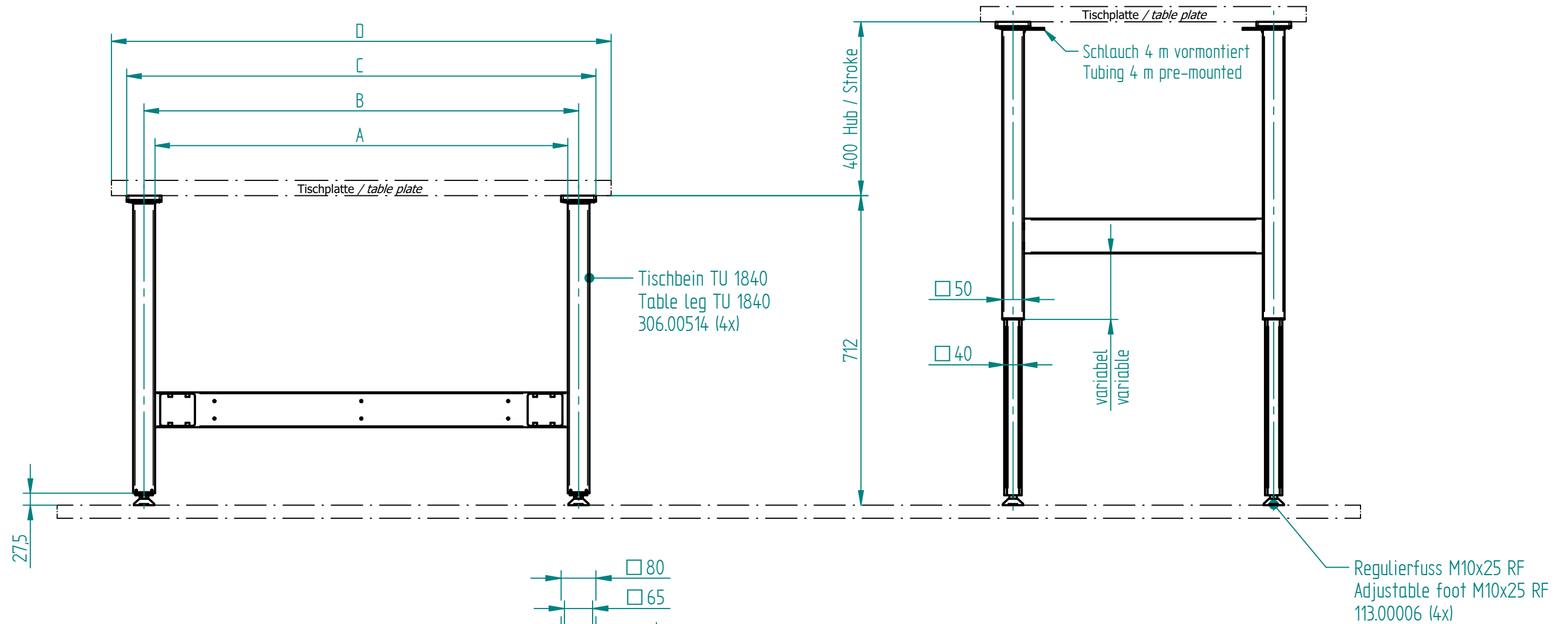


beigelegt / enclosed:

- Befestigungsschrauben für Tischplatte / connection screws for table plate



Technische Daten / technical specifications	
max. Traglast pro Tischbein / max. load per table leg	2'500 N
max. Systembelastung / max. system load	abhängig von Pumpe / depending on pump
max. Hub / max. stroke	400 mm
Aussenprofile / outer profiles	Stahl (RAL 9006) / steel (RAL 9006)
Innenprofile / inner profiles	Stahl verzinkt / steel galvanized
Führungsart / type of guidance	Kugelführung (Stahl) / ball guide (steel)

Index	Datum / Date	Name	Änderungsmittellung / notification of change
03	29.11.2021	tiho	1124: Traversen neu mit beidseitiger Anbindung
02	19.09.2019	tiho	1029: Traverse TA, TU und SE zusammenfassen
01	29.11.2016	th	0912: Neue Nummern für Traversen TA

GEZEICHNET / DRAWN	DATUM / DATE	NAME	GEWICHT / WEIGHT	BEZEICHNUNG / ASSEMBLY NAME
	20.10.2016	th	----	Untergestell TU 4840 XXXX
GEPRÜFT / CHECKED	DATUM / DATE	NAME	MABSTAB / SCALE	ARTIKELNUMMER / ASSEMBLY NUMBER
	20.10.2016	ah	1:10	108.0045X

INDEX	FORMAT
04	A3

Artikelnr. / Article-No.	Name	A	B	C	D
108.00450	TU 4840 1000	950	1000	1080	1200 - 1400
108.00451	TU 4840 1200	1150	1200	1280	1400 - 1800
108.00452	TU 4840 1600	1550	1600	1680	1800 - 2200

ERGOSWISS
table lift systems

ZEICHNUNGSNUMMER / DRAWING NUMBER
u-108.031

ARTIKELNUMMER / ASSEMBLY NUMBER
108.0045X

INDEX
04

FORMAT
A3