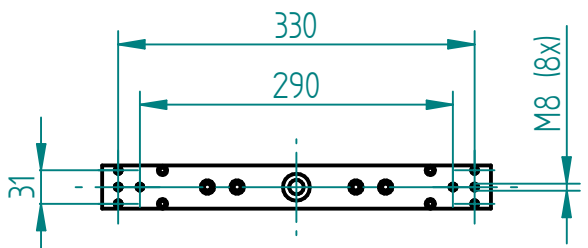
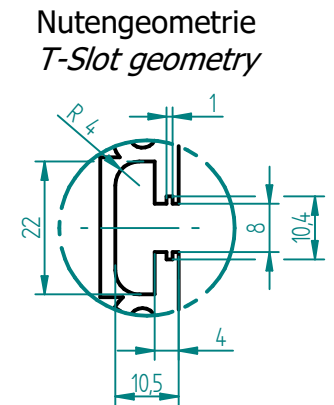
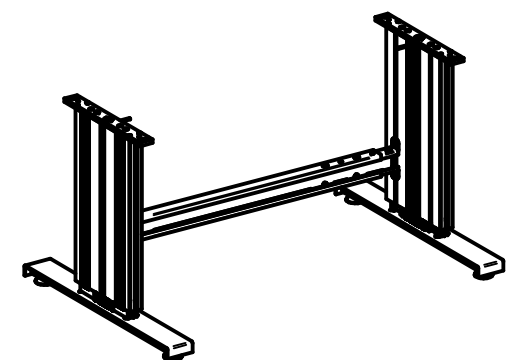


- 2x Tischbein / Table leg
TT 1430 - 306.00313
oder / or
TT 1440 - 306.00315
oder / or
TT 1830 - 306.00383
oder / or
TT 1840 - 306.00385

- Tischfuss SL/SK/TL/TT 680 kpl.
Table foot SL/TL/TT 680 cpl.
127.00515 (2x)



1:20



Technische Daten / technical specifications	
max. Traglast pro Tischbein / max. load per table leg	24xx = 1'500 N ; 28xx = 2'500 N
max. Systembelastung / max. system load	abhängig von Pumpe / depending on pump
max. Hub / max. stroke	300 mm / 400 mm
Hubgeschwindigkeit / lifting speed	abhängig von Systemlast / depending on system load
Aluminiumprofile / aluminium profiles	farblos eloxiert / colorless anodized
Führungsart / type of guidance	Gleitführung (Kunststoff) / slide (plastics)

beigelegt / enclosed:
- Befestigungsschrauben für Tischplatte / Mounting screws for table plate

Name	Hub / Stroke	H	T	A	Artikelnr. / Article-No.
TT 2430 940-1590	300	575	900 - 1550	940 - 1590	108.00331
TT 2440 940-1590	400	675	900 - 1550	940 - 1590	108.00332
TT 2830 940-1590	300	582	900 - 1550	940 - 1590	108.00333
TT 2840 940-1590	400	682	900 - 1550	940 - 1590	108.00334

Index	Datum / Date	Name	Änderungsmittelung / notification of change
	DATUM / DATE	NAME	GEWICHT / WEIGHT
GEZEICHNET / DRAWN	30.08.2022	tiho	-----
GEPRÜFT / CHECKED	30.08.2022	thsp	MAßSTAB / SCALE 1:7
ERGO SWISS table lift systems		ZEICHNUNGSNUMMER / DRAWING NUMBER	ARTIKELNUMMER / ASSEMBLY NUMBER
		u-108.045	108.0033X
			INDEX 00
			FORMAT A3