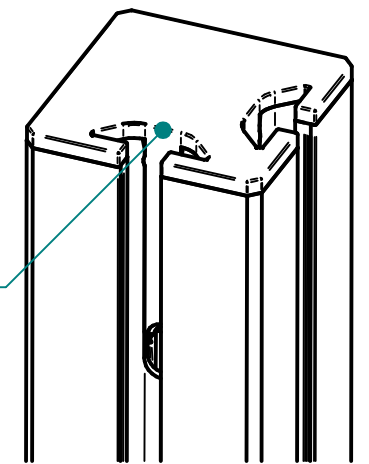


Abdeckkappe wird beigelegt (zur einmaligen Montage des Schlauchabgangs)
Cover cap is enclosed (for one-time installation of the Tubing output)



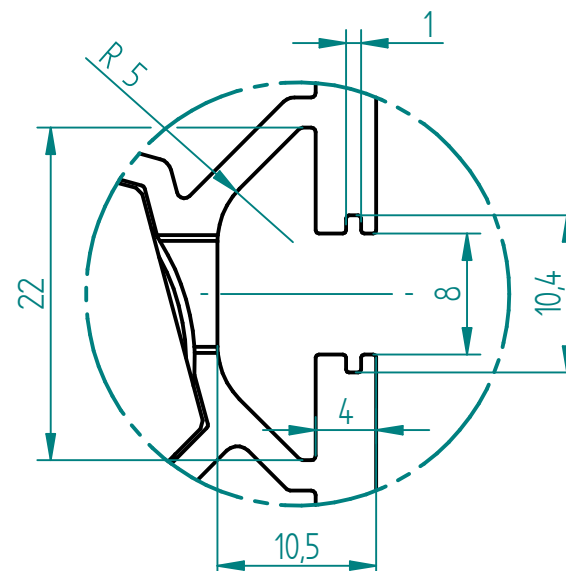
ausgefahren
extended



eingefahren
retracted



Nutengeometrie / T slot geometry



Technische Daten / technical specifications

max. Traglast / max. load	1500 N
max. Systembelastung / max. system load	abhängig von Pumpe / depending on pump
max. Hub / max. stroke	300 mm
max. stat. Biegemoment / max. static bending moment	Mb stat. 200 Nm
max. dyn. Biegemoment / max. dynamic bending moment	Mb dyn. 80 Nm
Aussenprofil / outer profile	Aluminium / aluminum
Innenprofil / inner profile	Stahl / steel
Führungsart / type of guidance	Gleitführung (Kunststoff) / slide (plastics)

03	24.05.2019	tiho	1066: Neues Profil, neu mit Abdeckkappe, Einbaulänge +2 mm
02	17.09.2018	tiho	1019: Gewindelänge M10 neu 24 mm
01	25.08.2014	sc	0765: Anpassung Schlauchabgang, neu beidseitig
Index	Datum / Date	Name	Änderungsmittteilung / notification of change
GEZEICHNET / DRAWN	24.01.2014	sc	GEWICHT / WEIGHT 2.700 kg BEZEICHNUNG / ASSEMBLY NAME Tischbein TQ 1430 V A:668
GEPRÜFT / CHECKED	24.01.2014	pk	MABSTAB / SCALE 1:2 Table leg TQ 1430 V A:668
ERGO SWISS table lift systems		ZEICHNUNGSNUMMER / DRAWING NUMBER a-306.00473	ARTIKELNUMMER / ASSEMBLY NUMBER 306.00473
		INDEX 03	FORMAT A3