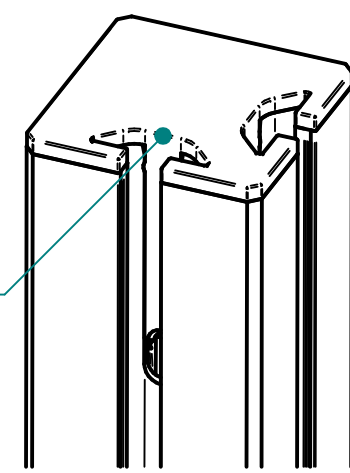


Abdeckkappe wird beigelegt (zur einmaligen Montage des Schlauchabgangs)
Cover cap is enclosed (for one-time installation of the Tubing output)



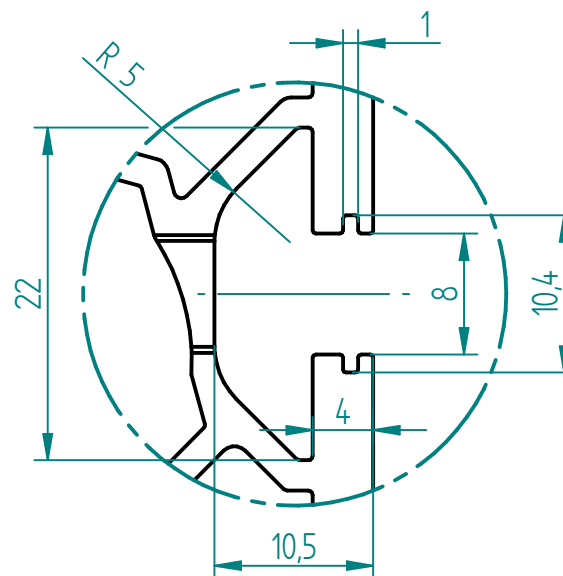
ausgefahren
extended



eingefahren
retracted



Nutengeometrie / T slot geometry



Technische Daten / technical specifications	
max. Traglast / max. load	1'500 N
max. Systembelastung / max. system load	abhängig von Pumpe / depending on pump
max. Hub / max. stroke	400 mm
max. stat. Biegemoment / max. static bending moment	Mb stat. 200 Nm
max. dyn. Biegemoment / max. dynamic bending moment	Mb dyn. 80 Nm
Aussenprofil / outer profile	Aluminium / aluminum
Innenprofil / inner profile	Stahl / steel
Führungsart / type of guidance	Gleitführung (Kunststoff) / slide (plastics)

04	01.01.2020	tiho	1066: Neues Profil, neu mit Abdeckkappe
03	17.09.2018	tiho	1019: Gewindelänge M10 neu 24 mm
02	25.08.2014	sc	0765: Anpassung Schlauchabgang, neu beidseitig
01	19.11.2013	sc	0727: Beinlänge neu 640mm --> neuer Name TQ 1440 A:640
Index	Datum / Date	Name	Änderungsmittellung / notification of change
GEZEICHNET / DRAWN	DATUM / DATE	NAME	GEWICHT / WEIGHT
11.03.2013	sc	sep. Stückliste mit gleicher Nr. sep. list of parts with same no.	2.600 kg
GEPRÜFT / CHECKED	DATUM / DATE	NAME	BEZEICHNUNG / ASSEMBLY NAME
11.03.2013	pk	MABSTAB / SCALE 1:2	Tischbein TQ 1440 A:640
ERGO SWISS table lift systems		ZEICHNUNGSNUMMER / DRAWING NUMBER	ARTIKELNUMMER / ASSEMBLY NUMBER
		a-306.00414	306.00414
		INDEX	FORMAT
		04	A3