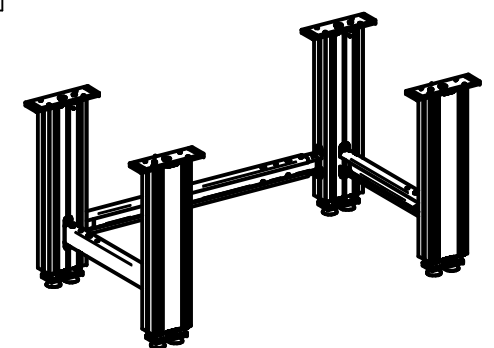


Technische Daten / technical specifications	
max. Traglast pro Tischbein / max. load per table leg	44xx = 1'500 N ; 48xx = 2'500 N
max. Systembelastung / max. system load	abhängig von Pumpe / depending on pump
max. Hub / max. stroke	Hub / Stroke
Hubgeschwindigkeit / lifting speed	abhängig von Systemlast / depending on system load
Aluminiumprofile / aluminium profiles	farblos eloxiert / colorless anodized
Führungsart / type of guidance	Gleitführung (Kunststoff) / slide (plastics)

beigelegt / enclosed:
 - Befestigungsschrauben für Tischplatte / Mounting screws for table plate

Name	Hub / Stroke	H	T1	A	T2	B	Artikelnr. / Article-No.
TM 4430 1050-1700	300	563	550 - 950	620 - 1020	900 - 1550	1050 - 1700	108.00321
TM 4440 1050-1700	400	663	550 - 950	620 - 1020	900 - 1550	1050 - 1700	108.00322
TM 4830 1050-1700	300	570	550 - 950	620 - 1020	900 - 1550	1050 - 1700	108.00323
TM 4840 1050-1700	400	670	550 - 950	620 - 1020	900 - 1550	1050 - 1700	108.00324



Index	Datum / Date	Name	Änderungsmittelung / notification of change
	DATUM / DATE	NAME	GEWICHT / WEIGHT
GEZEICHNET / DRAWN	30.08.2022	tiho	-----
GEPRÜFT / CHECKED	30.08.2022	thsp	MAßSTAB / SCALE 1:10
ERGO SWISS Dynamic Systems		ZEICHNUNGSNUMMER / DRAWING NUMBER	ARTIKELNUMMER / ASSEMBLY NUMBER
		u-108.044	108.0032X
			INDEX 00
			FORMAT A3