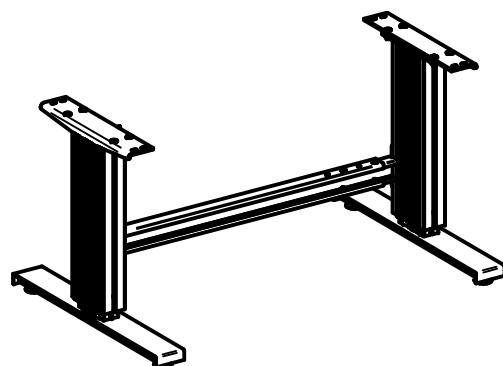
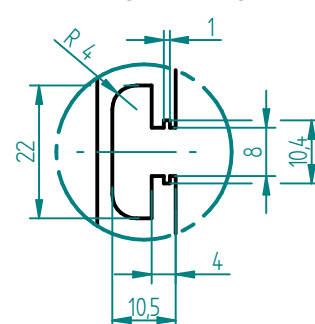


1:20



Nutengeometrie T-Slot geometry



Technische Daten / technical specifications	
max. Traglast pro Tischbein / max. load per table leg	24xx = 1'500 N ; 28xx = 2'500 N
max. Systembelastung / max. system load	abhängig von Pumpe / depending on pump
max. Hub / max. stroke	300 mm / 400 mm
Hubgeschwindigkeit / lifting speed	abhängig von Systemlast / depending on system load
Aluminiumprofile / aluminium profiles	farblos eloxiert / colorless anodized
Führungsart / type of guidance	Gleitführung (Kunststoff) / slide (plastics)
<b>beigelegt / enclosed:</b>	
<b>- Befestigungsschrauben für Tischplatte / Mounting screws for table plate</b>	

Name	Hub / Stroke	H	T	A	Artikelnr. / Article-No.
TM 2430 970-1620	300	580	900 - 1550	970 - 1620	108.00311
TM 2440 970-1620	400	680	900 - 1550	970 - 1620	108.00312
TM 2830 970-1620	300	587	900 - 1550	970 - 1620	108.00313
TM 2840 970-1620	400	687	900 - 1550	970 - 1620	108.00314

Index	Datum / Date	Name	Änderungsmittlung / notification of change		
	DATUM / DATE	NAME	GEWICHT / WEIGHT	BEZEICHNUNG / ASSEMBLY NAME	
GEZEICHNET / DRAWN	30.08.2022	tiho	----	Untergestell TM 2XXX 970-1620	
GEPRÜFT / CHECKED	30.08.2022	thsp	MABSTAB / SCALE 1:10	Frame TM 2XXX 970-1620	
			ZEICHNUNGSNUMMER / DRAWING NUMBER	ARTIKELNUMMER / ASSEMBLY NUMBER	INDEX
			u-108.043	108.0031X	00
					A3