

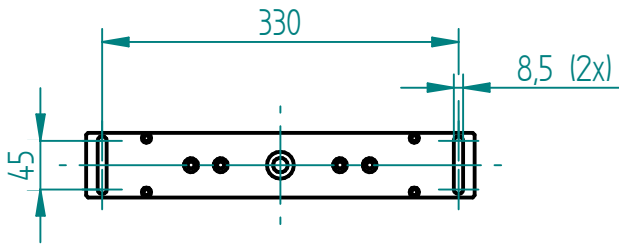
- 1x Tischbein / Table leg
TL 1430 - 306.00633
oder / or
TL 1440 - 306.00634
oder / or
TL 1830 - 306.00629
oder / or
TL 1840 - 306.00630

Tischfuss SL/SK/TL/TT 680 kpl.
Table foot SL/TL/TT 680 cpl.
127.00515 (2x)

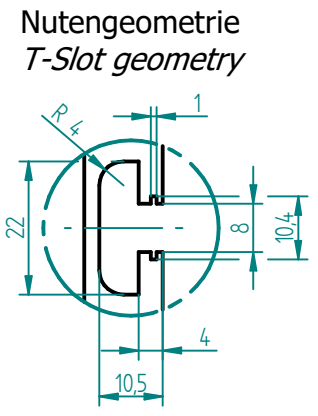
Technische Daten / technical specifications

max. Traglast pro Tischbein / max. load per table leg	24xx = 1'500 N ; 28xx = 2'500 N
max. Systembelastung / max. system load	abhängig von Pumpe / depending on pump
max. Hub / max. stroke	300 mm / 400 mm
Hubgeschwindigkeit / lifting speed	abhängig von Systemlast / depending on system load
Aluminiumprofile / aluminium profiles	farblos eloxiert / colorless anodized
Führungsart / type of guidance	Gleitführung (Kunststoff) / slide (plastics)

beigelegt / enclosed:
- Befestigungsschrauben für Tischplatte / Mounting screws for table plate



1:20



Name	Hub / Stroke	H	T	A	Artikelnr. / Article-No.
TL 2430 960-1610	300	580	900 - 1550	960 - 1610	108.00301
TL 2440 960-1610	400	680	900 - 1550	960 - 1610	108.00302
TL 2830 960-1610	300	587	900 - 1550	960 - 1610	108.00303
TL 2840 960-1610	400	687	900 - 1550	960 - 1610	108.00304

Index	Datum / Date	Name	Änderungsmittelung / notification of change
	DATUM / DATE	NAME	GEWICHT / WEIGHT
GEZEICHNET / DRAWN	30.08.2022	tiho	-----
GEPRÜFT / CHECKED	30.08.2022	thsp	MAßSTAB / SCALE 1:7

BEZEICHNUNG / ASSEMBLY NAME: Untergestell TL 2XXX 960-1610
 FRAME TL 2XXX 960-1610
 ZEICHNUNGSNUMMER / DRAWING NUMBER: u-108.042
 ARTIKELNUMMER / ASSEMBLY NUMBER: 108.0030X
 INDEX: 00
 FORMAT: A3

