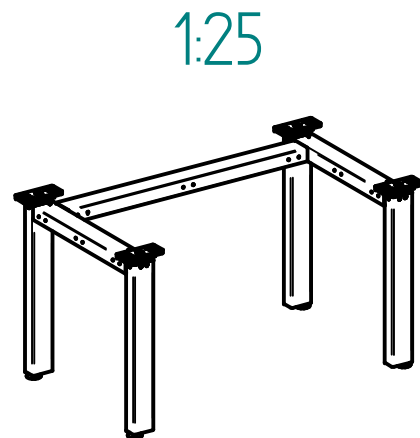
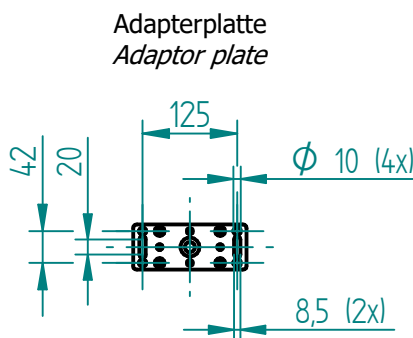
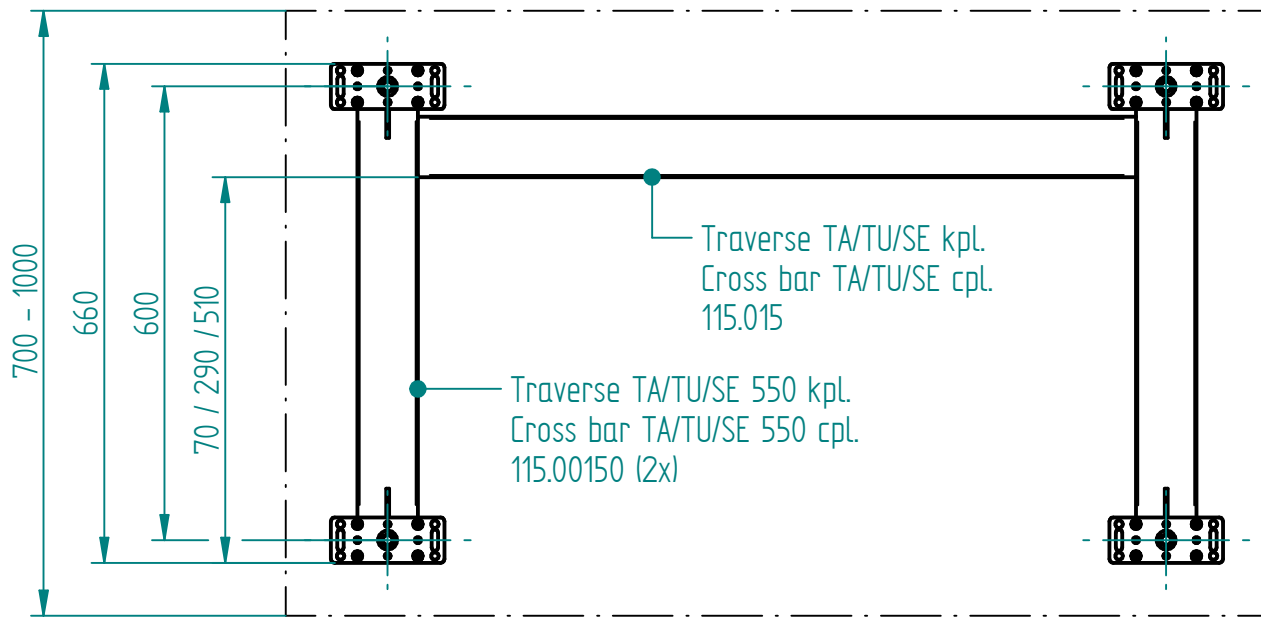
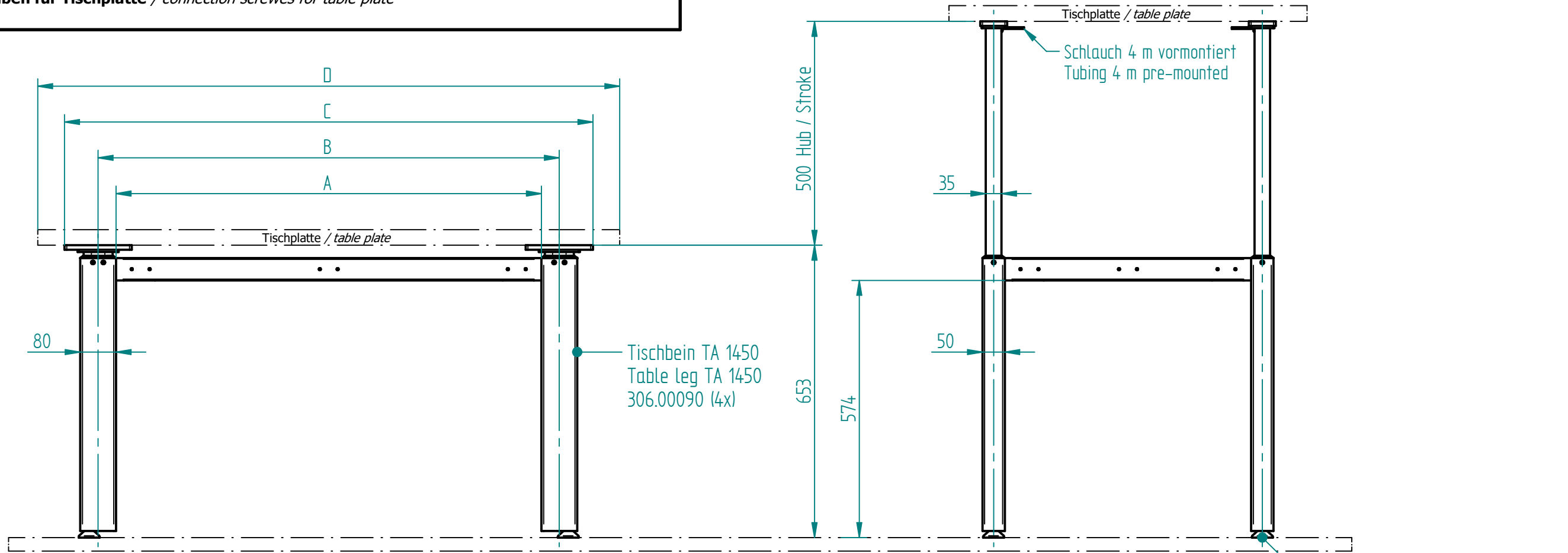


beigelegt / enclosed:

- Befestigungsschrauben für Tischplatte / connection screws for table plate



Technische Daten / technical specifications	
max. Traglast pro Tischbein / max. load per table leg	1'500 N
max. Systembelastung / max. system load	abhängig von Pumpe / depending on pump
max. Hub / max. stroke	500 mm
Aussenprofile / outer profiles	Stahl (RAL 9006) / steel (RAL 9006)
Innenprofile / inner profiles	Stahl verzinkt / steel galvanized
Führungsart / type of guidance	Kugelführung (Stahl) / ball guide (steel)

Artikelnr. / Article-No.	Name	A	B	C	D
108.00070	TA 4450 1030	950	1030	1180	1200 - 1400
108.00071	TA 4450 1230	1150	1230	1380	1400 - 1800
108.00072	TA 4450 1630	1550	1630	1780	1800 - 2200

Index	Datum / Date	Name	Änderungsmittelung / notification of change
02	29.11.2021	tiho	1124: Traversen neu mit beidseitiger Anbindung
01	29.11.2016	th	0912: Neue Nummern für Traversen TA

GEZEICHNET / DRAWN	DATUM / DATE	NAME	GEWICHT / WEIGHT	BEZEICHNUNG / ASSEMBLY NAME
md	27.11.2010	sep. Stückliste mit gleicher Nr. / sep. list of parts with same no.	----	Untergestell TA 4450 XXXX
GEPRÜFT / CHECKED	DATUM / DATE	NAME	MABSTAB / SCALE	ARTIKELNUMMER / ASSEMBLY NUMBER
mk	27.11.2010	mk	1:10	108.0007X

ERGO SWISS table lift systems	ZEICHNUNGSNUMMER / DRAWING NUMBER u-108.007	INDEX 02	FORMAT A3
---	--	-------------	--------------