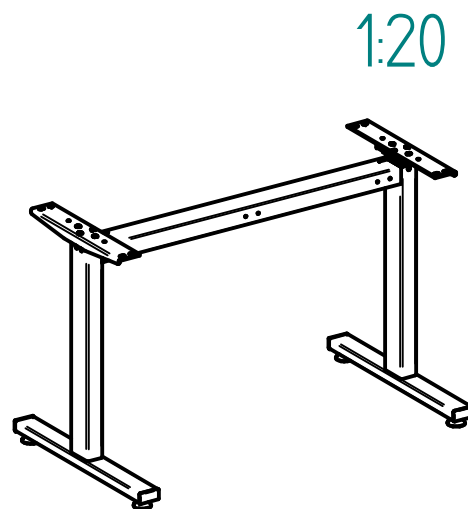
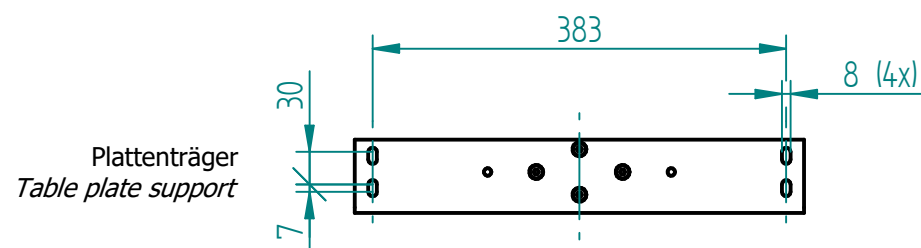
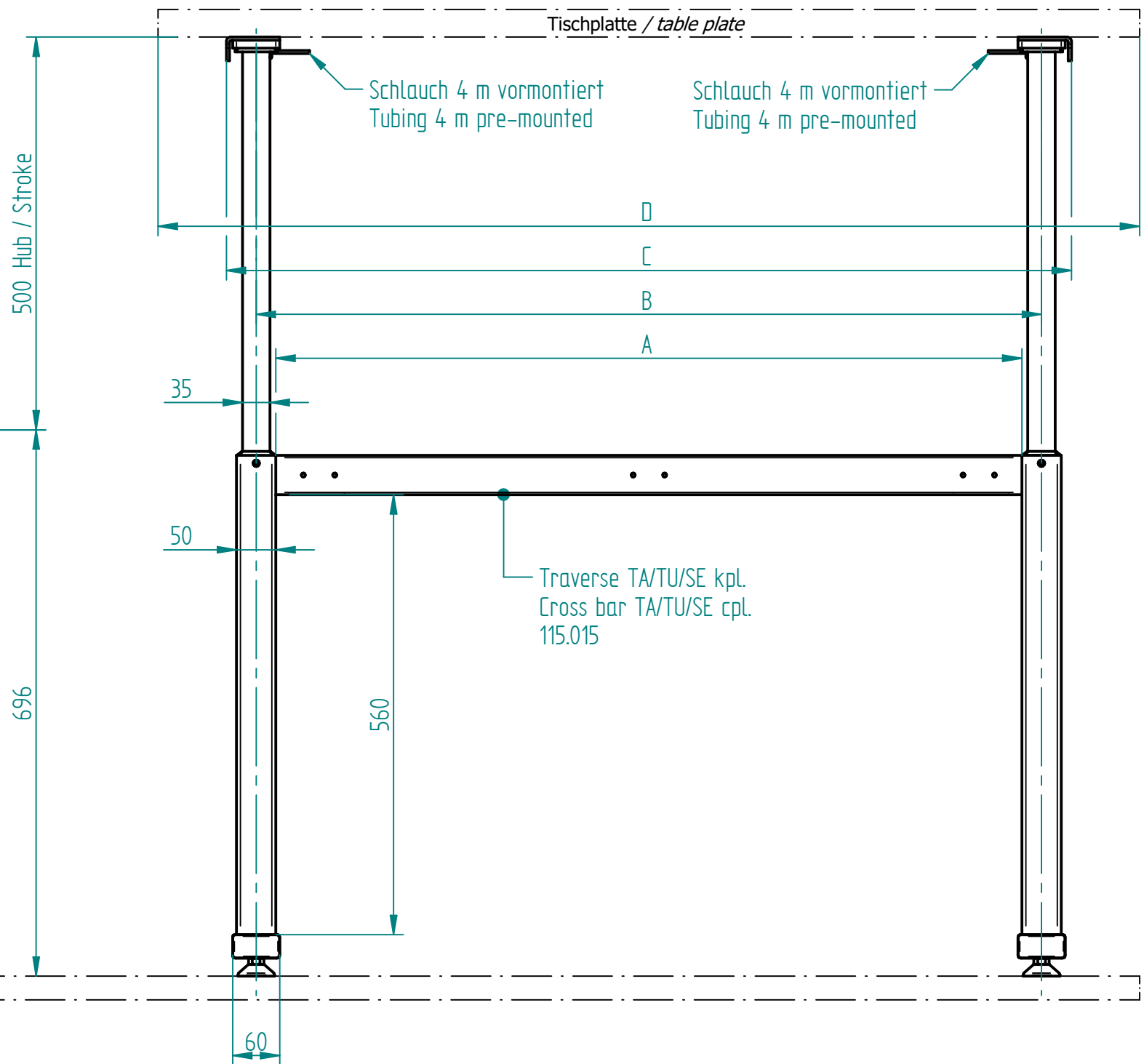
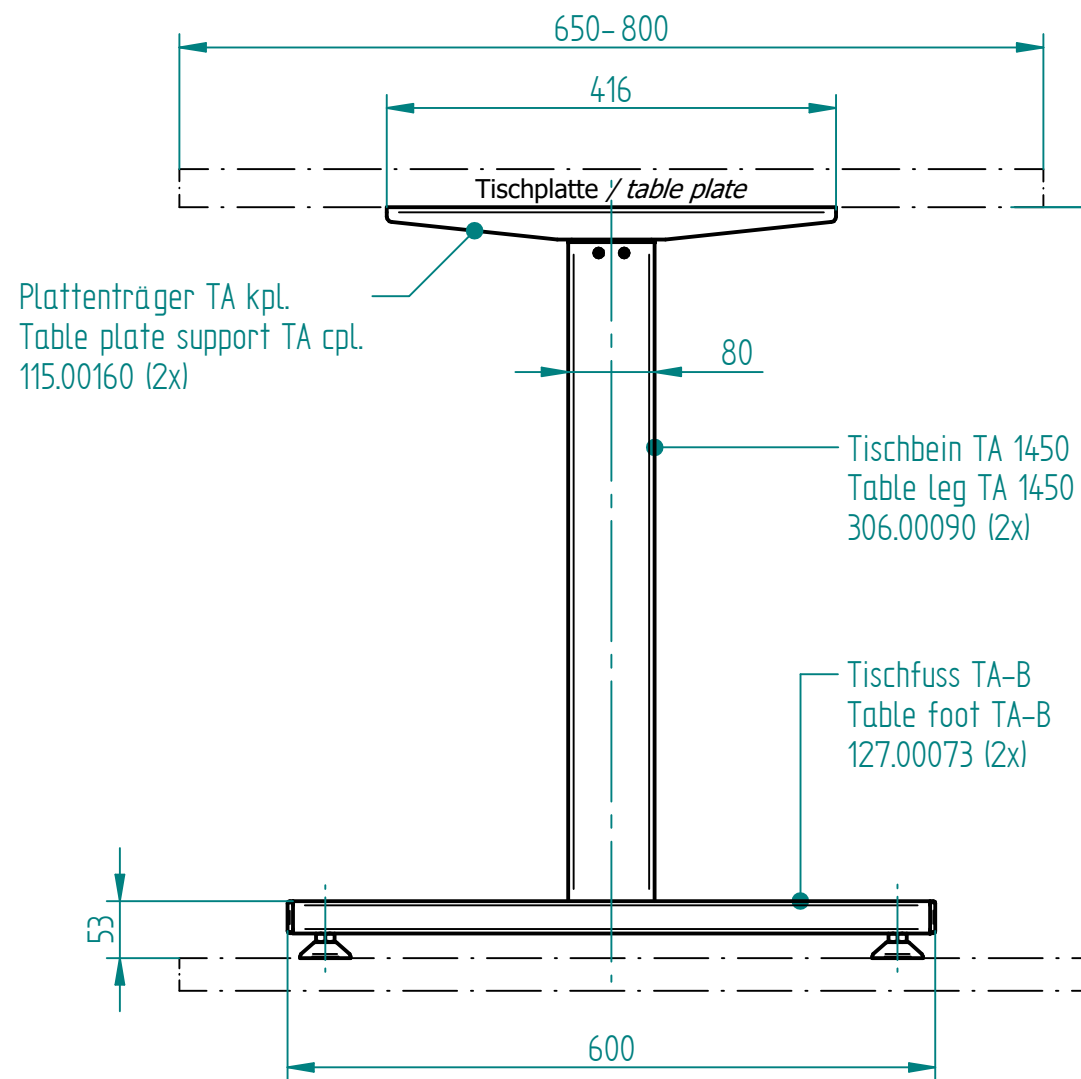


beigelegt / enclosed:
 - Befestigungsschrauben für Tischplatte / connection screws for table plate



Technische Daten / technical specifications	
max. Traglast pro Tischbein / max. load per table leg	1'500 N
max. Systembelastung / max. system load	abhängig von Pumpe / depending on pump
max. Hub / max. stroke	500 mm
Aussenprofile / outer profiles	Stahl (RAL 9006) / steel (RAL 9006)
Innenprofile / inner profiles	Stahl verzinkt / steel galvanized
Führungsart / type of guidance	Kugelführung (Stahl) / ball guide (steel)

Index	Datum / Date	Name	Änderungsmittelung / notification of change
03	29.11.2021	tiho	1124: Traversen neu mit beidseitiger Anbindung
02	29.11.2016	th	0912, 0913: Neue Nummern für Traversen TA und Plattenträger
01	29.09.2009	pk	0355: Grundhöhe neu 698mm, alt 695mm

GEZEICHNET / DRAWN	DATUM / DATE	NAME	GEWICHT / WEIGHT	BEZEICHNUNG / ASSEMBLY NAME
	04.02.2008	th	----	Untergestell TA 2450 XXXX
GEPRÜFT / CHECKED	DATUM / DATE	NAME	MAßSTAB / SCALE	ARTIKELNUMMER / ASSEMBLY NUMBER
	04.02.2008	mk	1:7	108.0003X

ERGOSWISS table lift systems
 ZEICHNUNGSNUMMER / DRAWING NUMBER: u-108.001
 INDEX: 03
 FORMAT: A3

Artikelnr. / Article-No.	Name	A	B	C	D
108.00030	TA 2450 600	550	600	676	700 - 1100
108.00031	TA 2450 1000	950	1000	1076	1100 - 1300
108.00032	TA 2450 1200	1150	1200	1276	1300 - 1700
108.00033	TA 2450 1600	1550	1600	1676	1700 - 2000