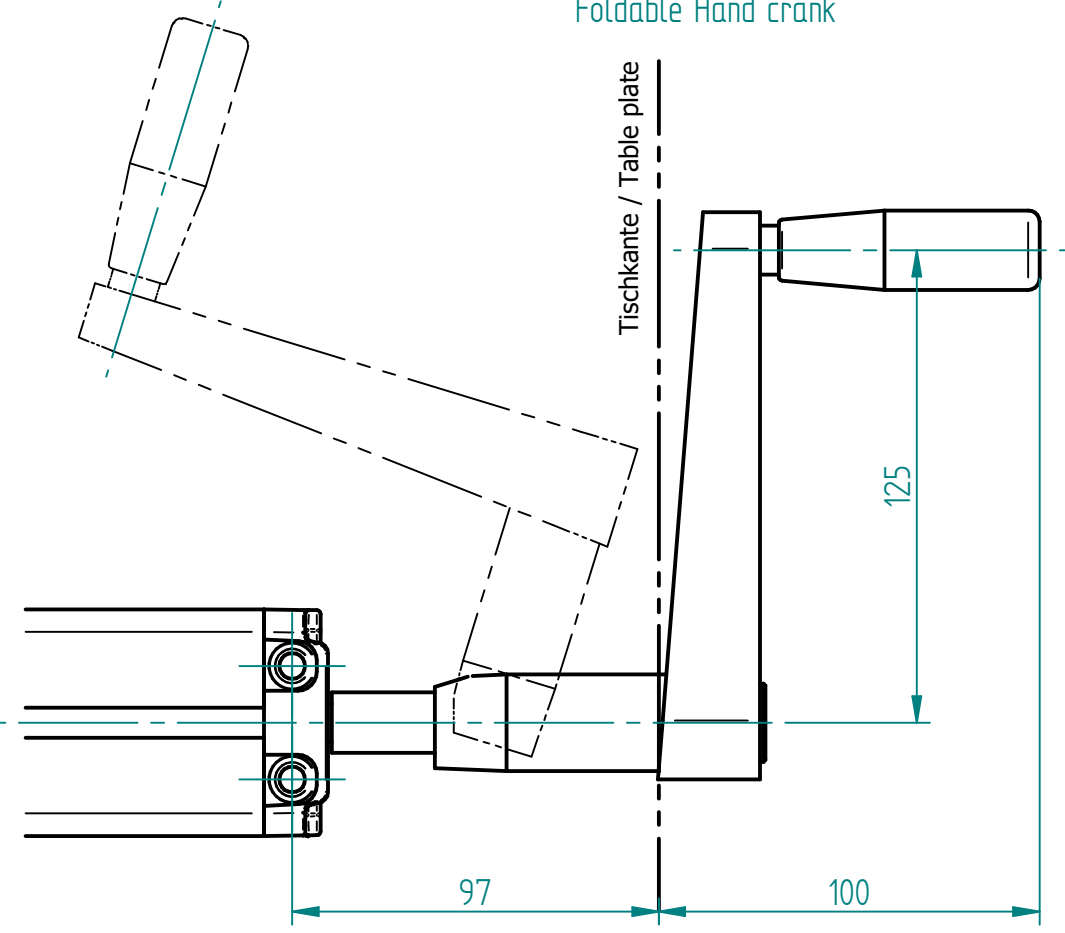
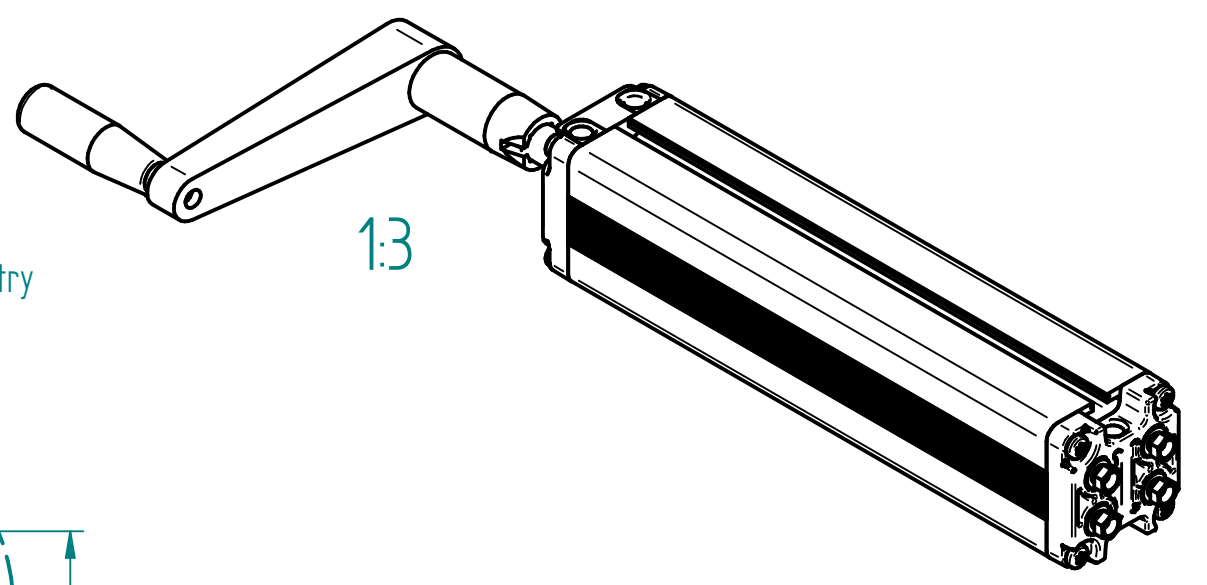
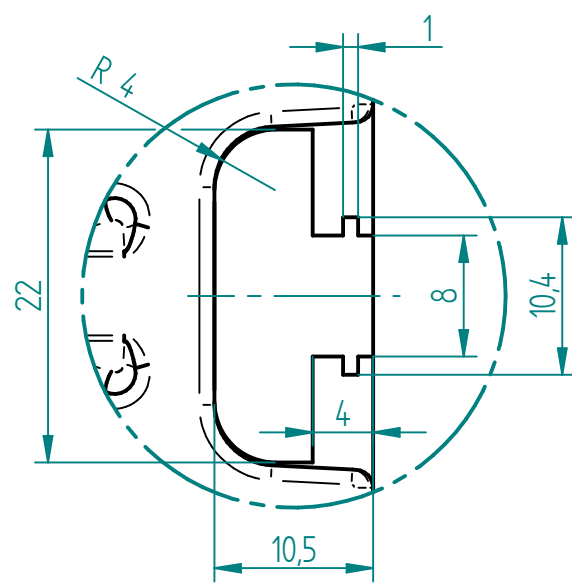


Umklappbare Handkurbel
Foldable Hand crank



Nutengeometrie / T-slot geometry



Index	Datum / Date		Name	Änderungsmittellung / notification of change	
	DATUM / DATE	NAME		GEWICHT / WEIGHT	BEZEICHNUNG / ASSEMBLY NAME
GEZEICHNET / DRAWN	14.05.2020	bema	sep. Stückliste mit gleicher Nr. sep. list of parts with same no.	2.500 kg	Pumpe PF 4405 W s AL no tox mit Handkurbel
GEPRÜFT / CHECKED	14.05.2020	tiho	MAßSTAB / SCALE 1:2		Pump PF 4405 W s AL no tox with Hand crank
			ZEICHNUNGSNUMMER / DRAWING NUMBER	ARTIKELNUMMER / ASSEMBLY NUMBER	INDEX FORMAT
			a-313.26089	313.26089	00 A3