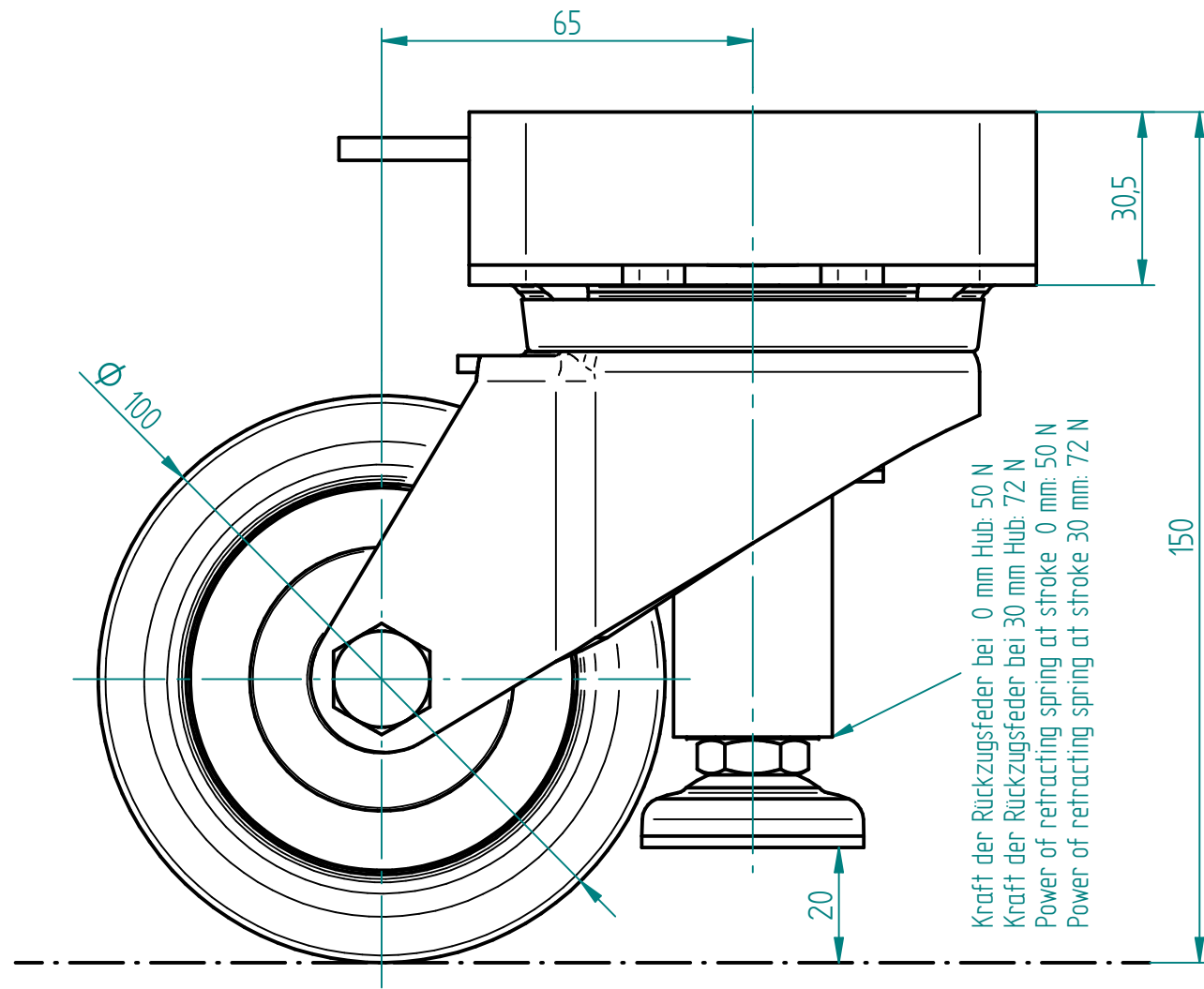
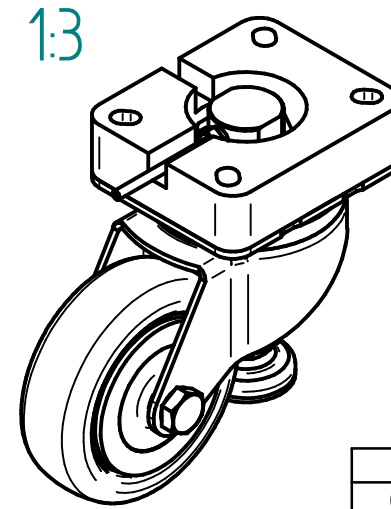
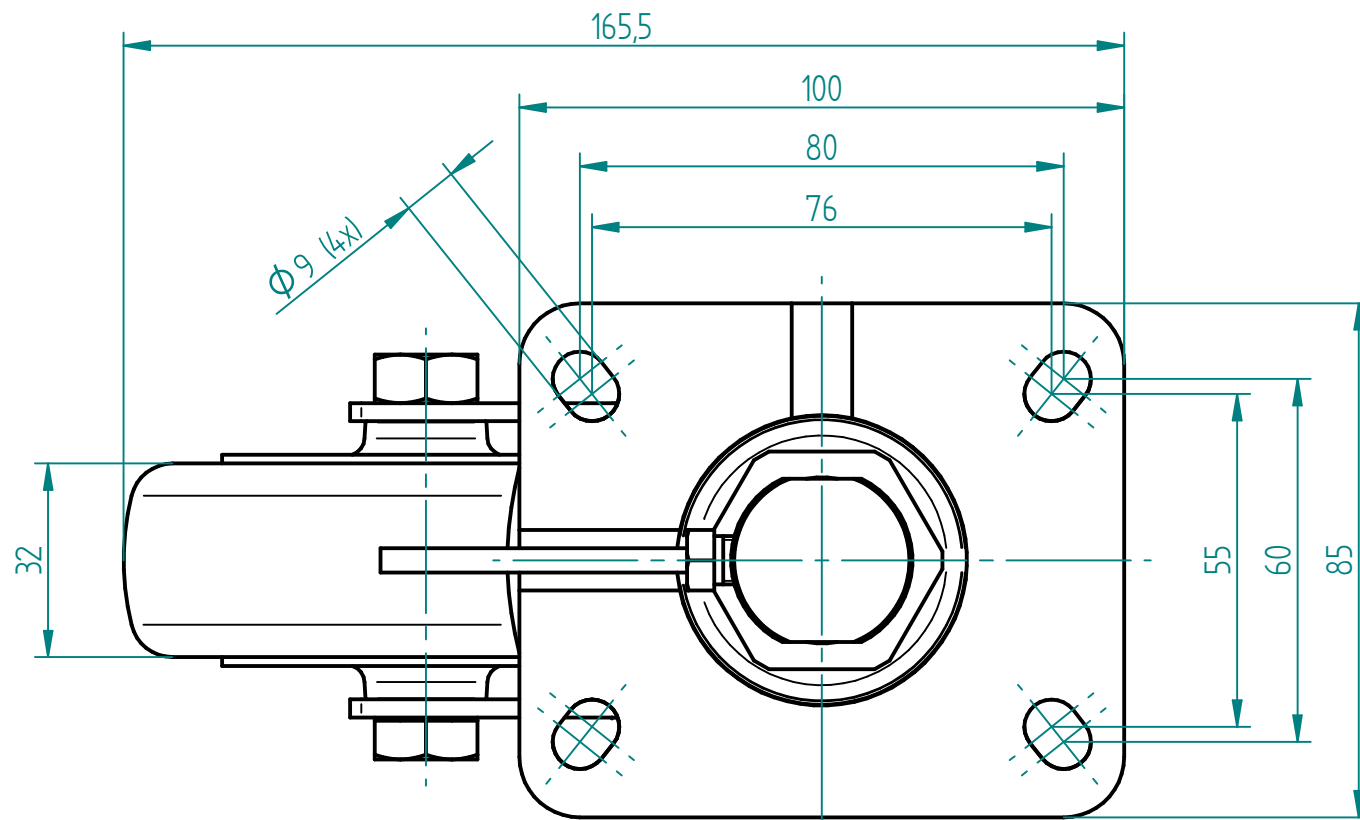
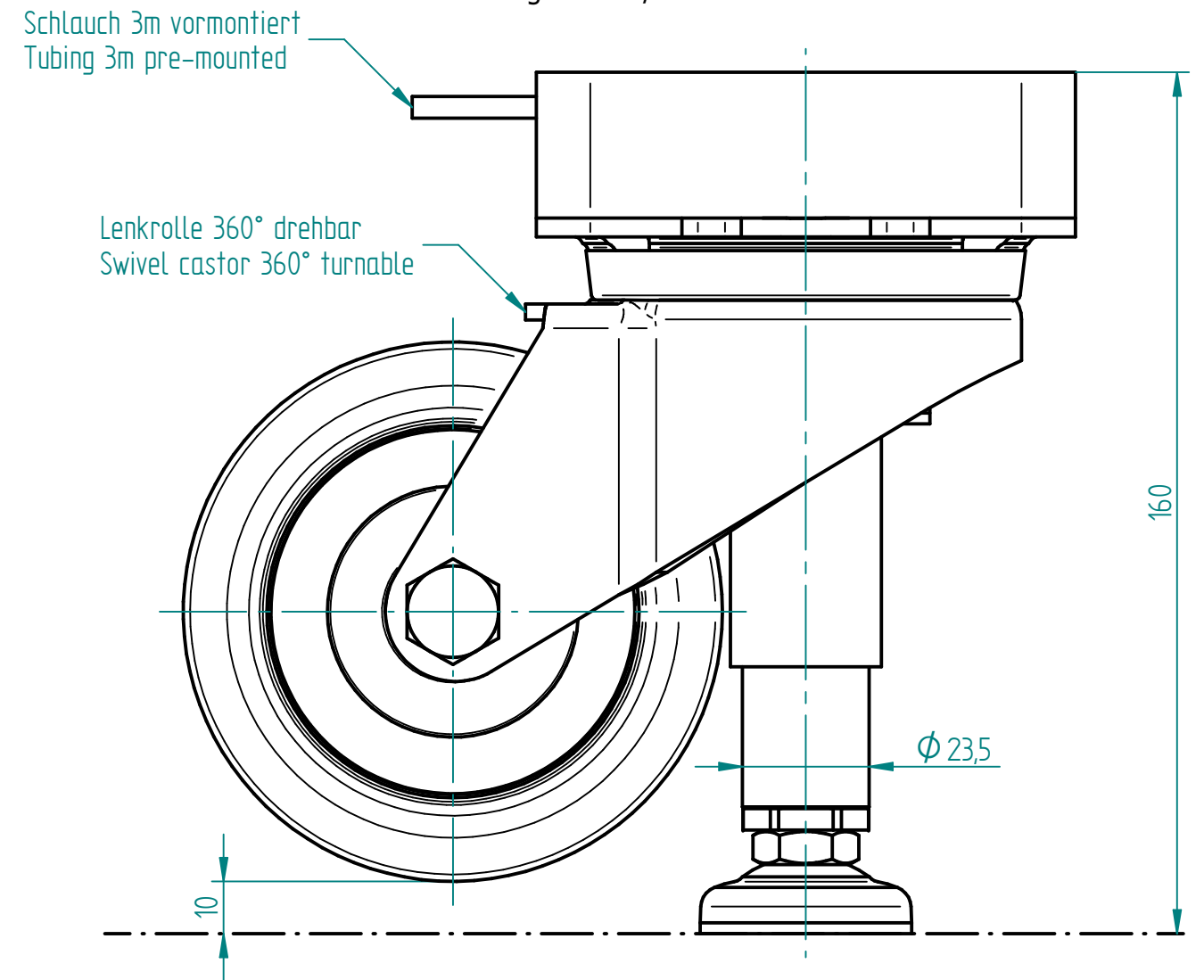


eingefahren / retracted



ausgefahren / extended



Technische Daten / technical specifications	
max. Traglast / max. load	2400 N
max. Systembelastung / max. system load	7500 N (mit Pumpe PF 4405 / with Pump PF 4405)
max. Hub / max. stroke	30 mm (effektiv 10 mm / effectively 10 mm)
max. stat. Biegemoment / max. static bending moment	Mb stat. 25 Nm
max. dyn. Biegemoment / max. dynamic bending moment	Mb dyn. 10 Nm
Profile / profiles	Stahl / steel
Führungsart / type of guidance	Gleitführung (Kunststoff) / slide (plastics)

02	22.06.2021	anhe	1152: Hubrolle neu mit no tox Öl
01	04.03.2021	tiho	1139: Gelenkstellfuss ersetzt durch Gelenkstellfuss M10x20 RF ESD
Index	Datum / Date	Name	Änderungsmittelung / notification of change
GEZEICHNET / DRAWN	13.12.2016	bema	GEWICHT / WEIGHT 1.600 kg
GEPRÜFT / CHECKED	13.12.2018	anhe	BEZEICHNUNG / ASSEMBLY NAME
ERGO SWISS table lift systems			Hubrolle HR 1803 D100 no tox
a-501.00101			Lifting castor HR 1803 D100 no tox
ARTIKELNUMMER / ASSEMBLY NUMBER			501.00101
INDEX			02
FORMAT			A3